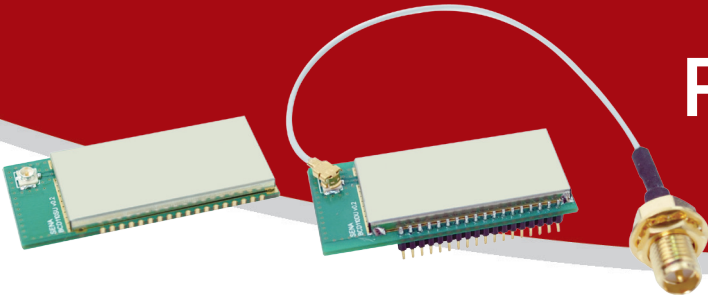


# 블루투스 클래스 1 OEM 모듈 Parani™ BCD110V3



## 특징

- 블루투스 클래스 1
- 블루투스 v2.0+EDR 사양 완벽 호환 및 인증
- 최대 출력: +18dBm
- 수신 감도: -90dBm (0.1% BER)
- 크기: DIP 타입 16.8 x 34.6 x 8.0mm (실드캔 포함)  
SMD 타입 14.8 x 34.6 x 3.0mm (실드캔 포함)
- 동작 온도 범위: -40 °C ~ +85 °C
- 다양한 내/외장형 안테나 지원
- 내장형 8Mbit 플래쉬 메모리
- USB, UART, PCM, PIO 인터페이스
- 802.11 공존
- RoHS 인증

## 기술사양

<b>Bluetooth Specifications</b>	Bluetooth v2.0 + EDR
	Class1
	Profile: SPP(Serial Port Profile), Sena I/O Profile
	Working distance: By default antenna is 200m (0.12 mile), Supports up to 1000m (0.62 mile)
<b>Transmit Power</b>	+18dBm Typical
<b>Receive Sensitivity</b>	-90dBm (0.1% BER)
<b>TX Output Spectrum-Frequency range</b>	2402 MHz ~ 2480 MHz
<b>Interfaces</b>	UART, USB, PCM, PIO
<b>Serial Interface</b>	- Serial UART speed up to 921.6kbps - CTS/RTS flow control, DTR/DSR for loop-back & full transfer
<b>I/O Interface</b>	5 DIO, 2 AI
<b>PIN Interface</b>	- BCD110Sx: 1.27mm SMD Pad 18 x 2 (36pin) - BCD110Dx: 1.27mm Pin Header 18X2 (36pin)
<b>USB Interface</b>	V2.0
<b>Configuration</b>	ParaniWIN, Modem AT command set
<b>Firmware Update</b>	ParaniUpdater
<b>Power</b>	Nominal : 70mA@3.3VDC Maximum : 150mA@3.3VDC (200mA@3.3VDC in Test Mode)
<b>Environmental</b>	- Operating temperature: -40°C ~ 80°C - Storage temperature: -40°C ~ 85°C - Humidity: 90% (Non-condensing)
<b>Physical properties</b>	Parani-BCD110V3 Dimension - DIP type 34.6 x 16.8 x 7.5 mm (0.661 in x 1.362 in x 0.295 in) - SMD type 34.6 x 14.8 x 3.0 mm (1.362 in x 0.583 in x 0.118 in)  Weight - Parani-BCD110V3SC: 2g - Parani-BCD110V3SU: 2g - Parani-BCD110V3DC: 3g - Parani-BCD110V3DU: 3g - Parani-BCD110V3DS: 4g
<b>Approvals</b>	FCC, CE, IC, KC, TELEC, SIG
<b>Warranty</b>	1-year limited warranty

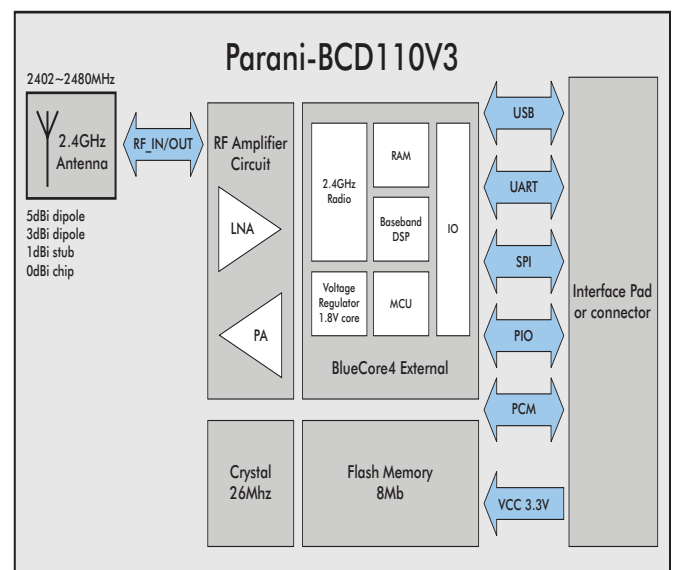
**Parani-BCD110V3** 는 블루투스 클래스 1 기능을 신속하고 효과적인 비용으로 OEM 제품에 구현하고자 하는 OEM 제조업체들을 위한 블루투스 클래스 1 OEM 모듈입니다. BCD110V3는 사용자의 응용에 따라 SMD(Surface Mount Device)와 DIP(Dual Inline Package), 두 가지 형태 중 하나를 선택하여 적용할 수 있으며, 무선 통신을 위한 안테나를 선택할 수 있습니다.

BCD110V3는 클래스 1 블루투스 출력을 지원하여 통상적으로 200m ~ 1km의 도달거리를 지원하는 통신 환경을 지원합니다. 또한 BCD110V3는 OEM제품과의 통신을 위하여 UART, USB, I2C, PCM, PIO 통신방식을 지원합니다.

BCD110V3는 블루투스 v.2.0 스펙을 만족하는 SPP와 Sena I/O Profile 및 SCO 연결 기능을 가진 BCD110\_V3 펌웨어를 기본적으로 내장합니다. 이 BCD110V3 펌웨어는 OEM 제조업체가 별도의 변경 없이 실제 사용 환경에서 바로 사용이 가능하여 POS (Point-of-sales), 산업자동화, 원격검침 및 기타 다양한 용도로 바로 사용이 가능합니다. 또는 PC용 블루투스 USB Dongle과 같이 전체 블루투스 스택이 외부에서 동작하는 사용 용도 또는 OEM 제조업체의 커스텀 펌웨어를 내장시키기 위한 용도로 사용자가 요구할 경우 BCD110V3의 펌웨어는 HCI 블루투스 스택까지만 지원하는 펌웨어를 내장시키는 것 또한 가능합니다.

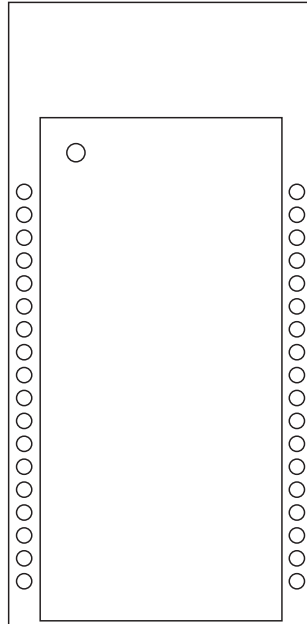
BCD110V3는 블루투스 v.2.0+EDR 스펙을 완전히 만족시키도록 설계되어 블루투스 인증을 받았으므로 OEM 제조업체들이 BCD110V3를 이용하여 제품을 설계하면 추가 인증 비용 및 시간을 절약할 수 있습니다.

## Device Diagram



## 핀 정보

No	NAME	DEFINE
1	GND	GND
2	GND	GND
3	PVCC	PVCC (+3.3V)
4	AIO_0	AIO_0
5	AIO_1	AIO_1
6	UART_RTS	UART_RTS
7	UART_RXD	UART_RXD
8	UART_TXD	UART_TXD
9	UART_CTS	UART_CTS
10	USB_DN	N/A
11	USB_DP	N/A
12	PCM_IN	PCM_IN
13	PCM_SYNC	PCM_SYNC
14	PCM_CLK	PCM_CLK
15	PCM_OUT	PCM_OUT
16	+3V3	+3V3
17	GND	GND
18	RESETB	RESETB



DEFINE	NAME	No
GND	GND	36
GND	GND	35
GND	GND	34
DIO_4	PIO_11	33
DIO_3	PIO_10	32
DIO_2	PIO_9	31
DIO_1	PIO_8	30
UART_DCD	PIO_2	29
UART_DTR	PIO_3	28
DIO_0	PIO_7	27
BT_MODE	PIO_6	26
FACTORY RESET	PIO_5	25
UART_DSR	PIO_4	24
N/A	SPI_MOSI	23
N/A	SPI_CSB	22
N/A	SPI_CLK	21
N/A	SPI_MISO	20
GND	GND	19

## 주문정보

제품코드	설명
BCD110V3-DU-00	BCD110V3 내장형 블루투스 모듈 DIP 타입, 클래스 1, U.FL 커넥터
BCD110V3-DS-00	BCD110V3 내장형 블루투스 모듈 DIP 타입, 클래스 1, RP-SMA 커넥터
BCD110V3-DC-00	BCD110V3 내장형 블루투스 모듈 DIP 타입, 클래스 1, 칩안테나
BCD110V3-SU-00	BCD110V3 내장형 블루투스 모듈 SMD 타입, 클래스 1, U.FL 커넥터
BCD110V3-SC-00	BCD110V3 내장형 블루투스 모듈 SMD 타입, 클래스 1, 칩안테나
BCD110V3-SK-02	BCD110V3 스타터키트
BCD110SC-00 (SPP Only)	BCD110 내장형 블루투스 모듈 SMD 타입, 클래스 1, 칩안테나
BCD110SU-00 (SPP Only)	BCD110 내장형 블루투스 모듈 SMD 타입, 클래스 1, U.FL 커넥터
BCD110DC-00 (SPP Only)	BCD110 내장형 블루투스 모듈 DIP 타입, 클래스 1, 칩안테나
BCD110DS-00 (SPP Only)	BCD110 내장형 블루투스 모듈 DIP 타입, 클래스 1, RP-SMA 커넥터
BCD110DU-00 (SPP Only)	BCD110 내장형 블루투스 모듈 DIP 타입, 클래스 1, U.FL 커넥터
BCD110SK-02 (SPP Only)	BCD110 스타터키트
BCD110SC-02	BCD110 내장형 블루투스 모듈 SMD 타입, 클래스 1, 칩안테나 (HCI)
BCD110SU-02	BCD110 내장형 블루투스 모듈 SMD 타입, 클래스 1, U.FL 커넥터 (HCI)
BCD110DC-02	BCD110 내장형 블루투스 모듈 DIP 타입, 클래스 1, 칩안테나 (HCI)
BCD110DS-02	BCD110 내장형 블루투스 모듈 DIP 타입, 클래스 1, RP-SMA 커넥터 (HCI)
BCD110DU-02	BCD110 내장형 블루투스 모듈 DIP 타입, 클래스 1, U.FL 커넥터 (HCI)
BCD110SK-03	BCD110 스타터키트 (HCI)

## 선택사항

제품 코드	제품 설명
SAT-G01R	1dBi 스테브 안테나, RP-SMA Plug, 오른나사
DAT-G01R	3dBi 다이폴 안테나, RP-SMA Plug, 오른나사
DAT5-G01R	5dBi 다이폴 안테나, RP-SMA Plug, 오른나사
SEC-G01R	15 cm RPSMA 안테나 연장 케이블, 오른나사
UEC-G01R	12 cm U.FL-RPSMA 케이블, 오른나사

## 적용분야

- High-speed data transceiver systems for long distance communication
- PCs/Personal Digital Assistants (PDA)
- Bluetooth USB dongle
- Bluetooth serial dongle
- Bluetooth access points
- Industrial automation devices
- Automotive applications
- Medical Systems
- Remote metering devices
- POS (Point-of-sales) devices

자세한 정보는 세나 웹페이지에서  
[www.senaindustrial.co.kr](http://www.senaindustrial.co.kr)

일반 문의사항: [info@senaindustrial.co.kr](mailto:info@senaindustrial.co.kr)  
 제품 문의 및 협력업체 문의: [sales@senaindustrial.co.kr](mailto:sales@senaindustrial.co.kr)  
 기술 지원: [support@senaindustrial.co.kr](mailto:support@senaindustrial.co.kr)