

Serial Device Server, HelloDevice Lite Series, LS100/LS100W



특징

- * 기존의 RS232 시리얼 장비를 10Mbps Ethernet이나 802.11b WiFi 네트워크에 연결
- * 시리얼 데이터 전송 속도 115Kbps 지원
- * 탁월한 경제성을 갖춘 보급형 모델
- * Telnet 이나 콘솔 포트를 통한 시스템 설정 지원
- * HelloDevice Manager, Windows 용 관리 프로그램 지원
- * DIN 레일 거취형 키트 지원

HelloDevice Lite 시리즈, LS100/LS100W 는 기존의 시리얼 장치들을 10Base-T Ethernet 또는 802.11b WiFi 네트워크에 연결함으로써, RS232 시리얼 장비를 네트워크를 통해 원격에서 관리할 수 있게 합니다.

Windows/Linux 용 COM-Port 리다이렉터가 무상으로 공급됨으로써, 사용자는 기존의 시리얼 통신 프로그램의 수정 없이 시리얼 장치에 손쉽게 접속할 수 있습니다.

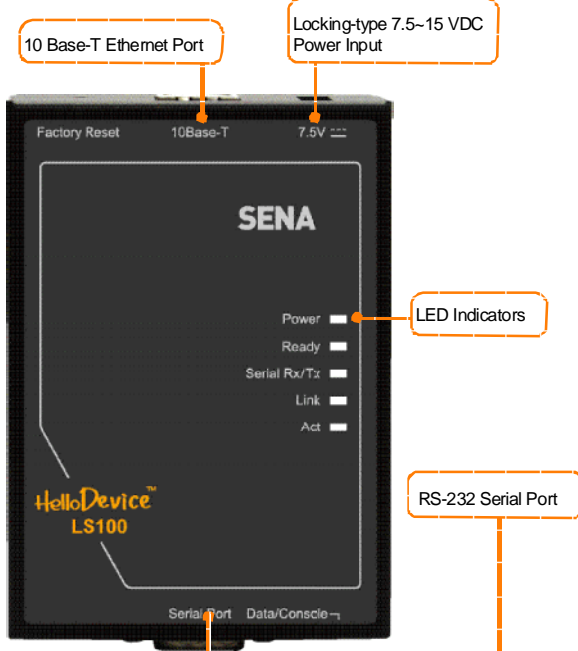
Telnet, 콘솔포트 또는 Windows 용 관리 프로그램인 HelloDevice Manager 을 이용하여 LS100/100W 를 설정하고 제어할 수 있습니다.

LS100/100W 응용 분야:

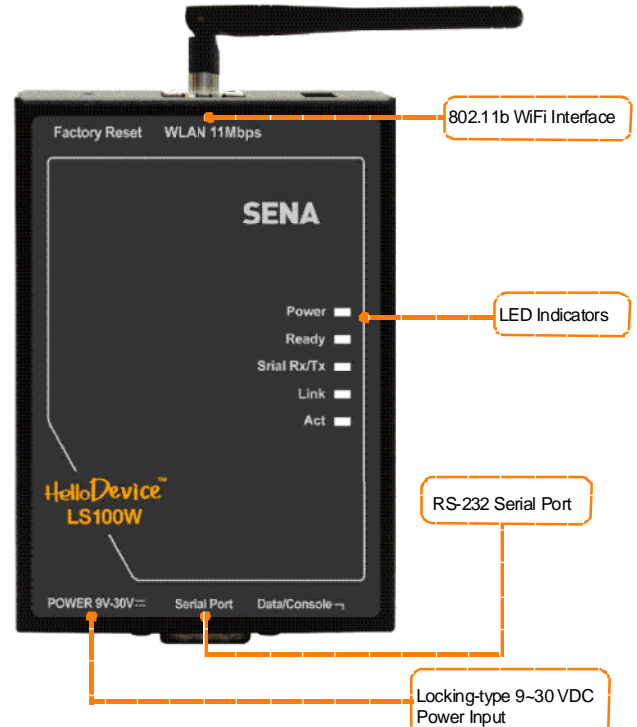
- * 공장 자동화
- * 네트워크 관리
- * POS 장치 관리
- * 원격 감침
- * 원격 디스플레이
- * 건물 자동화
- * 보안 및 출입통제 시스템
- * 일반적인 데이터 수집 응용
- * 의료 시스템 관리

Panel Layout

LS100



LS100W



Serial Device Server, HelloDevice Lite Series, LS100/LS100W

기술 사양

Serial Interface

- Male 형 DB9 시리얼 포트
- 1200bps ~ 115Kbps 지원
- 흐름 제어: 하드웨어
- 신호: RS232/Rx,Tx,RTS, CTS,DTR,DSR,GND

Network Interfaces

- LS100
10Base-T Ethernet
- LS100W
802.11b WiFi (Prism III 호환)
Ad-Hoc 및 Infrastructure 모드 지원
64/128-bit WEP 보안 지원

Protocols

- ARP, IP/ICMP
- TCP, Telnet
- DHCP client
- PPPoE

Security

- User ID & Password

Management

- 시리얼 콘솔 포트
- Telnet
- HelloDevice Manager 소프트웨어,
O/S 지원: Windows 98/Me/NT/2000/XP

Diagnostic LED

- LS100
 - Ready
 - Ethernet Link, Act
 - Serial Rx/Tx
 - Power
- LS100W
 - Power
 - WiFi Link, Act
 - Serial Rx/Tx
 - Ready

Power

- LS100
7.5 ~ 15VDC, 300mA 7.5V
- LS100W
9 ~ 30VDC, 300mA 9V

Environmental

- 동작 온도: 0 ~ 50 C
- 보관 온도: -20 ~ 66 C
- 습도: 90% Non-condensing

Physical properties

- 크기 (L x W x H) 및 무게
- LS100: 100 x 72 x 25 (mm), 240g
- LS100W: 100 x 72 x 25 (mm), 300g

Certification

- FCC (A), CE, MIC

Warranty

- 5년 보증

주문 정보

LS100

HelloDevice Lite single-port serial device server

LS100W

HelloDevice Lite single-port wireless serial device server

포함 사항:

- Quick Start Guide
- 220V power supply
- 시리얼 케이블
- CD-ROM

선택 사항:

- DIN- 레일 거치 키트



(주)세나테크놀로지
서울시 서초구 양재동 210번지 137-130
전화: 02)573-7772, 팩스: 02)573-7710
email: info@sena.com

제품문의:
전화: 02)529-7025, email: sales@sena.com
기술지원:

전화: 02)573-5422, email: support.kr@sena.com

보다 자세한 정보는 kr.sena.com 에서...

SENA
kr.sena.com