

# **Parani-ESD100V2/110V2**

## **사용 설명서**

**Version 2.0.0**

**2009-11-19**

## Parani-ESD100V2/110V2 사용 설명서

Version 2.0.0

Firmware version 2.0.X

Printed in Korea

### 저작권

Copyright 2002~2009, 세나테크놀로지. All rights reserved.

세나테크놀로지는 자사 제품을 예고 없이 변경 및 개선할 수 있는 권리를 가지고 있습니다.

### 등록상표

Parani™ 는 세나테크놀로지의 등록 상표입니다.

Windows®는 Microsoft Corporation의 등록 상표입니다.

Ethernet®은 XEROX Corporation의 등록 상표입니다.

### 사용자 고지

시스템 고장이 심각한 결과를 유발하는 응용 분야인 경우, 백업 시스템이나 안전 장치를 사용하여 심각한 결과로부터 인명 및 재산을 보호하는 것이 필요합니다. 시스템 고장으로 인한 결과에 대한 보호는 사용자 책임입니다.

### 예방과 안전

#### 전기

함께 공급된 AC 어댑터를 사용해야 합니다. 허가 받지 않은 파워 어댑터의 사용을 추천하지 않습니다. 이는 전기적 고장을 일으킬 수 있습니다. 파워 케이블을 끄거나 접거나 혹은 무거운 물체를 올려놓으면 안됩니다. 화재로 인해 파워 케이블이 손상될 수 있습니다. 젖은 손으로 파워 플러그와 어댑터를 만지면 안됩니다. 물에 젖거나 연기가 나거나 냄새가 날 경우 즉시 제품 전원을 끄고 AC 어댑터를 제거하시기 바랍니다. 잘못된 사용은 화재를 유발할 수 있습니다.

#### 제품

Parani-ESD100V2/110V2는 RS232 표준 규격을 따릅니다. 적절하지 않은 사용 방법은 고객의 장비에 손상을 입힐 수 있습니다. 제품을 떨어뜨리지 말고 습하거나 먼지가 많은 환경에서 사용하지 마시기 바랍니다. 무리한 힘으로 버튼을 누르거나 제품을 분해하지 마시고 무거운 물건을 제품 위에 올려놓지 마십시오.

### 기술지원

㈜세나테크놀로지

서울시 서초구 양재동 210번지

전화: (02) 573-7772

팩스: (02) 573-7710

메일: [support@sena.com](mailto:support@sena.com)

홈페이지: <http://www.sena.com>

## Revision History

Revision	Date	Name	Description
V1.0.0	2009-09-29	문영훈	Initial Revision History
V2.0.0	2009-11-19	문영훈	Multiple connection mode 관련 내용 추가.

# Contents

<b>1. 사용하기 전</b>	<b>7</b>
1.1. 인사말.....	7
1.2. 패키지 체크 리스트.....	7
1.2.1. 싱글/벌크 패키지.....	7
1.2.2. Starter Kit 패키지.....	7
1.3. 제품 사양.....	8
<b>2. 시작하기</b>	<b>9</b>
2.1. 패널 배치.....	9
2.2. 하드웨어 연결.....	9
2.2.1. Parani-ESD를 개발 보드에 연결.....	10
2.2.2. 전원 연결.....	10
2.2.3. 장치에 연결.....	11
<b>3. 설정</b>	<b>12</b>
3.1. 동작 모드.....	12
3.2. 시리얼 포트.....	13
3.3. 데이터 비트 (Data Bit).....	13
3.4. 흐름 제어 (Hardware Flow Control).....	13
3.5. 소프트웨어와 유틸리티.....	13
3.6. ParaniWIN.....	14
3.7. ParaniWizard.....	19
3.8. ParaniUpdater.....	24
3.9. 터미널 프로그램.....	25
<b>4. 다중 접속 모드</b>	<b>26</b>
4.1. 개요.....	26
4.2. 설정.....	27
4.3. 명령어.....	28
4.3.1. AT+MULTI,n.....	28
4.3.2. AT+MLIST?.....	28
4.3.3. ATHx, ATHbdaddr.....	28
4.3.4. ATOx, ATObdaddr.....	28
4.4. 주의 사항.....	29
<b>5. 인증</b>	<b>30</b>
5.1. FCC.....	30
5.1.1. FCC Compliance Statement.....	30
5.1.2. RF Exposure Statement.....	30
5.1.3. Do not.....	30
5.2. CE.....	30
5.3. KCC.....	31
5.4. TELEC.....	31
5.5. SIG.....	31
<b>6. RF 정보</b>	<b>32</b>
6.1. Radio Frequency Range.....	32
6.2. Frequency Channel.....	32
6.3. Transmission Method.....	32
6.4. Modulation Method.....	32
6.5. 무선 Power 출력.....	32
6.6. Receiving Sensitivity.....	32
6.7. Power Supply.....	32
<b>부록 A: 연결</b>	<b>33</b>
A.1. 핀 배열.....	33
A.1.1. Parani-ESD100V2/110V2.....	33

A.1.2. DCD 신호 (Status: Bluetooth Connect Detect).....	33
A.1.3. Factory Reset 신호.....	34
A.1.4. Pairing(BT_MODE) 신호 (단일 접속 모드에서만 지원됩니다.).....	34
A.2. 결선.....	35
A.2.1. Parani-ESD100V2/110V2.....	35
<b>부록 B: AT 명령</b> .....	<b>38</b>
B.1. 용어 정리.....	38
B.1.1. AT 명령.....	38
B.1.2. AT 응답 메시지.....	38
B.1.3. 동작 모드.....	38
B.1.4. 작업 상태.....	38
B.1.5. 보안.....	38
B.1.6. 기호.....	39
B.2. 명령어 분류.....	39
B.3. 명령어 설명.....	40
B.3.1. ATZ←.....	40
B.3.2. AT&F←.....	40
B.3.3. AT←.....	40
B.3.4. AT+UARTCONFIG,Baudrate,Parity,Stopbit,Hwfc←.....	40
B.3.5. AT+BTINFO?←.....	40
B.3.6. AT+BTINQ?←.....	41
B.3.7. AT+BTLAST?←.....	41
B.3.8. AT+BTVER?←.....	41
B.3.9. AT+BTRSSI,n←(단일 접속 모드만 적용).....	41
B.3.10. AT+MLIST?←.....	42
B.3.11. AT+BTMODE,n←.....	42
B.3.12. AT+MULTI,n←.....	42
B.3.13. +++←.....	42
B.3.14. AT+SETESC,nn←.....	43
B.3.15. ATO← (ATOx, ATObdaddr).....	43
B.3.16. AT+BTCANCEL←.....	43
B.3.17. AT+BTSCAN←.....	43
B.3.18. AT+BTSCAN,n,to←.....	44
B.3.19. AT+BTSCAN112233445566,to←.....	44
B.3.20. ATD←.....	45
B.3.21. ATD112233445566←.....	45
B.3.22. ATA←.....	45
B.3.23. ATA112233445566←.....	45
B.3.24. ATH← (ATHx, ATHbdaddr).....	46
B.3.25. AT+BTKEY=\$string←.....	46
B.3.26. AT+BTSD? ←.....	46
B.3.27. AT+BTCSD←.....	46
B.3.28. AT+BTFFP,n←.....	47
B.3.29. AT+BTSEC,Authentication,Encryption←.....	47
B.3.30. AT+BTNAME=\$string←.....	47
B.3.31. AT+BTLPM,n←.....	47
B.3.32. AT&V←.....	48
B.3.33. AT\$Snn? ←.....	48
B.3.34. AT\$Snn=mm←.....	48
B.4. 작업 상태 별 명령어 유효성.....	48
<b>부록 C: S-레지스터</b> .....	<b>50</b>
C.1. S1: Force to Reconnect (default 1).....	50
C.2. S3: Stream UART Policy (default 0).....	50
C.3. S4: Enable Remote Name Query (default 1).....	50
C.4. S6: Enable Low Power Mode (default 0).....	50

C.5. S10: Enable Response Message (default 1) .....	50
C.6. S11: Enable Escape (default 1).....	50
C.7. S12: Clear Data Buffer When Disconnected (default 0).....	51
C.8. S13: Enable DCD Signal (default 1).....	51
C.9. S14: Enable DTR Transfer (default 1) .....	51
C.10. S15: Enable Disconnect by DTR (default 0) .....	51
C.11. S22: Faster Connection (default 3).....	51
C.12. S23: Intercharacter Timeout Setting (default 0) .....	51
C.13. S24: Maximum Number of Inquiry Result (default 15).....	51
C.14. S26: Intercharacter Timeout (default 0) .....	51
C.15. S28: Escape Sequence Character (default 43).....	52
C.16. S31: Page Timeout (default 20).....	52
C.17. S33: Inquiry Timeout (default 30) .....	52
C.18. S37: Supervision Timeout (default 5) .....	52
C.19. S43: COD (default 001F00) .....	52
C.20. S44: COD Filter (default 0).....	52
C.21. S45: Inquiry Access Code (default 0x9E8B33).....	52
C.22. S46: BD Address of Last Connected Device .....	52
C.23. S48: Low Power Max Interval (default 5000).....	52
C.24. S49: Low Power Min Interval (default 4500) .....	53
C.25. S52: Low Power Timeout (default 5) .....	53
C.26. S54: BD Address of Last Connected Device .....	53
C.27. S55: BD Address of Last Connected Device .....	53
C.28. S56: BD Address of Last Connected Device .....	53
C.29. S57: Slave Disconnect Timeout (default 3).....	53
C.30. S58: MAX TX POWER (default 0).....	53
C.31. S59: Current Slave in Communication (default 0).....	54
C.32. S60: Reconnet Time Interval (default 5).....	54
<b>부록 D: 문제 해결</b> .....	<b>55</b>
D.1. 통신이 되지 않는 경우 확인사항.....	55
D.1.1. COM Port 설정.....	55
D.2. 데이터 유실 및 기능 장애 .....	55
D.2.1. 하드웨어 흐름제어.....	55
D.2.2. 응답 메시지.....	56
D.3. 통신 지연 .....	56
D.3.1. 무선 변환 지연 .....	56
D.3.2. 무선 환경 .....	56
<b>부록 E: 품질 보증 정책</b> .....	<b>57</b>
E.1. 제품 품질 보증 정책.....	57
E.2. 책임의 한계.....	57
E.3. 하드웨어 제품 보증의 상세.....	57
E.4. 소프트웨어 제품 보증의 상세 .....	58
E.5. 제3자 소프트웨어 제품 보증의 상세 .....	58
<b>부록 F: RS232 interface 개발 보드 제작 가이드</b> .....	<b>59</b>
<b>부록 G: Parani-ESD100V2/110V2 PCB mechanical drawing</b> .....	<b>60</b>

# 1. 사용하기 전

## 1.1. 인사말

Parani-ESD는 근거리 국제 표준 무선 기술인 블루투스를 적용한 무선 시리얼 터미널 디바이스입니다. Serial Port 프로파일을 지원하는 다른 블루투스 장비와 연결할 수 있습니다. Parani-ESD는 기본 안테나를 사용할 경우 100m의 통신 거리를 제공합니다. Parani-ESD는 컴팩트한 디자인으로 다양한 장비와 환경에 적용 가능합니다. 또한 무선 통신 거리에 따른 다양한 안테나를 제공합니다. Parani-ESD는 FHSS (Frequency Hopping Spread Spectrum)을 적용해 over-air hijacking을 감소시키며 블루투스 표준 암호화 기능을 제공합니다. Parani-ESD는 하이퍼 터미널과 같은 프로그램을 통해 AT 명령으로 설정 가능하며, ParaniWIN 등 함께 제공되는 소프트웨어를 사용해 윈도우 환경에서 쉽게 설정 가능합니다. 또한 자체 페어링 핀을 통해서도 설정 가능합니다.

## 1.2. 패키지 체크 리스트

### 1.2.1. 싱글/벌크 패키지

- Parani-ESD100V2
  - Parani-ESD100V2 모듈
- Parani-ESD110V2
  - Parani-ESD110V2 모듈
  - 스태프 안테나
  - 안테나 연장 케이블

### 1.2.2. Starter Kit 패키지

- 개발 보드
- 시리얼 데이터 케이블
- 전원 어댑터
- 퀵 스타트 가이드
- CD-ROM (설정 소프트웨어 및 사용자 가이드 포함)

### 1.3. 제품 사양

Parani-ESD100V2/110V2	
시리얼 인터페이스	Serial UART speed up to 921.6kbps CTS/RTS flow control, DTR/DSR for loop-back & full transfer 2.54mm Pin Header 2X6 (12pin)
블루투스 사양	Bluetooth v2.0 + EDR
	프로파일: Serial Port Profile
	Class 1
	통신 가능 거리 - Parani-ESD100V2: Nominal 100m - Parani-ESD110V2: Stub Antenna (+1dBi) - Stub Antenna (+1dBi) 100 meters Stub Antenna (+1dBi) - Dipole Antenna (+3dBi) 150 meters Dipole Antenna (+3dBi) - Dipole Antenna (+3dBi) 200 meters Dipole Antenna (+3dBi) - Dipole Antenna (+5dBi) 300 meters Dipole Antenna (+3dBi) - Patch Antenna (+9dBi) 500 meters Dipole Antenna (+5dBi) - Dipole Antenna (+5dBi) 400 meters Dipole Antenna (+5dBi) - Patch Antenna (+9dBi) 600 meters Patch Antenna (+9dBi) - Patch Antenna (+9dBi) 1,000 meters
설정 방법	ParaniWIN, ParaniWizard, 모뎀 AT 명령
펌웨어 업그레이드	ParaniUpdater를 통해 가능
전원	지원 전압: 3.3V DC 사용 전류: 10mA – 60mA
환경	작동 온도: -30 ~ 80 °C 보관 온도: -40 ~ 85 °C 습도: 90% (Non-condensing)
외형	Parani-ESD100V2/110V2 제품 치수 27.5 mm L (1.08 in ) 30.0 mm W (1.18 in ) 14.0 mm H (0.55 in )
	무게: 6 g
인증	FCC, CE, KCC, TELEC, SIG
품질 보증 기간	제한적 1년 보증



#### 참고 \*:

블루투스 2.0는 AFH 기능을 지원합니다. AFH기능은 WiFi와 블루투스의 간섭을 완화 하는 기술로 WiFi에서 사용하는 통신 채널을 자동으로 피해 사용하게 됩니다. 그러나 AFH는 사용하는 장비의 수와 상호 거리 등 동작 환경에 따라 WiFi와 블루투스간의 완벽한 무간섭을 제공하지는 못합니다.



## 2. 시작하기

이 장은 먼저 Parani-ESD를 설정 및 구성하는 방법을 설명합니다.

- 2.1 **패널 배치**에서는 개발보드 패널의 배치에 대해 설명합니다.
- 2.2 **하드웨어 연결**에서는 Parani-ESD의 전원 연결, 개발 보드를 이용한 시리얼 장치 연결에 대해 설명합니다.

시작하려면 아래의 장치들이 필요합니다.

- 개발 보드 (Starter Kit 패키지에 포함).
- DC 파워 아답터나 USB 전원 케이블 (Starter Kit 패키지에 포함).
- 시리얼 케이블 (Starter Kit 패키지에 포함).
- RS232 시리얼 포트가 장착된 PC.
- PC에서 구동되는 터미널 에뮬레이션 프로그램

### 2.1. 패널 배치

이 장은 개발 보드의 패널 배치에 대해 설명합니다.

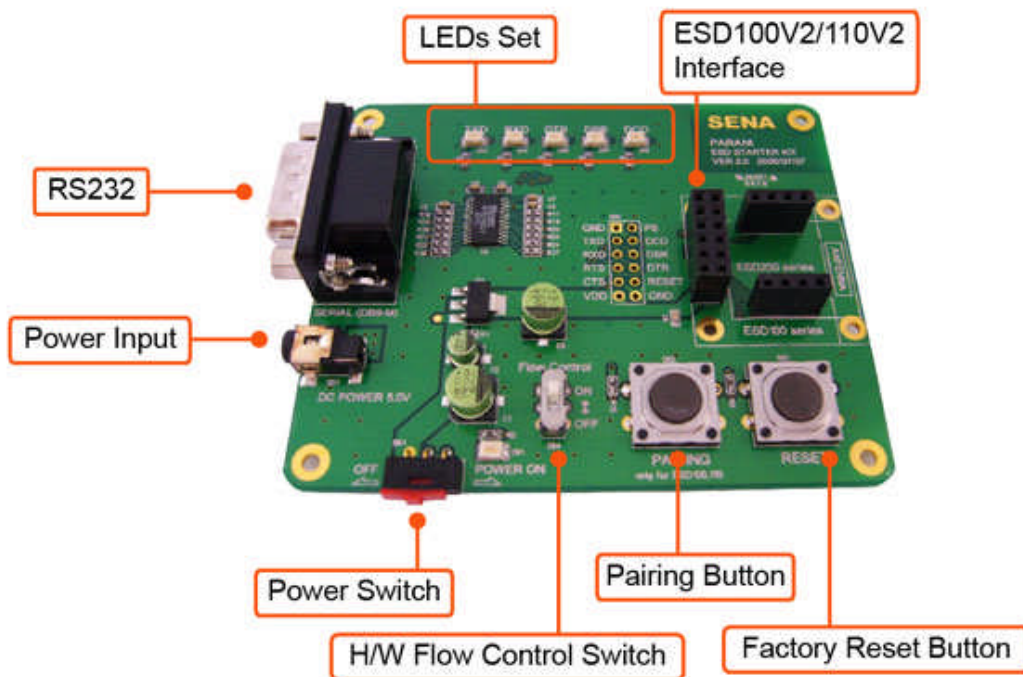


그림 2-1 개발 보드 패널 배치

### 2.2. 하드웨어 연결

본 절에서는 Parani-ESD를 개발보드에 연결하고 시리얼 장치로 테스트 하는 방법에 대해 설명합니다.

- Parani-ESD를 개발보드에 연결합니다.
- 개발 보드에 전원을 연결합니다.
- 개발 보드를 시리얼 장치에 연결합니다.

### 2.2.1. Parani-ESD를 개발 보드에 연결

그림과 같이 Parani-ESD를 개발 보드에 연결합니다.

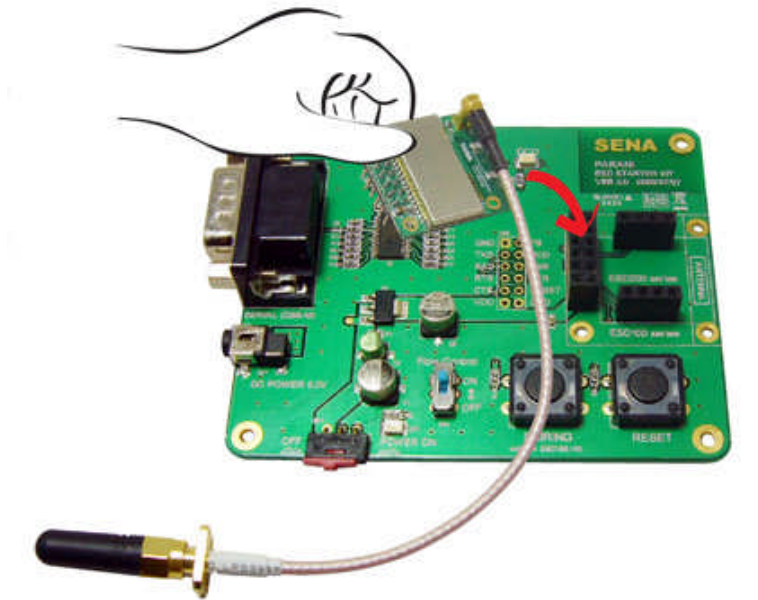


그림 2-2 Parani-ESD를 개발 보드에 연결

### 2.2.2. 전원 연결

DC 전원 어댑터나 USB 전원 케이블을 이용해 개발 보드에 전원을 연결합니다.

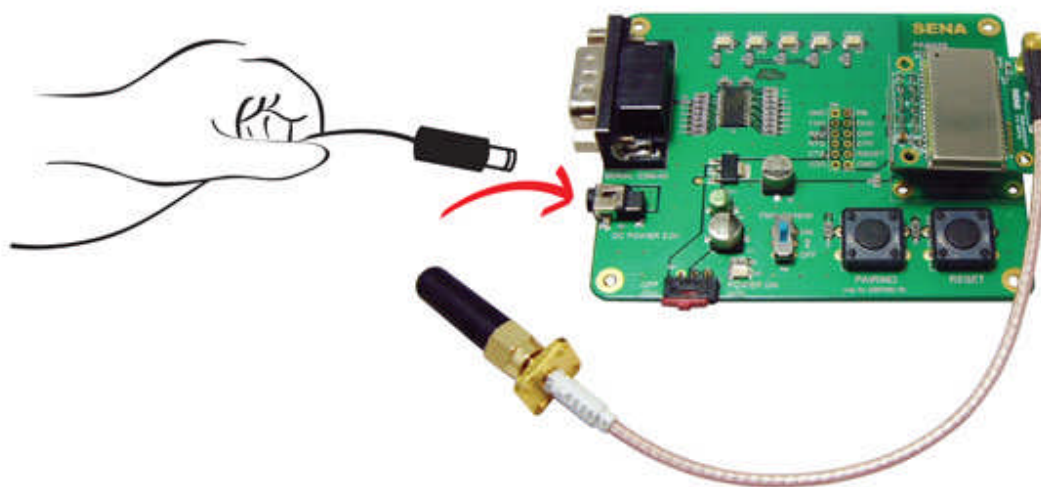


그림 2-3 개발 보드에 전원 연결

### 2.2.3. 장치에 연결

시리얼 케이블을 이용해 개발 보드와 시리얼 장치를 연결합니다.

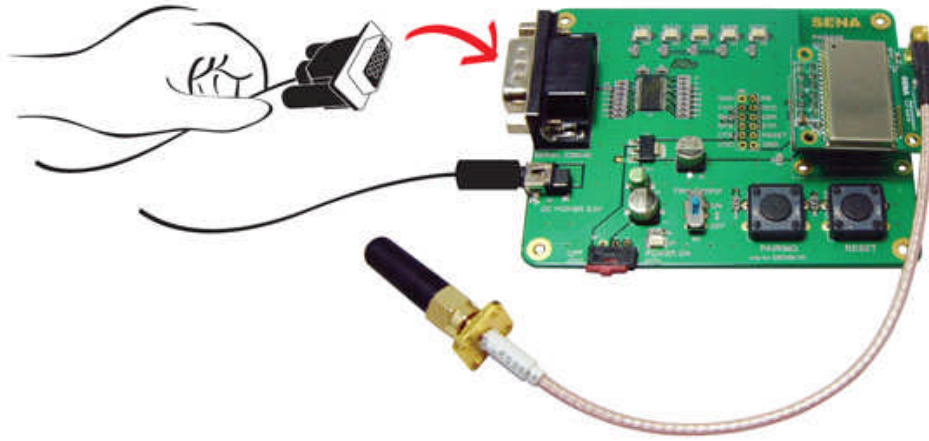


그림 2-4 개발 보드에 시리얼 장치 연결

### 3. 설정

#### 3.1. 동작 모드

시리얼 포트 설정에 앞서 Parani-ESD는 몇 가지 블루투스 세팅을 해야 합니다. 사용자는 아래와 같은 블루투스 연결 모드에 대해 이해해야 합니다.

블루투스 장치는 마스터 혹은 슬레이브로 동작합니다. 마스터 장치는 다른 블루투스 장치에 접속을 시도하며, 반대로 슬레이브 장치는 접속을 대기합니다. 블루투스 연결은 언제나 마스터와 슬레이브의 쌍으로 이루어집니다. 슬레이브에는 Inquiry 스캔과 Page 스캔 두 가지 모드가 있습니다. Inquiry 스캔 모드는 다른 블루투스 장치로부터의 inquiry 패킷을 기다리는 것이며, Page 스캔 모드는 connection 패킷을 기다립니다. 모든 블루투스 장치는 12자리 고유의 주소를 갖고 있으며 이를 BD (Bluetooth Device) 어드레스라고 합니다.

Parani-ESD는 다음과 같은 4가지 모드로 동작합니다.

표 3-1 Parani-ESD 동작 모드

모드	설명
모드 0	AT 명령어로 직접 Parani-ESD를 제어할 때 사용하는 동작 모드입니다. 전원을 켜거나 소프트웨어 초기화 이후 아무런 반응 없이 AT 명령어 입력을 기다리며, 마스터나 슬레이브 역할이 부여되지 않은 상태입니다. 제공되는 확장 AT 명령어로 검색 및 연결 등 각종 기능을 수행할 수 있습니다. Parani-ESD의 설정을 변경하고자 할 때는 반드시 MODE 0 상태여야 합니다. 공장초기설정(Factory default)은 MODE 0으로 설정되어 있습니다.
모드 1	마지막으로 연결되었던 다른 블루투스 장치로 연결을 시도하는 동작 모드입니다. 마스터가 되는 것이며 마지막으로 연결에 성공했던 BD주소를 갖는 블루투스 장치로 연결을 시도하게 됩니다. 최초 사용 시 또는 하드웨어 초기화 이후에는 마지막으로 연결된 블루투스 장치를 기억하는 BD주소가 없는 상태이므로 MODE 1은 의미가 없으며, 다른 모드에서 MODE 1로 전환되지 않습니다. MODE 1로의 전환은 MODE 0에서 연결하고자 하는 특정 블루투스 장치와 연결에 성공한 후에 성립됩니다. 일단 MODE 1로 전환된 이후에는 전원을 껐다 켜거나 소프트웨어 초기화에 따라 기억된 BD주소를 갖는 블루투스 장치로만 자동으로 연결을 시도하게 됩니다. MODE 1로 설정되어 있는 Parani-ESD는 다른 블루투스 장치에 의해 검색되지 않고 다른 블루투스 장치에서 연결할 수 없습니다.
모드 2	마지막으로 연결되었던 다른 블루투스 장치로부터의 연결을 기다리는 동작 모드입니다. 슬레이브가 되는 것이며 마지막으로 연결에 성공했던 BD주소를 갖는 블루투스 장치로부터의 연결을 기다리게 됩니다. MODE 1과 마찬가지로 기억된 BD주소가 없는 상태에서는 이 동작 모드로 전환할 수 없습니다. 일단 MODE 2로 전환된 이후에는 전원을 껐다 켜거나 소프트웨어 초기화에 따라 기억된 BD주소를 갖는 블루투스 장치로부터의 연결만을 허용하고 기다리게 됩니다. MODE 2로 설정되어 있는 Parani-ESD는 다른 블루투스 장치에 의해 검색되지 않고 기억된 BD주소를 갖는 블루투스 장치 이외에는 연결할 수 없습니다.
모드 3	다른 블루투스 장치로부터의 연결을 기다리는 동작 모드입니다. MODE 2와 같으나, 특정 BD주소의 블루투스 장치가 아닌 다른 모든 블루투스 장치의 연결을 허용합니다. 다른 블루투스 장치에서 검색 및 연결이 가능합니다. 범용적인 블루투스 장치는 보통 MODE 3 상태입니다.

### 3.2. 시리얼 포트

다음은 Parani-ESD에서 선택할 수 있는 시리얼포트 설정입니다. 표에 나타나지 않은 설정으로는 Parani-ESD를 설정할 수 없습니다.

표 3-2 The Parani-ESD Serial Port Settings

Serial Port Settings	Values
Baud rate	1200, 2400, 4800, <u>9600</u> , 14400, 19200, 38400, 57600, 115200, 230400, 460800, 921600
Data bite	<u>8</u>
Parity	<u>No parity</u> , Even parity, Odd parity
Stop bit	<u>1</u> , 2
Hardware Flow Control	<u>Use</u> , No Use

상자로 표시된 선택 항목이 시리얼포트 공장초기설정(Factory Default)입니다.

### 3.3. 데이터 비트 (Data Bit)

Parani-ESD의 데이터 비트는 8비트만 지원합니다. 호스트 시리얼포트의 데이터 비트가 7비트이고 짝수/홀수 패리티인 경우 데이터 비트와 패리티 비트를 합쳐 데이터 비트를 8비트로 간주하고 패리티 없음으로 설정하여 사용할 수 있습니다. 이 때 마스터와 슬레이브는 모두 Parani-SD/ESD 또는 Parani-MSP1000계열이어야 하며 설정은 변경 없이 8비트로 사용하면 됩니다.

### 3.4. 흐름 제어 (Hardware Flow Control)

Parani-ESD는 호스트에 장착되어 데이터를 무선으로 전송하는 장치입니다. Parani-ESD는 내부에 버퍼를 가지고 있고, 호스트로부터 받은 데이터를 이 버퍼에 저장했다가 전송이 성공될 때까지 반복적으로 내보냅니다. 따라서 무선환경이 좋지 않을 경우 전송이 반복되면서 통신지연이 발생하게 됩니다. 아직 보내지 못한 데이터가 버퍼에 가득 차 있는데도 호스트로부터 추가의 데이터가 들어 오면 Parani-ESD는 버퍼 오버플로우로 오작동을 하게 됩니다. Parani-ESD는 한정된 버퍼의 오버플로우를 방지하기 위해 다음과 같은 구조로 동작합니다. 흐름 제어를 사용할 경우 Parani-ESD는 내부적으로 버퍼가 차면 RTS를 비활성화(disable)시켜 버퍼를 점유하는 데이터 양이 일정 수준 이하로 떨어질 때까지 호스트로부터 더 이상의 데이터를 받지 않습니다. 흐름 제어를 사용하지 않을 경우 버퍼가 일정 수준 이상 차게 되면 호스트로부터 받는 다음 데이터를 위해 버퍼를 강제로 비워버립니다. 즉 데이터 손실이 발생하게 되는 것입니다. 데이터 양이 크지 않을 경우 버퍼 오버플로우의 발생 가능성이 높지 않으나 데이터 양이 커질수록 오버플로우의 위험은 커지게 됩니다. 따라서 오버플로우로 인한 데이터 유실을 방지하기 위해서는 반드시 흐름 제어를 사용할 것을 권장합니다. (Multi-Drop 모드에서는 흐름제어가 동작하지 않습니다.)

### 3.5. 소프트웨어와 유틸리티

패키지에 포함되어있는 설정 프로그램과 펌웨어 업데이트 유틸리티는 <http://www.sena.com>에서도 다운로드 받을 수 있습니다.

표 3-3 Configuration Software

프로그램	용도	동작 가능한 OS
ParaniWIN	설정	MS Windows 98SE 이상
ParaniWizard	1:1 페어링 설정	MS Windows 98SE 이상
ParaniUpdater	펌웨어 업그레이드	MS Windows 98SE 이상

### 3.6. ParaniWIN

ParaniWIN은 Microsoft Windows 환경에서 Parani-ESD를 설정할 수 있는 프로그램입니다.



그림 3-1 시리얼 포트 설정

시리얼포트 설정을 확인하신 후 [확인]를 클릭하시면 다음과 같이 주 화면이 나타나며 현재의 Parani-ESD의 설정 정보가 표시됩니다. 이때 Parani-ESD와 시리얼통신 설정이 상이할 경우 오류 메시지가 나타나거나 정상적인 작동을 하지 않을 수 있습니다.

Parani-ESD가 연결되어 있는 상태에서는 연결을 끊어주라는 경고 창이 나타납니다. 이 때 [연결 해제] 버튼을 눌러 연결을 해제합니다.

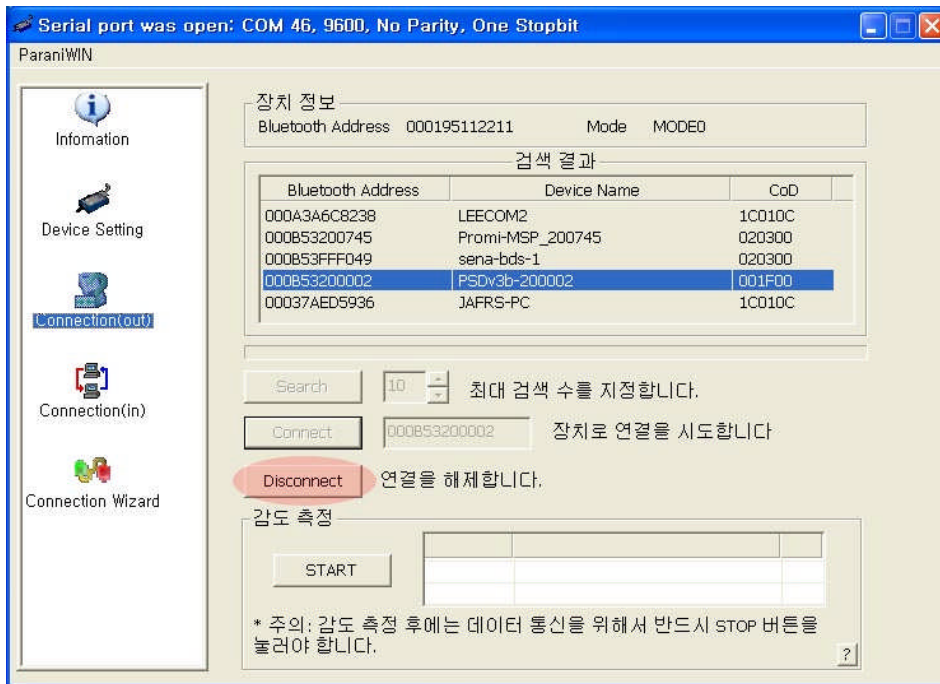


그림 3-2 Disconnect 화면

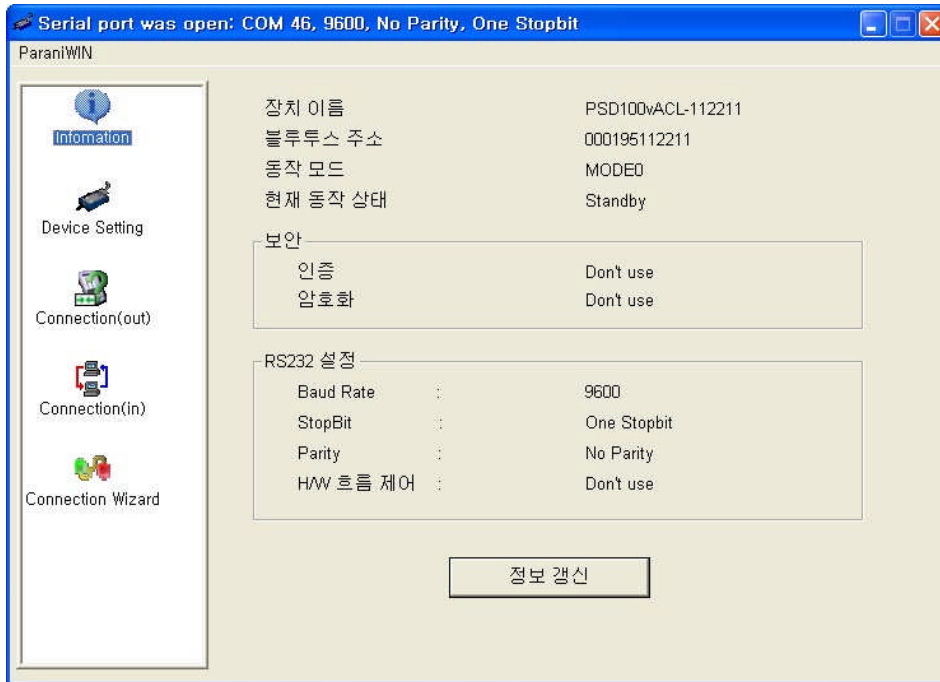


그림 3-3 Information 화면

왼쪽 상단 메뉴바에서 ParaniWIN 메뉴를 선택하면 <Start Configuration>, <ParaniWIN configuration>을 선택하여 프로그램을 다시 실행하지 않고도 Parani-ESD 설정 값을 다시 가져오거나 통신포트를 다시 설정할 수 있습니다.

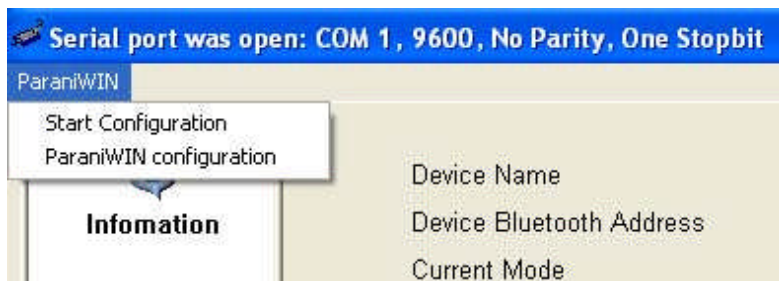


그림 3-4 ParaniWIN 메뉴

왼쪽의 Device Setting, Connection(out), Connection(in), Connection Wizard 아이콘을 클릭하시면 각각의 해당 화면으로 넘어갈 수 있습니다. Device Setting 아이콘을 클릭하면 다음과 같이 각종 설정을 변경할 수 있는 화면이 나타납니다.

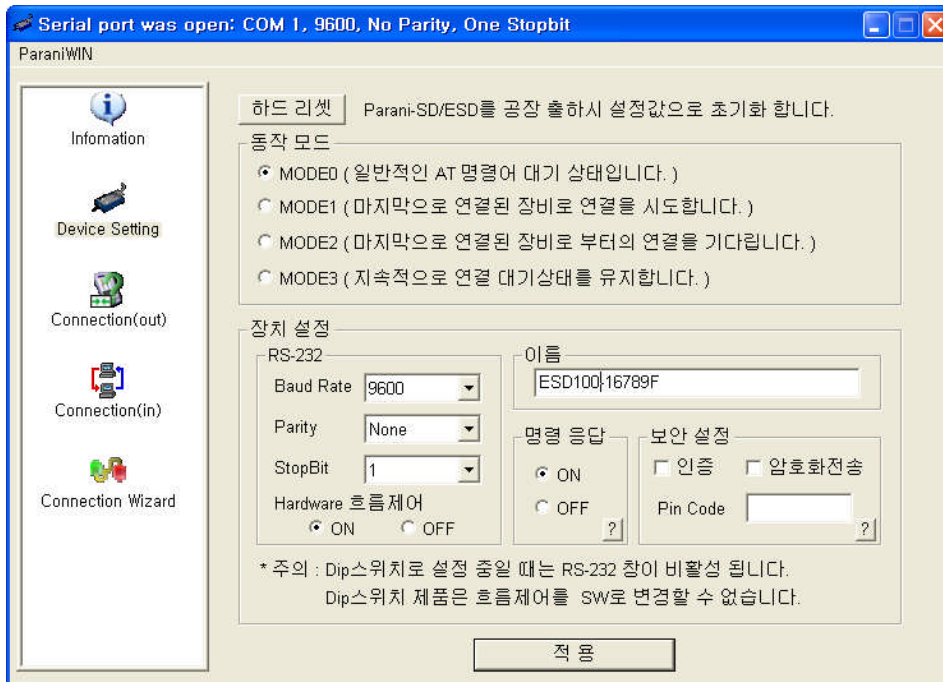


그림 3-5 Device Setting 화면

Parani-ESD는 인증(Authentication)과 암호화 전송(Encryption)을 지원합니다. 인증 옵션을 켜면 Pin Code를 입력해야 합니다. 이 때 마스터와 슬레이브 장치는 Pin Code를 공유하게 됩니다. Parani-ESD를 인증을 요구하는 다른 블루투스 장치에 연결 하려면 해당 장치의 Pin Code를 알아야 합니다. 블루투스 장치는 대부분 1234 나 0000의 기본 Pin Code를 갖고 있습니다. Parani-ESD의 경우 1234가 기본 Pin Code입니다.

암호화 전송은 무선 상의 보안을 강화하는 기능으로, 마스터와 슬레이브 장치는 암호화를 거쳐 데이터를 전송합니다. 한쪽에서 암호화 전송을 요청할 경우 반대편 장치는 이에 동의하게 됩니다.

명령 응답 옵션은 Parani-ESD가 동작 상태 변경이나 사용자 명령에 따라 'OK', 'ERROR', 'CONNECT', 'DISCONNECT'의 4가지 응답을 하게 되는데, 경우에 따라 이러한 응답이 호스트 장비에 영향을 주는 경우가 있을 수 있습니다. 이를 방지하기 위해 사용자가 응답 기능을 ON, OFF할 수 있습니다. DIP 스위치로 페어링 할 경우 응답 기능은 자동으로 OFF 됩니다.

[적용] 버튼을 눌러야만 실제 변경된 설정이 Parani-ESD에 반영됩니다.

Connection(out) 아이콘을 선택하면 다음과 같이 주변의 블루투스 장치를 검색하는 화면이 나타납니다.



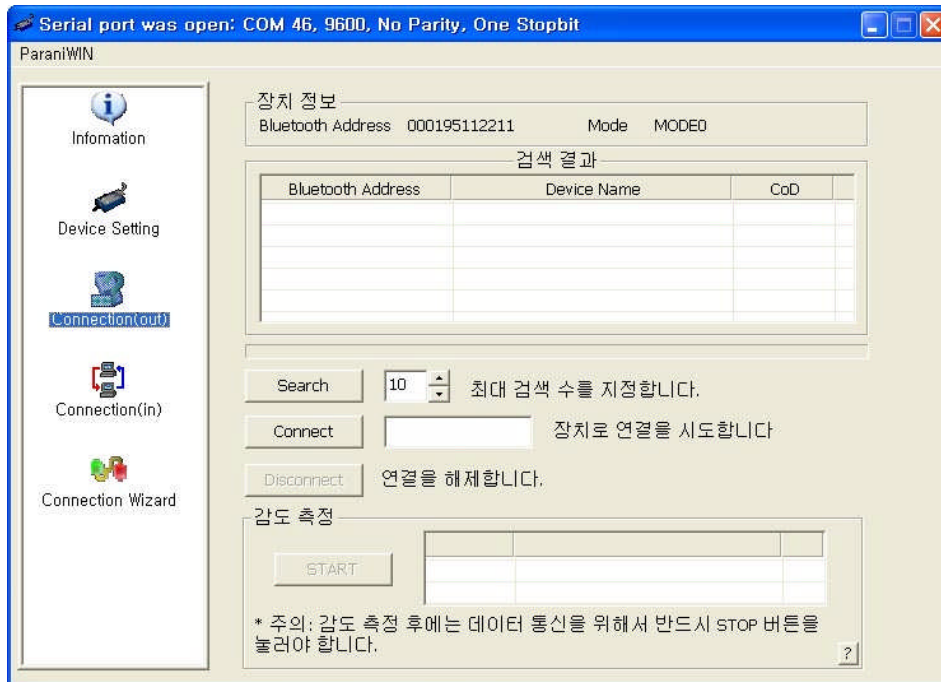


그림 3-6 Connection(out) 화면

[Search]를 클릭하여 주변의 블루투스 장치를 검색합니다. 검색된 장치 중 하나를 선택하고 [Connect]를 클릭하면 해당 블루투스 장치로 연결을 시도합니다. 이때 상대방 블루투스 장치는 외부로부터 연결이 가능한 모드에 있어야 합니다. [Disconnect]으로 정상적으로 연결을 해제할 수 있습니다. 연결된 후 [START]를 눌러 감도 측정을 할 수 있습니다.

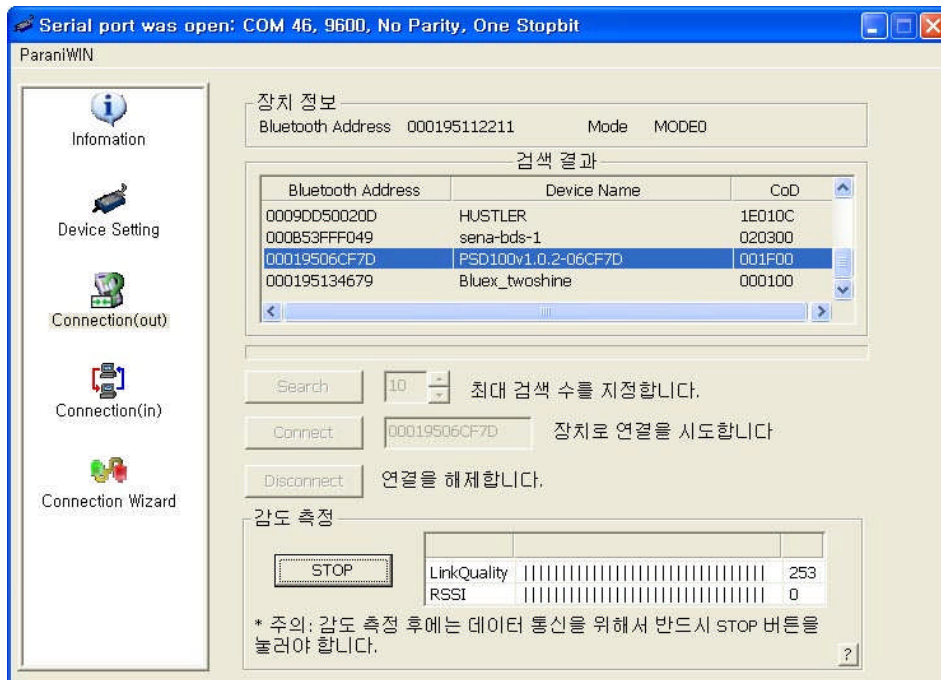


그림 3-7 감도 측정

강도 측정은 Link Quality와 RSSI 값을 보여줍니다. Link Quality는 255에 가까울수록, RSSI는 0에 가까울수록 강도가 우수하다고 할 수 있습니다. 테스트 후 [STOP] 버튼을 눌러 중지를 해야 합니다.

Connection(in) 아이콘을 클릭하면 다음과 같이 지정된 시간 동안 다른 블루투스 장치로부터 연결을 기다리는 상태로 됩니다. 대기 시간을 0으로 설정할 경우 [취소]를 클릭하기 전까지 연결 대기 상태를 유지합니다.

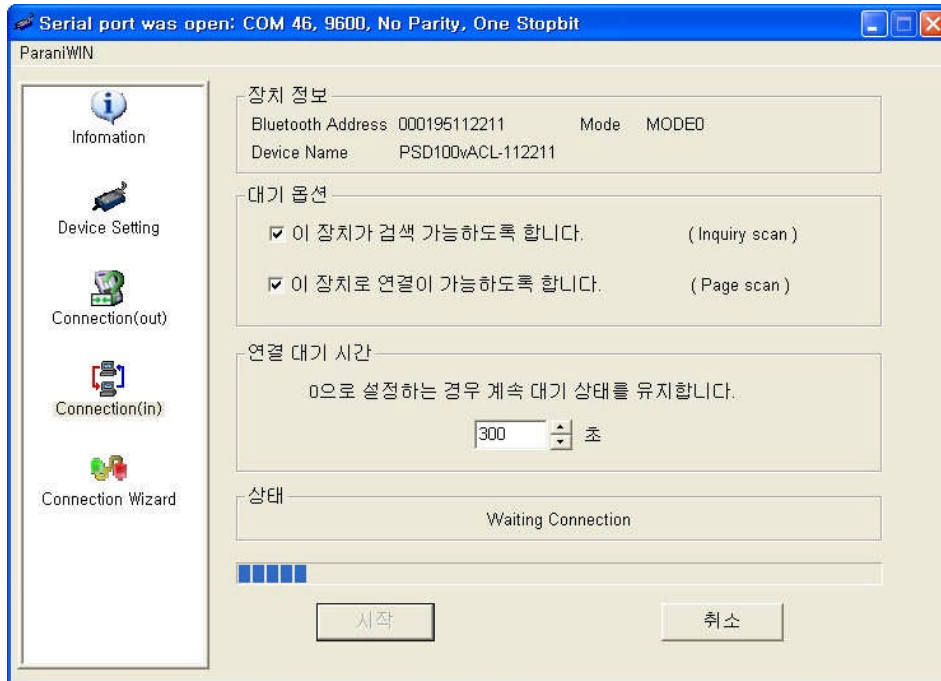


그림 3-8 Connection(in) 화면

Connection Wizard 아이콘을 누르면 다음과 같은 페어링 메뉴 화면이 보입니다.

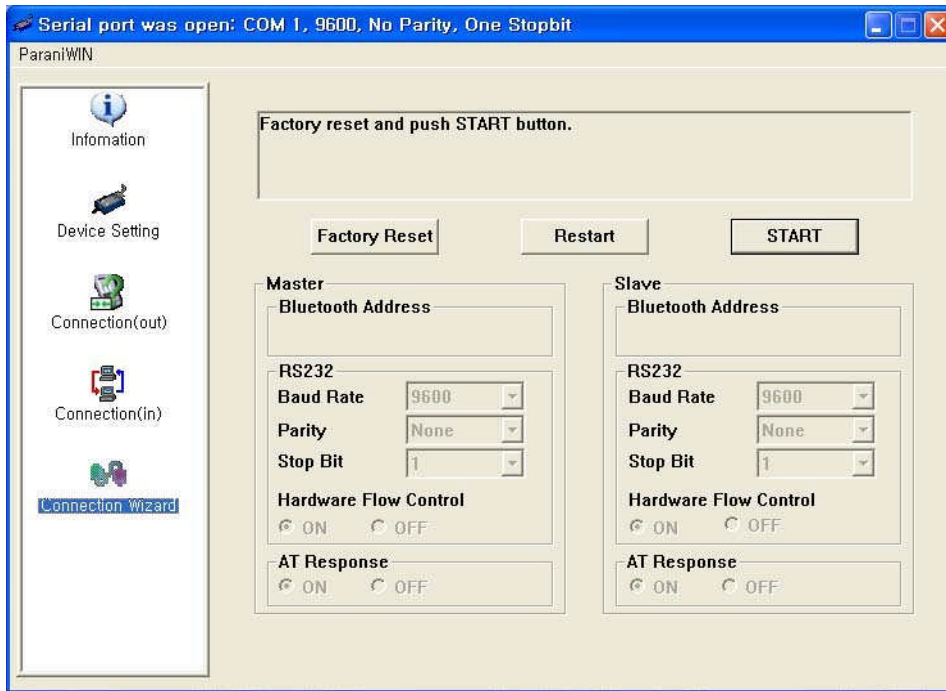


그림 3-9 Connection Wizard 화면

Parani-ESD 두 대를 ESD1, ESD2라고 설명합니다.

**Step 1.** ESD1을 연결 후 마스터 설정을 한 뒤 [START] 버튼을 누릅니다.

**Step 2.** ESD1을 빼고 ESD2를 연결 후 Slave 설정을 한 뒤 [Next] 버튼을 누릅니다. 이 때 DIP 스위치는 ATcmd 모드로 놓습니다. 또한 흐름제어는 DIP 스위치로만 설정 가능합니다.

**Step 3.** ESD2를 빼고 [Finish] 버튼을 누릅니다. ESD1과 ESD2의 connect LED가 점등되면 설정이 완료된 것입니다. 이제 ESD1과 ESD2는 자동으로 접속 됩니다. (자동 페어링은 ParaniWizard로도 설정 가능합니다.)

### 3.7. ParaniWizard

ParaniWizard는 Parani-ESD를 1:1 페어링 시킬 때 사용하는 프로그램입니다. 페어링은 ParaniWIN이나 모뎀 AT명령으로도 설정 가능합니다. 설명의 편의를 위해 두 대의 Parani-ESD를 ESD1과 ESD2라고 표기합니다.

Parani-ESD 설정 프로그램을 인스톨 하면 ParaniWizard가 설치됩니다.



그림 3-10 ParaniWizard Step 1

ESD1을 시리얼 포트에 꽂고 전원을 입력합니다. [Wizard Setting]을 눌러 사용할 호스트 장비와 시리얼 포트 설정을 맞춘 후 [Next]를 누릅니다.

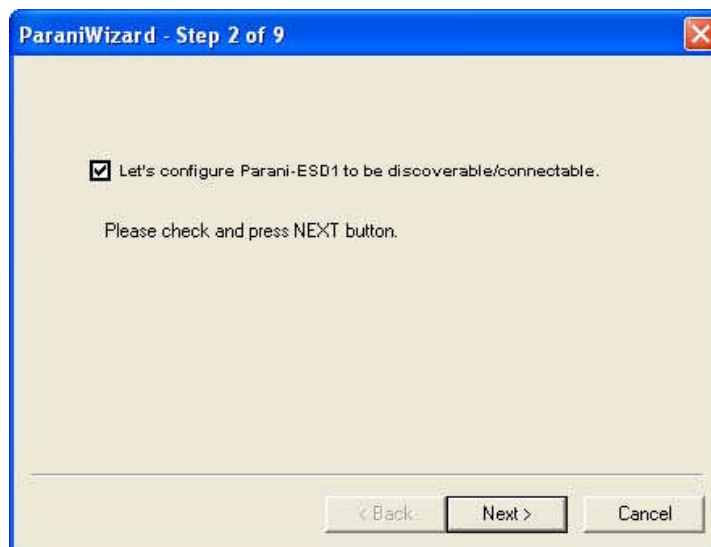


그림 3-11 ParaniWizard Step 2

체크 박스를 선택한 후 [Next]를 누릅니다. ESD1은 검색 대기 상태가 됩니다. ESD1을 빼고 ESD2로 교체합니다. 이 때 ESD1의 전원은 계속 유지해야 합니다. [Next]를 누릅니다.



그림 3-12 ParaniWizard Step 3

[Wizard Setting] 버튼을 눌러 ESD2의 시리얼 설정을 합니다. [Next]를 누릅니다.

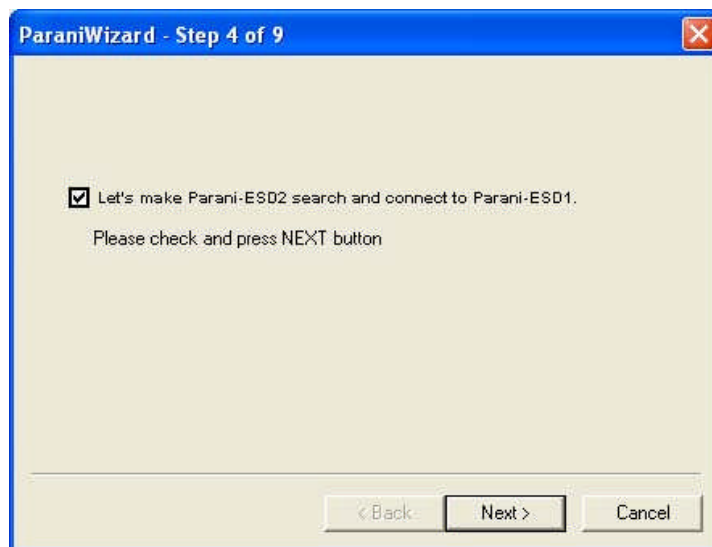


그림 3-13 ParaniWizard Step 4

체크 박스를 클릭한 후 [Next]를 누릅니다. ESD2가 가까이 있을 경우 30초 내에 찾아지게 됩니다.



그림 3-14 ParaniWizard Step 5

ESD1를 선택한 후 [Connect]를 누르면 다음 그림의 박스 메시지가 보입니다.

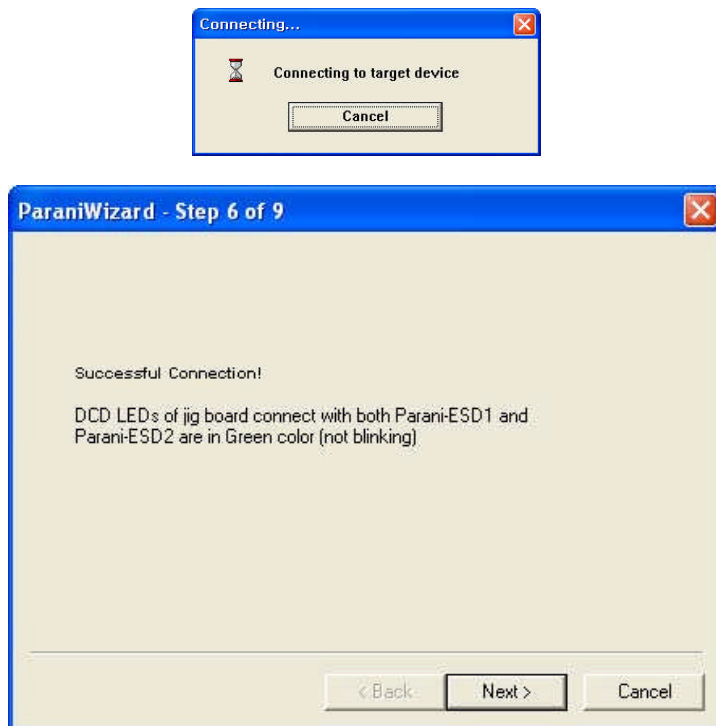


그림 3-15 ParaniWizard Step 6

이제 ESD1과 ESD2를 자동으로 접속되게 만듭니다.

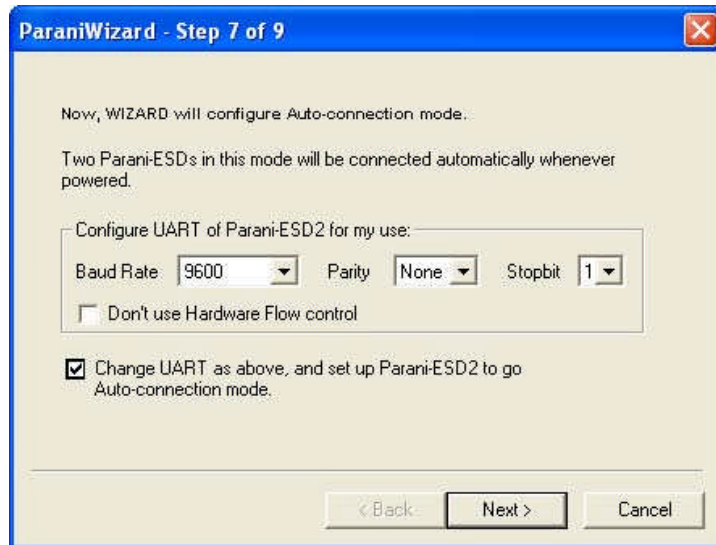


그림 3-16 ParaniWizard Step 7

ESD2를 모드 1로 만듭니다.



그림 3-17 ParaniWizard Step 8

ESD2를 ESD1로 바꿔 끼웁니다. ESD1을 모드 2로 만듭니다.



그림 3-18 ParaniWizard Step 9

ESD1과 ESD2의 설정이 모두 끝났습니다. 이제 ESD1과 ESD2는 껐다 켜도 자동으로 접속됩니다.

### 3.8. ParaniUpdater

Parani-ESD는 펌웨어 업데이트 기능을 지원합니다. <http://www.sena.com>에서 펌웨어를 받아 ParaniUpdater로 사용자가 직접 업데이트를 할 수 있습니다. 다운 받은 펌웨어를 선택하고 시리얼 포트 설정을 맞춘 후 [Start] 버튼을 누르면 됩니다.

\*주의 : 펌웨어 업데이트 도중 절대로 Parani-ESD의 전원을 끄면 안됩니다. 펌웨어는 해당 모델과 일치되어야만 업데이트가 됩니다. 모델 별로 정확한 펌웨어를 받으시기 바랍니다.

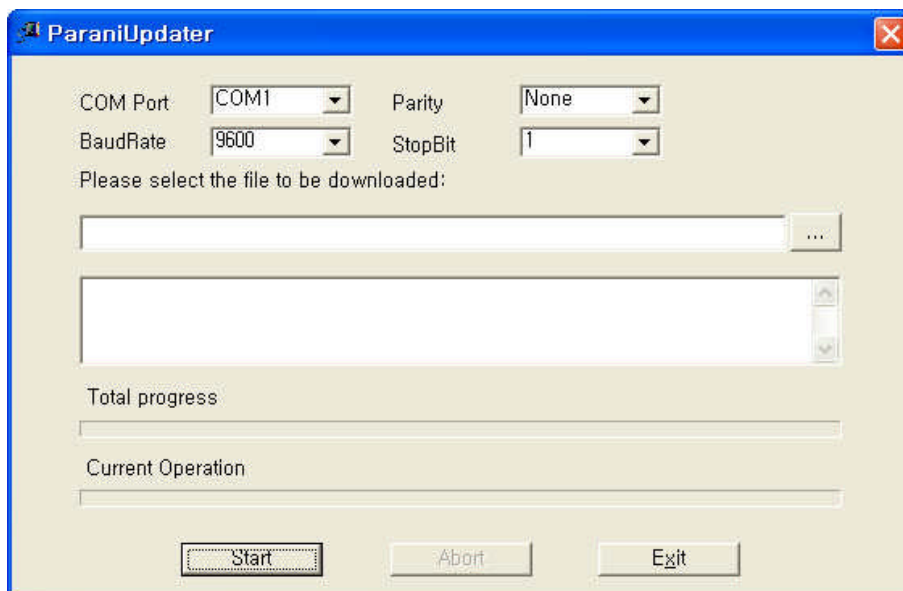


그림 3-19 ParaniUpdater 화면



### 3.9. 터미널 프로그램

터미널 프로그램은 시리얼포트를 제어하거나 설정하는 프로그램으로 MS 윈도우에서 기본적으로 제공하는 하이퍼터미널 이외에 TeraTerm™과 같은 상용화 프로그램이 있습니다. Parani-ESD는 터미널 프로그램에서 AT 명령어로 각종 제어 및 설정이 가능합니다. 본 매뉴얼에서는 하이퍼터미널을 이용한 사용법을 설명합니다. 하이퍼터미널이 설치되어 있지 않은 경우 제어판 ‘프로그램 추가/삭제’에서 설치할 수 있으며 자세한 내용은 MS 윈도우 도움말을 참조하십시오.

“시작>프로그램>보조프로그램>통신>하이퍼터미널”을 선택하여 하이퍼터미널을 실행하고 Parani-ESD가 연결된 시리얼포트를 선택합니다. 다음과 같이 시리얼포트 설정 창에 Parani-ESD의 설정과 동일하게 입력합니다. 설정이 맞지 않을 경우 에러 메시지가 나타나거나 정상적으로 작동하지 않습니다.

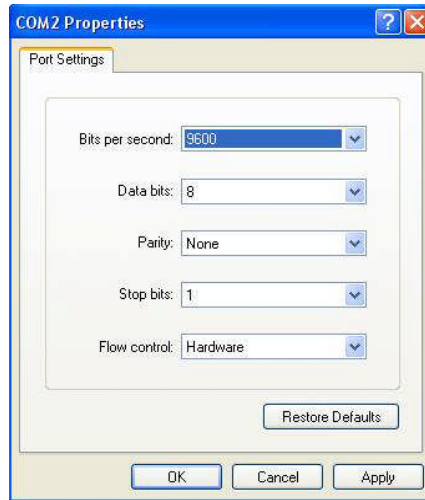


그림 3-20 HyperTerminal

하이퍼터미널의 “파일>속성”에서 ‘설정’ 탭을 선택하시고 [ASCII설정]을 클릭하여 “입력된 문자를 터미널 창에 표시” 기능을 활성화 해야 호스트 PC 키보드에서 입력하는 문자를 터미널 화면에서 확인할 수 있습니다. 이제 AT 명령어를 입력하여 Parani-ESD 설정을 변경하면 됩니다. Parani-ESD가 제공하는 확장 AT 명령어는 <부록.A> AT 명령어 일람을 참조하십시오.

AT 명령어의 사용 예

```
at
OK
at+btinfo?
000195000144,ESD100V2_v2.0.0-000144,MODE0,STANDBY,0,0,NoFC
OK
at+btinq?
000B5320070E,Promi-MSP_20070E,020300
0009DD500027,LEECOM,1E010C
OK
atd000b5320070e
OK
CONNECT 000B5320070E
```

## 4. 다중 접속 모드

### 4.1. 개요

Parani-ESD100V2/110V2는 최대 1:4의 다중 접속을 지원합니다. 지원되는 모드는 2가지로 멀티 드롭 모드(Multi-Drop Mode)와 노드 스위칭 모드(Node Switching Mode)가 있습니다.

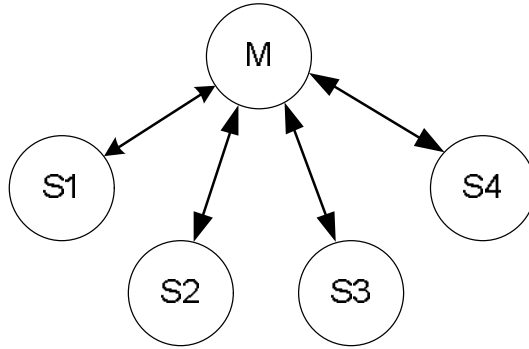


그림 4-1 Multi-Drop 모드

Multi-Drop 모드는 그림 4-1과 같이 1개의 마스터와 최대 4개의 슬레이브가 동시에 실시간으로 양 방향 통신을 수행합니다.

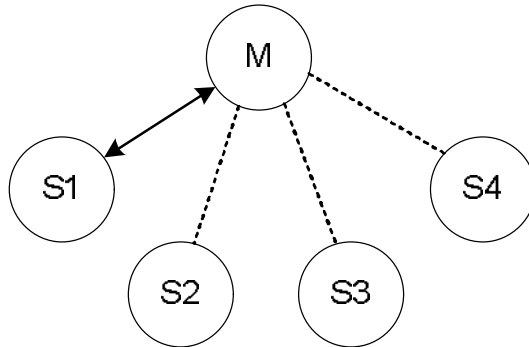


그림 4-2 Node Switching 모드

Node Switching 모드는 그림 4-2와 같이 모든 슬레이브와 연결은 유지하지만 실제 통신은 1:1로 이루어집니다. 슬레이브-마스터간 통신 변경은 AT 커맨드를 이용해 이루어집니다.

```
연결 후 통신 중
+++
OK
ATO1 - 1번 슬레이브와 통신
+++
OK
ATO000195000003 - 주소 값이 000195000003인 슬레이브와 통신
```

## 4.2. 설정

모든 슬레이브는 연결 대기 상태(모드3 혹은 모드2)여야 하며 마스터에서 각 슬레이브 쪽으로 접속 시도를 합니다. 우선 **AT+MULTI,x** 명령어로 원하는 다중 접속 모드로 전환합니다. 이 명령어는 수행 후 자동으로 재부팅 합니다.

표 4-1 AT+MULTI,x

<b>AT+MULTI,0</b>	단일 접속 모드
<b>AT+MULTI,1</b>	Multi-Drop 모드
<b>AT+MULTI,2</b>	Node Switching 모드

표 4-2 다중 접속 모드 설정

수동 접속	자동 접속
ATD000195000001 CONNECT000195000001 +++ OK ATD000195000002 CONNECT000195000002 +++ OK ATD000195000003 CONNECT000195000003 +++ OK ATD000195000004 CONNECT000195000004 +++	ATS46=000195000001 OK ATS54=000195000002 OK ATS55=000195000003 OK ATS56=000195000004 OK AT+MULTI,1 or AT+MULTI,2 OK AT+BTMODE,1 자동 재 부팅 후 자동 접속 시도

총 4개의 S레지스터 (S46, S54, S55, S56)에 슬레이브 주소를 입력한 후 마스터를 **MODE1**로 만들어 사용하면 접속 상태를 안정적으로 유지하며 사용할 수 있습니다. 이 때 재부팅 후 레지스트리에 접속 가능한 슬레이브 주소가 들어있을 경우 해당 태스크 뒤에 **AUTO CONNECT**라는 메시지가 보여집니다.

```
TASK1 OK - AUTO CONNECT
TASK2 OK
TASK3 OK - AUTO CONNECT
TASK4 OK
```

### 4.3. 명령어

다중 접속 모드에서 사용할수 있는 AT 명령들은 아래와 같습니다.

#### 4.3.1. AT+MULTI,n

다중 접속 모드를 선택합니다. 자세한 내용은 표4-1을 참고하시기 바랍니다.

#### 4.3.2. AT+MLIST?

현재 모드와 연결 상태, 슬레이브 주소를 보여줍니다.

```

at+mlist?

CURRENT MODE: MULTI DROP

TASK1 - 000195000001

TASK2 - 000195000002

TASK3 - DISCONNECT

TASK4 - 000195000004

OK
    
```

#### 4.3.3. ATHx, ATHbdaddr

다중 접속 모드에서 ATH명령을 이용하여 모든 슬레이브와의 연결 또는 특정 슬레이브와의 연결을 선별적으로 끊을수 있습니다.

표 4-3 ATH

<b>ATH</b>	연결 된 모든 슬레이브 끊기
<b>ATHx (ATH1, ATH2, ATH3, ATH4)</b>	해당 되는 태스크의 슬레이브만 끊기
<b>ATHbdaddr (ATH000195000001)</b>	해당 어드레스의 슬레이브만 끊기

#### 4.3.4. ATOx, ATObdaddr

다중 접속 모드에서 ATO명령을 이용하여 마지막으로 통신하던 슬레이브 또는 특정 슬레이브와의 통신(Node Switching 모드만 해당)을 재개할수 있습니다.

표 4-4 ATO

<b>ATO</b>	마지막으로 통신하던 슬레이브와 통신 재개
<b>ATOx (ATO1, ATO2, ATO3, ATO4)</b>	해당 되는 태스크의 슬레이브와 통신 재개
<b>ATObdaddr (ATO000195000001)</b>	해당 어드레스의 슬레이브와 통신 재개

#### 4.4. 주의 사항

**Multi-Drop** 모드에서 많은 양의 데이터를 흐름제어 없이 통신하면 데이터 유실이 발생할 수 있습니다. 특히 양방향 통신 시 다중 접속 연결 유지를 위해 수시로 끊김 및 재부팅 현상이 일어날 수 있습니다. 따라서 적용 전 충분한 환경 테스트를 필요로 합니다. **S**레지스터 **46, 54, 55, 56** 중 사용하지 않는 주소는 넣지 않는 것이 좋습니다. 접속 불가능한 슬레이브에 지속적 접속 시도를 하게 되면 제품 성능이 떨어질 수 있습니다. 접속 안정성을 위해 강제 접속 종료를 수행, **Disconnect** 메시지가 연속으로 표시될 수 있습니다. **Node Switching** 모드는 1:1 단일 접속 모드와 거의 동일한 성능을 제공합니다. **Multi-Drop**과 **Node Switching** 모드 모두 하드웨어 흐름제어를 권장합니다.

## 5. 인증

### 5.1. FCC

FCC Rule: Part 15 Subpart C Section 15.247

FCCID: S7APARANIESD1XXV2

#### 5.1.1. FCC Compliance Statement

This device complies with part 15 of the FCC Rules. Operation is subject to the following two conditions:

- (1) This device may not cause harmful interference, and
  - (2) This device must accept any interference received,
- Including interference that may cause undesired operation

#### Information to User

This equipment has been tested and found to comply with limits for a Class B digital device, Pursuant to Part 15 of the FCC Rules. These limits are designed to provide reasonable protection against harmful interference in a residential installation.

This equipment generate, uses and can radiate radio frequency energy and, if not installed and used in accordance with the instructions, may cause harmful interference to radio communications.

However, there is no guarantee that interference will not occur in a particular installation. If this equipment does cause harmful interference to radio or television reception, which can be determined by turning the equipment off and on, the user is encouraged to try to correct the interference by on or more of the following measures:

- Reorient or relocate the receiving antenna.
- Increase the separation between the equipment and receiver-Connect the equipment into an outlet a circuit different form that to which the receiver is connected.
- Consult the dealer or an experienced radio/TV technician for help.

#### 5.1.2. RF Exposure Statement

The equipment complies with FCC RF radiation exposure limits set forth for an uncontrolled environment. This device and its antenna must not be co-located or operation in conjunction with any other antenna or transmitter.

#### 5.1.3. Do not

Any changes or modifications to the equipment not expressly approved by the party responsible for compliance could void user's authority to operate the equipment.

## 5.2. CE

Declare under our own responsibility that the product

Bluetooth Module

Brand name: SENA

Model No.: Parani-ESD1XXV2

Parani-ESD100V2 / Parani-ESD110V2

To which this declaration refers conforms with the relevant standards or other standardizing documents

EN 60950-1

ETSI EN 301 489-1

ETSI EN 301 489-17

ETSI EN 300 328

According to the regulations in **Directive 1999/5/EC**

### **5.3. KCC**

형식등록(Type Registration)  
Certification No: SNA-ParaniESD1XXV2

### **5.4. TELEC**

Technical Regulations for Specified Radio Equipmen Article 2, Section 1 (19)  
Certification No: 010WWBT0022

### **5.5. SIG**

QDID: B015896  
Core Spec Version: 2.0/2.0 + EDR  
Listing Date: Septmber/24/2009

## 6. RF 정보

### 6.1. Radio Frequency Range

2.402~2.480GHz

### 6.2. Frequency Channel

79 channels

### 6.3. Transmission Method

FHSS (*Frequency Hopping Spread Spectrum*)

### 6.4. Modulation Method

1Mbps: GFSK (*Gaussian Frequency Shift Keying*)

2Mbps:  $\pi/4$  DQPSK (*pi/4 rotated Differential Quaternary Phase Shift Keying*)

3Mbps: 8DPSK (*8 phase Differential Phase Shift Keying*)

### 6.5. 무선 Power 출력

Products	Radio Output Power
Parani-ESD100V2	+18dBm
Parani-ESD110V2	+18dBm

### 6.6. Receiving Sensitivity

Products	Receiving Sensitivity
Parani-ESD100V2	-90dBm
Parani-ESD110V2	-90dBm

### 6.7. Power Supply

Products	Power Supply
Parani-ESD100V2	DC3.3V
Parani-ESD110V2	DC3.3V



## 부록 A: 연결

### A.1. 핀 배열

#### A.1.1. Parani-ESD100V2/110V2

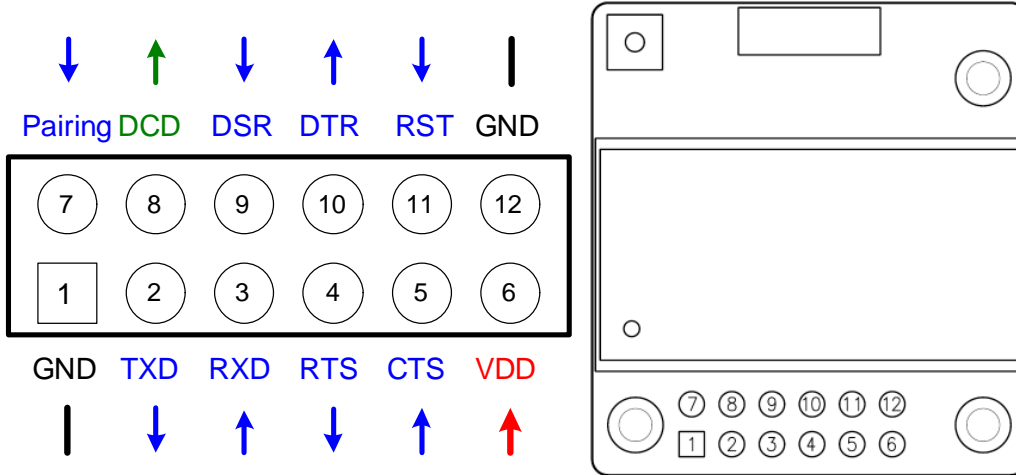


그림 A-1 Parani-ESD의 핀 사양

표 A-1. Parani-ESD의 핀 사양

Pin #	Signal	Direction	Description	Signal Level
1	GND	-	Power Ground	Ground
2	TxD	Output	UART Data Output	TTL
3	RxD	Input	UART Data Input	TTL
4	RTS	Output	UART Ready to Send	TTL
5	CTS	Input	UART Clear to Send	TTL
6	VDD	Input	DC Input (3.0~3.3V)	Power
7	Pairing	Input	Pairing Input (Active Low)	TTL
8	DCD	Output	Bluetooth Connect Detect (Active Low)	TTL
9	DSR	Input	Data Set Ready	TTL
10	DTR	Output	Data Terminal Ready	TTL
11	RST	Input	Reset (Active Low)	TTL
12	GND	-	Power Ground	Ground

#### A.1.2. DCD 신호 (Status: Bluetooth Connect Detect)

블루투스 연결 상태가 DCD로 호스트에 전달 됩니다. 블루투스 연결이 되면 Low 레벨로 떨어집니다.

### A.1.3. Factory Reset 신호

Factory reset 신호는 Parani-ESD를 공장 초기화 할 때 쓰입니다. Factory reset 신호를 1초간 0V로 만들어주면 공장 초기화 됩니다.

### A.1.4. Pairing(BT\_MODE) 신호 (단일 접속 모드에서만 지원됩니다.)

Parani-ESD는 자동 페어링 접속 기능을 위해 페어링 신호 입력을 지원합니다. 설명의 편의를 위해 두 대의 Parani-ESD를 ESD1, ESD2로 표시합니다.

**Step 1.** ESD1과 ESD2를 모두 공장 초기화 합니다.

**Step 2.** ESD1와 ESD2 모두 페어링 신호를 2초 동안 Low 상태로 만듭니다.

**Step 3.** ESD2만 페어링 신호를 2초 동안 Low 상태로 만듭니다.

**Step 4.** ESD1과 ESD2가 연결될 때까지 기다립니다. 보통의 환경에서 약 10초 정도의 시간이 걸릴 수 있습니다.

**Step 5.** ESD1과 ESD2가 연결되면 이제 껐다 켜도 자동으로 연결되게 됩니다.

Parani-ESD를 가상의 시리얼 케이블처럼 사용하시면 됩니다.

\*주의 : 페어링 신호를 이용해 접속을 할 경우 OK, Error, Connect, Disconnect같은 응답 기능이 꺼집니다.

표 A-2 페어링 과정에 따른 페어링 신호

ESD1	Status	Pairing Signal	ESD2	Status	Pairing Signal
1. Reset	Mode0	HIGH	1. Reset	Mode0	HIGH
2. Drop pairing signal	Mode3	LOW	2. Drop pairing signal	Mode3	LOW
3. Restore pairing signal	Mode3	HIGH	3. Restore pairing signal	Mode3	HIGH
			4. Drop pairing signal	Mode1	LOW
			5. Restore pairing signal	Mode1	HIGH
6. Connected	Slave	HIGH	6. Connected	Master	HIGH

사용자는 Parani-ESD의 페어링 버튼을 이용하여 Parani-ESD100와 다른 블루투스 장비를 간편하게 연결할 수 있습니다.

**Step 1.** ESD1를 켜고 공장 초기화 합니다.

**Step 2.** ESD1의 페어링 신호를 2초 이상 Low로 만듭니다. 확인 후 전원을 켜둔 상태로 둡니다.

**Step 3.** 블루투스 장비의 소프트웨어나 사용자 인터페이스를 통해 ESD1을 검색하고 연결합니다.

**Step 4.** ESD1과 연결될 때까지 기다립니다. 보통의 환경에서 약 10초 정도의 시간이 걸릴 수 있습니다.

**Step 5.** 이제 ESD1은 마지막으로 연결된 블루투스 장비로부터의 연결을 기다리는 상태로 설정되었습니다. 사용자 블루투스 장비에서 다시 연결 가능합니다.

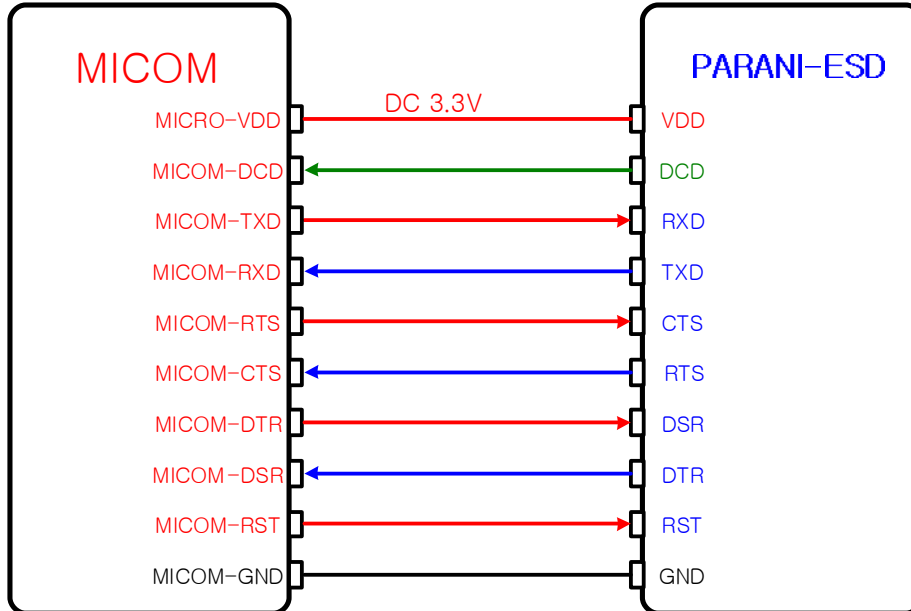
표 A-3 페어링 신호를 이용한 다른 블루투스 장비와의 접속 과정

ESD1	Status	Pairing Signal	다른 블루투스 장비	Status
1. Reset	Mode0	HIGH		
2. Drop pairing signal	Mode3	LOW		
			3. ESD1 검색 및 연결	
4. Connected	슬레이브	HIGH	4. 연결 완료	마스터

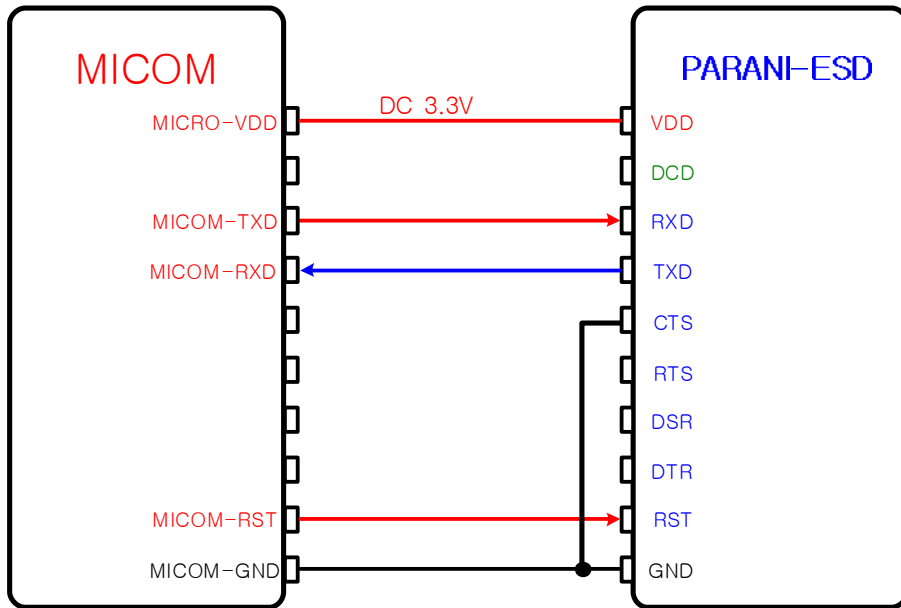
## A.2. 결선

### A.2.1. Parani-ESD100V2/110V2

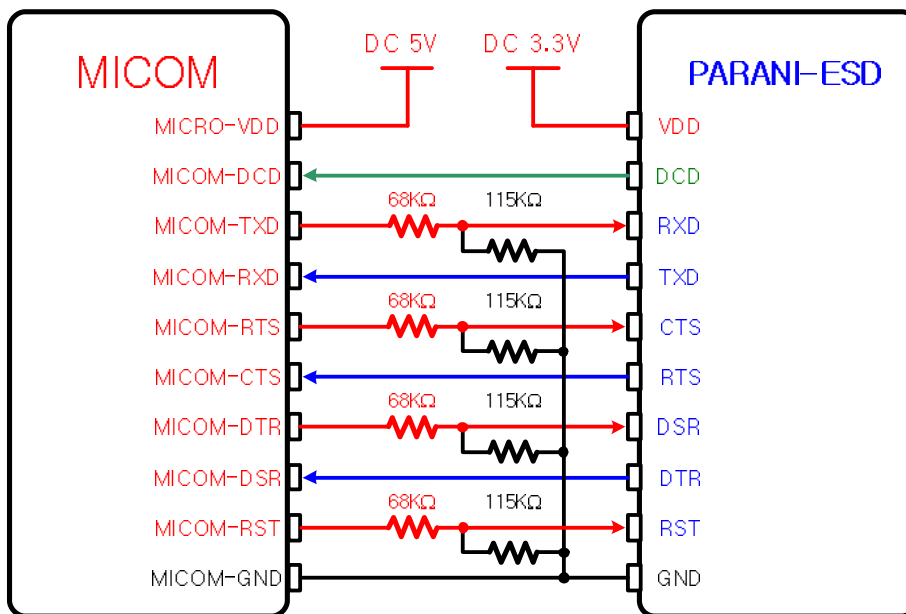
#### A.2.1.1. 3.3V TTL 레벨의 MICOM과 결선

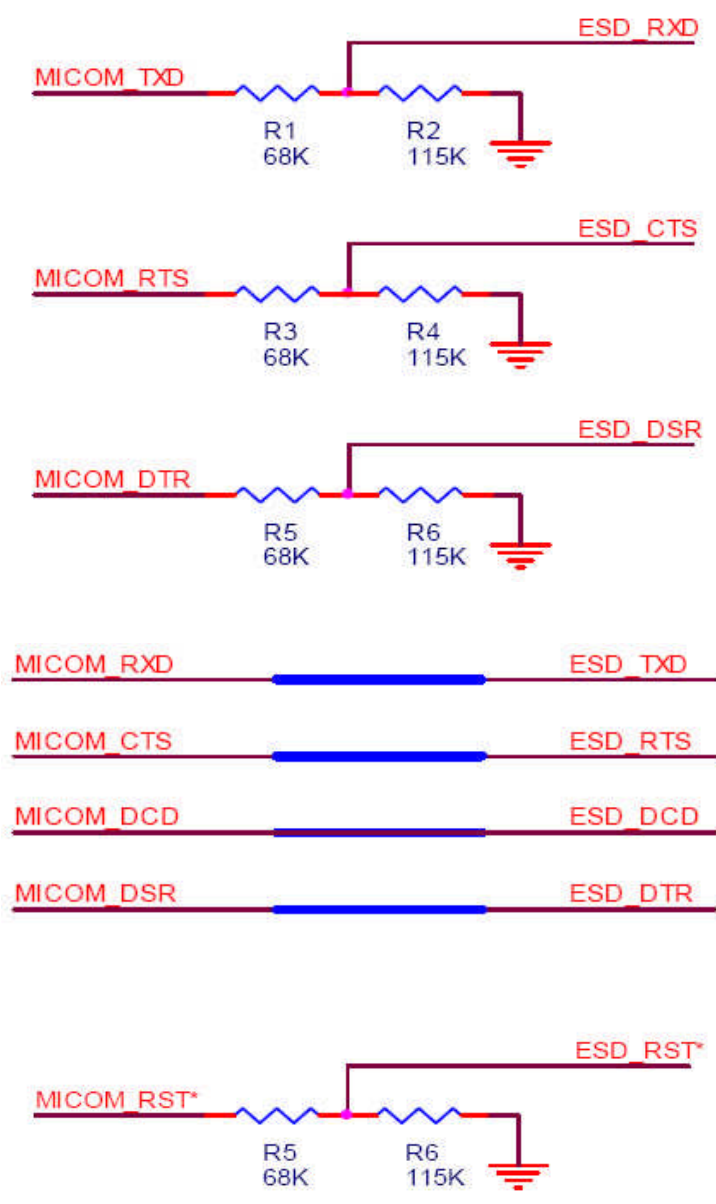


**A.2.1.2. 하드웨어 흐름제어 없이 3.3V TTL 레벨 MICOM과 결선**



**A.2.1.3. 5V TTL 레벨 MICOM과 결선**





## 부록 B: AT 명령

### B.1. 용어 정리

#### B.1.1. AT 명령

Parani-ESD는 AT 명령어를 사용하여 설정 값을 변경하거나 제어할 수 있습니다. 사용자는 호스트 컴퓨터에 장착된 Parani-ESD를 일반 터미널 프로그램 또는 직접 작성한 프로그램을 통해 적절한 구문의 AT 명령어를 Parani-ESD로 전송함으로써 무선시리얼통신을 구현할 수 있습니다. Parani-ESD는 수신된 AT 명령어를 해석하여 해당 작업을 수행하고 그 결과를 다시 호스트로 송신합니다.

#### B.1.2. AT 응답 메시지

Parani-ESD는 AT 명령어에 대한 응답과 상태 변경에 대해 'OK', 'ERROR', 'CONNECT', 'DISCONNECT' 4가지의 응답메시지를 출력합니다.

#### B.1.3. 동작 모드

모드	설명
모드 0	설정 변경을 위한 AT 명령 대기 모드
모드 1	특정 연결 (마지막 접속)을 시도하는 모드
모드 2	특정 연결 (마지막 접속)로부터 접속을 대기하는 모드
모드 3	임의 검색이나 접속을 허용하고 기다리는 모드

#### B.1.4. 작업 상태

상태	설명
Standby	AT 명령을 대기하는 상태
Pending	검색 대기, 검색 시도, 접속 대기, 접속 시도 등의 작업을 수행 중인 상태
Connect	블루투스가 접속된 상태

#### B.1.5. 보안

보안	설명
Authentication	인증 암호(Pin Code)를 설정
Encryption	데이터를 암호화 하여 송수신

### B.1.6. 기호

다음은 설명의 편의를 위해 사용된 기호입니다.

기호	의미	ASCII Code
↵	Carriage return	0x0D
↵	Line feed	0x0A
↵↵	Carriage return + Line feed	
112233445566	Bluetooth device address	
N or m	One digit decimal number	
to	Timeout in seconds	

### B.2. 명령어 분류

Command Category		Index	AT Commands		
RESET		1 2	ATZ AT&F		
SERIAL PORT		3 4	AT AT+UARTCONFIG,b,p,s,h		
BLUETOOTH	Information	5 6 7 8 9 10	AT+BTINFO? AT+BTINQ? AT+BTLAST? AT+BTVER? AT+BTRSSI,n AT+MLIST?		
		Mode	11 12	AT+BTMODE,n AT+MULTI,n	
			Status	13 14 15 16 17 18 19	+++ AT+SETESC,nn ATO AT+BTCANCEL AT+BTSCAN AT+BTSCAN,n,to AT+BTSCAN1 12233445566,to
		Connection		20 21 22 23 24	ATD ATD112233445566 ATA ATA112233445566 ATH
				Security	25 26 27 28 29
	Miscellaneous				30 31
			S-REGISTER		32 33 34

### B.3. 명령어 설명

#### B.3.1. ATZ←

응답	↵OK↵
기능	소프트 리셋
설명	전원 스위치를 껐다 켜는 것과 동일한 효과입니다. 다른 블루투스 장치와의 연결은 해제되고, 수행 중인 작업이 모두 중지됩니다. 재 부팅 후 상태는 설정된 동작모드에 따라 결정됩니다. 몇몇 AT 명령어들은 효력을 갖기 위해 소프트 리셋이 필요합니다.

#### B.3.2. AT&F←

응답	↵OK↵
기능	하드 리셋
설명	초기화 버튼을 누른 것과 동일한 효과입니다. 모든 설정 값을 공장초기설정 (Factory default)으로 되돌립니다. BD 주소와 같이 저장된 데이터가 모두 삭제됩니다.

#### B.3.3. AT←

응답	↵OK↵
기능	호스트와의 연결 상태를 확인
설명	호스트와 정상적으로 연결되어 있는지 확인합니다. 호스트와 Parani-ESD의 물리적 연결은 물론 시리얼포트 설정이 일치해야 합니다. 정상적으로 연결되어 있지 않으면 응답이 없거나 비정상적인 문자열이 출력됩니다.

#### B.3.4. AT+UARTCONFIG,Baudrate,Parity,Stopbit,Hwfc←

응답	↵OK↵
기능	시리얼 포트 설정
설정값	Baudrate=1200/2400/4800/9600/14400/19200/38400/57600/115200/230400/460800/921600 (Default=9600) Parity=N/E/O (Default=N) Stopbit=1/2 (Default=1) Hwfc(Hardware Flow Control)=0/1 (Default=1)
설명	공장초기설정은 9600, N, 1, 1 입니다. 변경 후 효력을 가지려면 소프트 리셋 또는 전원을 껐다 켜야 합니다.
예제	AT+UARTCONFIG,115200,N,1,1

#### B.3.5. AT+BTINFO?←

응답	↵112233445566,DeviceName,Mode,Status,Auth,Encryp,FlowControl↵ ↵OK↵
기능	블루투스 관련 설정값을 표시
설명	블루투스 설정 값을 참조할 때 사용합니다. BD 주소, 장치이름, 동작모드, 작업상태, 인증 및 암호화 사용 여부, 흐름 제어(Hardware Flow Control) 사용 여부를 표시합니다.



	FriendlyName의 초기값은 'ESD100V2_v2.0.0-445566'과 같습니다. V2.0.0은 펌웨어 버전, 445566은 BD 주소의 뒤 6자리 숫자를 의미합니다. Mode=MODE0/MODE1/MODE2/MODE3 Status=STANDBY/PENDING/CONNECT Auth=0/1 (비활성/활성) Encrypt=0/1 (비활성/활성) FlowControl=HWFC/NoFC (사용함/사용하지 않음)
--	--

**B.3.6. AT+BTINQ?←**

응답	↵112233445566,FriendlyName,CoD↵ ↵112233445566,FriendlyName,CoD↵ ↵112233445566,FriendlyName,CoD↵ ↵OK↵
기능	검색 대기 상태의 주변 블루투스 장치를 검색.
설명	주변에 있는 블루투스 장치들을 찾아 그 장치들의 BD 주소, 장치이름, 장치종류(Class of Device) 정보를 표시합니다. 검색대기상태에 있는 블루투스 장치만 검색됩니다. 약 30초 동안 최대 15개까지 주변 블루투스 장치들을 검색하며, 검색이 완료되면 'OK' 응답메시지가 출력됩니다. 기본 값은 15이며 S 레지스터 24번에 저장됩니다.

**B.3.7. AT+BTLAST?←**

응답	↵112233445566↵
기능	가장 최근에 연결했던 블루투스 장치의 주소를 표시
설명	가장 최근에 연결했던 블루투스 장치의 주소를 참조하고자 할 때 사용합니다.

**B.3.8. AT+BTVER?←**

응답	↵ESD100V2_v2.0.0↵ ↵OK↵
기능	펌웨어 버전을 표시
설명	펌웨어 버전을 표시

**B.3.9. AT+BTRSSI,n←(단일 접속 모드만 적용)**

응답	↵OK↵ ↵0,255,0,0↵ (repeatedly) (0, LinkQuality, 0, RSSI)
기능	감도 테스트
설정 값	n=0: 감도 테스트 중지 n=1: 감도 테스트 시작
설명	블루투스 연결이 이루어진 후 +++ 등 Escape sequence character로 명령 대기 모드로 나온 후 사용합니다. LinkQuality는 255에 가까울수록, RSSI는 0에 가까울수록 감도가 우수하다고 할 수 있습니다.
예제	+++ AT+BTRSSI,1 ↵OK↵ 0,255,0,0

### B.3.10. AT+MLIST?↵

응답	↵CURRENT MODE:SINGLE CONNECTION MODE↵ ↵OK↵
기능	현재 다중 접속 모드 및 연결된 슬레이브 주소를 표시
설명	현재 다중 접속 모드(SINGLE CONNECTION MODE, MULTI-DROP MODE, NODE SWITCHING MODE) 및 연결된 슬레이브 주소를 표시
예제	AT+MLIST? CURRENT MODE: MULTI-DROP MODE TASK1 - 000195000001 TASK2 - DISCONNECT TASK3 - DISCONNECT TASK4 - 000195000004

### B.3.11. AT+BTMODE,n↵

응답	↵OK↵
기능	동작모드 설정
설정 값	n=0: MODE0 (Default) n=1: MODE1 n=2: MODE2 n=3: MODE3
설명	동작모드 설정 후 효력을 가지려면 소프트 리셋 또는 전원을 껐다 켜야 합니다. Pending 상태에서 모드 전환을 할 경우 일단 AT+BTCANCEL 명령으로 Standby 상태로 전환한 다음 모드를 전환합니다.
예제	AT+BTMODE,2 ↵OK↵ ATZ

### B.3.12. AT+MULTI,n↵

응답	↵OK↵
기능	다중 접속 모드 변경
설정 값	n=0: Single Connection Mode (Default) n=1: Multi-Drop Mode n=2: Node Switching Mode
설명	기본적인 단일 접속 모드, Multi-Drop 모드, Node Switching 모드로 설정을 변경 합니다.

### B.3.13. +++↵

응답	↵OK↵
기능	작업상태를 온라인상태에서 명령대기상태로 전환
설명	온라인상태에서는 호스트로부터 받는 모든 데이터가 상대방 블루투스 장치로 전송됩니다. 온라인상태에서는 AT 명령어가 입력되지 않습니다. 온라인상태에서 유일하게 받아들여지는 명령어가 '+++'이며, 이 문자열은 화면에 출력되지 않습니다. Parani-ESD는 호스트로부터 '+' 문자가 들어오면 전송을 멈추고 다음 문자를 기다립니다. 이어서 두 번째 문자가 '+'이고 세 번째 문자도 '+'이면 명령대기상태로 전환시킵니다. 두 번째 문자나 세 번째 문자가 '+' 이외의 문자이면 첫 번째 '+'

	<p>문자부터 전송을 재개합니다.</p> <p>전송 데이터 중에 '+++’ 문자열이 있는 경우 의도하지 않은 작업상태 전환이 있을 수 있습니다. 또한 '+' 문자를 끝으로 데이터 송수신이 잠시 멈춘 상황에서 Parani-ESD는 '+' 문자를 전송하지 않고 기다리므로 비정상적인 동작 가능성을 점검해야 합니다. 이 경우 AT+SETESC 명령으로 '+'를 다른 문자로 변경하여 문제를 해결할 수 있습니다. '+'는 기본적으로 설정된 Escape sequence character 입니다.</p>
--	--

**B.3.14. AT+SETESC,nn↵**

응답	↵OK↵
기능	Escape sequence character 변경
설명	<p>Escape sequence character 는 온라인상태에서 명령대기상태로 전환 시 사용되는 문자로 '+'가 초기값으로 설정되어 있습니다. 세 개의 Escape sequence character가 연달아 수신되면 작업상태 전환을 하게 됩니다.</p> <p>nn은 변경하고자 하는 Escape sequence character의 ASCII code 십진수 값이며, 키보드에 존재하는(Printable character) 문자여야 합니다.</p>
예제	<p>AT+SETESC,42</p> <p>↵OK↵</p>

**B.3.15. ATO↵ (ATOx, ATObdaddr)**

응답	없음
기능	<p>작업상태를 명령대기상태에서 온라인상태로 전환</p> <p>다중 접속 모드 시 특정 슬레이브와 온라인 상태로 전환</p> <p>다중 접속 모드에서 ATO명령은 마지막으로 통신하던 슬레이브와의 통신을 재개합니다. 특정 슬레이브와 통신 재개를 위하여 ATOx (x=1~4) 명령을, 해당 어드레스의 슬레이브와 통신 재개를 위하여는 ATObdaddr명령을 이용합니다.</p>
설명	<p>온라인상태에서 Escape sequence character 문자열로 명령대기상태로 전환한 이후에 다시 온라인상태로 전환하여 데이터 송수신을 하고자 하는 경우에 사용합니다.</p>
예제	<p>ATO</p> <p>ATO4</p> <p>ATO000195000001</p>

**B.3.16. AT+BTCANCEL↵**

응답	↵OK↵
기능	수행 중인 작업을 종료
설명	<p>검색시도, 검색대기, 연결시도, 연결대기 작업을 강제 종료합니다. 작업이 정상적으로 종료되면 명령대기상태로 전환됩니다.</p>

**B.3.17. AT+BTSCAN↵**

응답	<p>↵OK↵</p> <p>↵CONNECT 112233445566↵</p>
기능	검색 및 연결대기
설명	<p>검색대기와 연결대기 상태로 만들어 다른 블루투스 장치들이 자신을 검색하고 연결할 수 있도록 합니다. 연결이 해제되면 다시 검색대기와 연결대기 상태가 됩니다. 따라서</p>

	명령대기상태로 전환하려면 AT+BTCANCEL 명령을 사용해야 합니다. 이 명령은 AT+BTSCAN,3,0 과 동일한 효과를 갖습니다. 연결에 성공하면 'CONNECT' 응답메시지와 상대방 BD 주소를 출력합니다.
--	---

### B.3.18. AT+BTSCAN,n,to↵

응답	↵OK↵ ↵CONNECT 112233445566↵ or ↵OK↵ ↵ERROR↵
기능	일정 시간 동안 검색 또는 연결대기
설정 값	n=1: Allows Inquiry scan n=2: Allows Page scan n=3: Allows both of Inquiry scan and Page scan to= Time duration in seconds
설명	주어진 시간 동안만 검색대기 또는 연결대기 상태로 만듭니다. n=1: 검색대기 상태로 둡니다. 다른 블루투스 장치에 의해 검색될 수 있지만 연결되지 못합니다. n=2: 연결대기 상태로 둡니다. 다른 블루투스 장치에 의해 검색될 수 없고 연결은 가능합니다. n=3: 검색대기와 연결대기 상태로 둡니다. 다른 블루투스 장치에 의해 검색과 연결이 가능합니다. to 단위는 초이고, 이 동안 연결이 안되거나 연결 후 연결이 다시 해제되면 명령대기상태로 전환됩니다. 그러나 to=0인 경우에는 다른 블루투스 장치로부터 연결이 이루어질 때까지 검색대기 그리고/또는 연결대기 상태가 되며, 연결 후에 연결이 해제된 이후에도 명령대기상태로 복귀하지 않고 검색대기 그리고/또는 연결대기 상태가 됩니다. 연결에 성공하면 'CONNECT' 응답메시지와 상대방 BD 주소를 출력하고, 시간 내에 연결되지 못하면 'ERROR' 응답메시지를 출력합니다.
예제	AT+BTSCAN,2,30

### B.3.19. AT+BTSCAN112233445566,to↵

응답	↵OK↵ ↵CONNECT 112233445566↵ or ↵OK↵ ↵ERROR↵
기능	특정 주소를 갖는 블루투스 장치로부터 연결대기
설정 값	112233445566=BD address to= time duration in seconds
설명	특정 블루투스 장치로부터의 연결만을 허용하고자 할 경우에 사용합니다. to 동안 연결대기만 수행합니다. 이 동안 연결되지 않거나, 연결 후 연결이 해제되면 명령대기상태가 됩니다. to=0를 입력하면 연결이 이루어질 때까지 무한정 연결대기 상태로 있고, 연결 후에라도 연결이 해제되면 명령대기상태로 복귀하지 않고 연결대기 상태가 됩니다. 연결에 성공하면 'CONNECT' 응답메시지와 상대방 BD 주소를 출력하고, 시간 내에 연결되지 못하면 'ERROR' 응답메시지를 출력합니다.
예제	AT+BTSCAN000B530011FF,30

### B.3.20. ATD←

응답	↵OK↵ ↵CONNECT 112233445566↵ or ↵OK↵ ↵ERROR↵
기능	가장 최근에 연결되었던 블루투스 장치로 재 연결
설명	가장 최근에 연결되었던 블루투스 장치의 주소를 저장하기 때문에 주소를 입력하지 않고 간단하게 재 연결을 시도할 수 있습니다. 연결에 성공하면 'CONNECT' 응답메시지와 상대편 BD 주소를 출력하고, 시간 내에 연결되지 못하면 'ERROR' 응답메시지를 출력합니다.

### B.3.21. ATD112233445566←

응답	↵OK↵ ↵CONNECT 112233445566↵ or ↵OK↵ ↵ERROR↵
기능	특정 주소를 갖는 블루투스 장치로 연결
설정 값	112233445566 = BD address
설명	특정 블루투스 장치의 주소를 지정하여 연결을 시도합니다. 연결이 이루어지기 위해서는 연결하려는 블루투스 장치가 연결대기 상태에 있어야 합니다. 연결시도는 약 5분간 수행되며, 연결 과정에서 인증(authentication)을 요구해오면 자동적으로 인증 절차를 수행합니다. 연결에 성공하면 'CONNECT' 응답메시지와 상대편 BD 주소를 출력하고, 시간 내에 연결되지 못하면 'ERROR' 응답메시지를 출력합니다.
예제	ATD000B530011FF

### B.3.22. ATA←

응답	↵OK↵ ↵Start ACL Open↵ ↵ACL Connect Success↵
기능	가장 최근에 연결되었던 블루투스 장치로 ACL:만 연결
설명	연결에 성공하면 'ACL Connect Success' 응답메시지를 출력합니다. 새로운 ACL 연결을 테스트하려면 재 부팅해야 합니다.

### B.3.23. ATA112233445566←

응답	↵OK↵ ↵Start ACL Open↵ ↵ACL Connect Success↵
기능	특정 주소를 갖는 블루투스 장치로 ACL만 연결
설정 값	112233445566 = BD address
설명	특정 블루투스 장치의 주소를 지정하여 ACL 연결을 시도합니다. 연결이 이루어지기 위해서는 연결하려는 블루투스 장치가 연결대기 상태에 있어야 합니다.

	연결에 성공하면 'ACL Connect Success' 응답메시지를 출력합니다. 새로운 ACL 연결을 테스트하려면 재 부팅해야 합니다.
예제	ATA000B530011FF

### B.3.24. ATH<CR>(ATHx, ATHbdaddr)

응답	<OK> <DISCONNECT>
기능	연결을 해제 다중접속모드 시 전체 혹은 특정 슬레이브와 연결을 해제
설명	연결을 정상적으로 해제하고자 하는 경우에 사용합니다. 한쪽의 전원을 일방적으로 끄거나 통신거리를 벗어나 비정상적으로 연결을 해제하면 다른 쪽에서 연결 해제를 감지하는데 Supervision Timeout(S레지스터 37)의 시간이 소요됩니다. 연결이 해제되면 'DISCONNECT' 응답메시지가 출력됩니다. 연결 해제 당시 상태에 따라 이 메시지는 출력되지 않을 수 있습니다. 또한 출력을 강제적으로 막을 수 있습니다. (S레지스터 10) 다중접속 모드에서 해당되는 태스크의 슬레이브와의 연결만을 끊기 위해서는 ATHx (x=1~4) 명령을 사용할 수 있습니다. 다중 접속모드에서 해당 블루투스 어드레스의 슬레이브와의 연결을 끊기 위해서는 ATHbdaddr명령을 이용합니다.
예제	ATH ATH1 ATH000195000001

### B.3.25. AT+BTKEY=\$string<CR>

응답	<OK>
기능	Pin Code를 변경
설정 값	\$string= New pin code (Default="1234")
설명	암호(Passkey 또는 Pin-code)는 사용자가 식별하기 쉬운 문자열이고, 이를 기반으로 인증키가 생성되어 실제 인증 과정에 사용됩니다. 암호 초기값은 '1234'이고 최대 16자의 문자열을 사용할 수 있습니다.
예제	AT+BTKEY="apple"

### B.3.26. AT+BTSD? <CR>

응답	<112233445566> <OK>
기능	인증키 공유 장치 목록을 출력
설명	Parani-ESD와 인증키를 공유하는 블루투스 장치들의 주소목록을 보여줍니다. 목록에서 나열된 블루투스 장치들에 대한 인증키는 Parani-ESD 내부에 저장되어 관리되며, 최대 7개까지 저장할 수 있습니다.

### B.3.27. AT+BTCSD<CR>

응답	<OK>
기능	인증키(Link key) 공유 장치 목록을 삭제

설명	인증키를 공유하는 블루투스 장치의 목록을 삭제합니다. 이 명령은 플래시 메모리에 저장된 내용을 삭제합니다. 주 메모리에는 여전히 목록이 저장되어 있으므로 소프트 리셋 또는 전원을 껐다 켜 후에 효력을 갖습니다.
----	---

### B.3.28. AT+BTFP,n↵

응답	↵OK↵
기능	인증키를 매번 재 생성
설정 값	n=0: Inactivate (Default) n=1: Activate
설명	인증 기능이 활성화된 경우, 저장된 암호를 기반으로 인증키를 생성하고 저장합니다. 이후 접속 시 저장된 인증키로 인증 과정을 거치게 되는데, 이 명령은 연결할 때마다 매번 인증키를 다시 생성하여 인증 과정을 거치게 되므로 보안 수준을 높이고자 할 때 사용합니다. n=0: 이 기능을 비활성화 합니다. n=1: 이 기능을 활성화 합니다.

### B.3.29. AT+BTSEC,Authentication,Encryption↵

응답	↵OK↵
기능	Set authentication and data encryption
설정 값	Authentication=0: Inactivate (Default) Authentication=1: Activate Encryption=0: Inactivate (Default) Encryption=1: Activate
설명	연결 시에 보안기능의 사용 여부를 결정합니다. 블루투스 인증이란 연결 시에 서로를 식별할 수 있는 인증키(Link key)를 참조하여 연결여부를 결정하는 것을 말합니다. 암호화는 블루투스 장치간에 송수신되는 무선데이터를 암호화하여 데이터를 보호하는 것을 말합니다. Parani-ESD는 복잡한 블루투스 인증과 암호화 과정을 자동적으로 처리하도록 되어 있으며, 단지 인증과 암호화 기능을 사용할 것인지의 여부만을 선택하면 됩니다. 블루투스 암호화는 따로 선택할 수 없으며, 블루투스 인증 기능을 같이 사용하는 경우에만 유효합니다.

### B.3.30. AT+BTNAME=\$string↵

응답	↵OK↵
기능	Change device name
설정 값	\$string= New device name (Default="E SDV2_v2.0.0-445566")
설명	Parani-ESD에 사용자가 식별하기 쉬운 장치이름을 부여합니다. 이 장치이름은 다른 블루투스 장치에서 블루투스 장치 검색을 할 때 유용합니다. 이름은 최대 30자까지 영문자 및 숫자의 조합으로 가능합니다.
예제	AT+BTNAME="My-Parani-ESD"

### B.3.31. AT+BTLPM,n↵

응답	↵OK↵
기능	저전력 모드 종류와 사용여부 설정

설정 값	n1=0: 저전력 비활성 (Default) n1=1: 저전력 활성
설명	저전력 모드를 사용할지 설정합니다.

### B.3.32. AT&V←

응답	↵S0:m0;S1:m1; ...Sn:mn↵ ↵OK↵
기능	모든 S 레지스트리 값 출력
설명	S-레지스터는 Parani-ESD가 각종 설정 및 매개 변수를 저장하는 공간으로 플래시 메모리에 저장되어 하드 리셋을 하지 않는 한 영구 보존됩니다.
응답	↵S0:m0;S1:m1; ...Sn:mn↵ ↵OK↵

### B.3.33. ATSn? ←

응답	↵value↵ ↵OK↵
기능	특정 S-레지스터 값을 표시
설정 값	nn= S-레지스터 번지
설명	nn번지 S-레지스터 값을 출력합니다.

### B.3.34. ATSn=mm←

응답	↵OK↵
기능	특정 S-레지스터 값을 변경
설정 값	nn= S-레지스터 주소 mm= 새로운 S-레지스터 값
설명	nn번지 S-레지스터 값을 mm으로 변경합니다. 사용자에게 의해 변경될 수 없는 S-레지스터인 경우 'ERROR'가 출력됩니다.
예제	ATs10=0

## B.4. 작업 상태 별 명령어 유효성

AT Command	Operation Status		
	Standby	Pending	Connect
AT	○	○	
ATZ	○	○	
AT&F	○	○	
AT+BINQ?	◎		
ATD112233445566	◎		



ATD	⊙		
ATA112233445566	⊙		
ATA	⊙		
AT+BTSCAN	⊙		
AT+BTSCAN,n,to	⊙		
AT+BTSCAN112233445566,to	⊙		
AT+BTCANCEL		○	
+++			○
AT+SETESC	⊙		
ATO	●		
ATH	●		
AT+BTSEC,Auth,Encr	⊙		
AT+BTLAST?	○	○	
AT+BTMODEn	⊙		
AT+BTNAME="Name"	⊙		
AT+BTKEY="nnnn"	⊙		
AT+BTINFO?	○		
AT+BTLPM,n	⊙		
AT+BTSD?	○	○	
AT+BTCSD	⊙		
AT+BTFP,n	⊙		
AT+UARTCONFIG,b,p,s,h	⊙		
AT+BTVER?	○	○	
AT+BTRSSI,n	●		

⊙ Valid only when Parani-ESD is not connected to other Bluetooth device.

● Valid only when Parani-ESD is connected to other Bluetooth device.

## 부록 C: S-레지스터

S-레지스터는 Parani-ESD의 기능과 관련된 매개 변수들이 저장되는 공간으로 변경된 값은 플래시 메모리에 저장되어 하드 리셋을 하지 않는 한 영구 보존됩니다. S-레지스터의 값은 ATS 관련 명령어를 사용하여 사용자가 직접 변경할 수 있습니다. S-레지스터에 잘못된 값을 입력할 경우 Parani-ESD 기능에 치명적 영향을 줄 수 있기 때문에 변경 시 신중을 기해야 합니다.

S-레지스터의 변경은 명령대기상태에서만 사용하십시오. 다음에 언급된 S-레지스터 이외의 값들은 변경하지 마십시오. S-레지스터 변경 후 Parani-ESD를 재부팅 해야 합니다.

### C.1. S1: Force to Reconnect (default 1)

S1=0, Parani-ESD가 모드 1일 때 상대방이 접속 종료 시 접속 시도 안 함.

S1=1, Parani-ESD가 모드 1일 때 상대방이 접속 종료 시 접속 시도 함.

### C.2. S3: Stream UART Policy (default 0)

UART 스트림 데이터에 대한 정책을 결정합니다. 0인 경우 Throughput 우선이고 1인 경우에 Latency 우선으로 정책을 결정합니다. Latency 우선인 경우에 UART로 데이터가 수신되면 바로 전송을 시작하여 지연을 최소화합니다. 따라서, 적은 데이터(예를 들어 1byte)를 빠르게 전송할 경우 1로 설정하여 사용할 수 있습니다.

### C.3. S4: Enable Remote Name Query (default 1)

검색 시 주변 블루투스 장치의 이름을 질의할 것인지를 결정합니다. 1로 설정된 경우 검색 시 주변 블루투스 장치의 블루투스 주소와 장치이름, 장치종류를 질의합니다. 이 기능을 0으로 비활성화 할 경우 장치이름을 질의하지 않으며 따라서 검색 속도가 증가됩니다. 예를 들어 주변 블루투스 장치가 다수 존재하고 블루투스 주소만을 검색하여 사용이 가능하다면 이 기능을 해제합니다.

### C.4. S6: Enable Low Power Mode (default 0)

S6=0, 저전력 모드 비활성

S6=1, 저전력 모드 활성화

저전력 모드를 활성화 시키면 일정 시간 동안 데이터 통신이 없으면 저전력 상태로 들어가며 다시 데이터 통신이 있으면 깨어납니다.

### C.5. S10: Enable Response Message (default 1)

Parani-ESD에서 OK, ERROR, Connect, Disconnect 등 호스트로 전송되는 메시지의 전송 여부를 설정합니다. 1로 설정되는 경우 응답 메시지를 호스트로 전송합니다, 블루투스 연결 과정에서 이러한 메시지들이 호스트로 전송되는 것을 원하지 않으면 0으로 설정하여 이 기능을 해제합니다

### C.6. S11: Enable Escape (default 1)

Escape sequence character 기능을 제어합니다. 1로 설정된 경우 온라인상태에서 escape sequence character의 사용이 가능하여 명령대기상태로 변경이 가능합니다. 0으로 설정하여 이 기능을 비활성화 하는 경우 온라인상태에서 명령대기상태로 변경이 불가능하며 UART로부터 수신된 데이터에 대한 Escape sequence character의 검출 과정을 생략하기 때문에 송수신 효율 면에서 효과적입니다.

## C.7. S12: Clear Data Buffer When Disconnected (default 0)

1로 설정되어있으면 연결해제 시 호스트 측으로 수신된 Parani-ESD의 내부 버퍼에 저장되어 있는 데이터를 제거합니다.

## C.8. S13: Enable DCD Signal (default 1)

S13=0, DCD signal off  
S13=1, DCD signal on

## C.9. S14: Enable DTR Transfer (default 1)

S14=0, DTR/DSR signal을 loop-back으로 사용합니다.  
S14=1, DTR signal을 원격지 DSR로 전송합니다.

## C.10. S15: Enable Disconnect by DTR (default 0)

DTR 신호를 사용하여 Parani-ESD의 연결을 해제합니다. 1로 설정된 상태에서 DTR 신호를 OFF시키면 블루투스 연결이 끊어집니다.

## C.11. S22: Faster Connection (default 3)

S22=0, none  
S22=1, page scan  
S22=2, inquiry scan  
S22=3, page/inquiry scan  
접속 시간은 평균 1.5초 빨라집니다.

## C.12. S23: Intercharacter Timeout Setting (default 0)

S23=0 : Not used  
S23=1 : 1 x S26  
S23=2 : 10 x S26  
S23=3 : 100 x S26

## C.13. S24: Maximum Number of Inquiry Result (default 15)

검색 기능을 수행 할 때 찾을 수 있는 블루투스 장치의 최대 수입니다. 최대 15개까지 설정.

## C.14. S26: Intercharacter Timeout (default 0)

시리얼 포트로부터 전송된 데이터를 분리하는데 사용되는 문자간 시간간격을 설정합니다. 이 시간이 지나도록 데이터가 추가로 들어오지 않으면 클라이언트로 데이터를 전송합니다.

S23=1 x S26=50 : Timeout-> 50msec  
S23=2 x S26=50 : Timeout-> 500msec  
S23=3 x S26=3 : Timeout-> 300msec

Inter Character Time Out	* Optimal Value(S23 x S26)
50ms	180
100ms	235
200ms	340

\* 10byte의 데이터를 끊어 보낼 때 뭉치지 않고 보낼 수 있는 최소 타임 설정 값. 이 값을 줄일 경우 송신 데이터가 20, 30, 40byte...로 뭉칠 수 있습니다.

### **C.15. S28: Escape Sequence Character (default 43)**

Escape sequence character 의 10진수 값을 나타내며 기본값은 43으로 '+'을 나타냅니다.

### **C.16. S31: Page Timeout (default 20)**

ATD 명령으로 연결을 시도할 때 사용되는 Timeout 값으로 초단위로 설정 할 수 있습니다. 지정된 시간이 지나면 Parani-ESD는 자동으로 재 부팅합니다. 값이 0일 경우 재 부팅 없이 계속 접속 시도를 합니다.

### **C.17. S33: Inquiry Timeout (default 30)**

검색 수행 시간을 나타내며, 초단위로 설정 할 수 있습니다.

### **C.18. S37: Supervision Timeout (default 5)**

블루투스 통신이 되지 않는 경우 연결 종료로 처리하는데 걸리는 시간입니다. 단위는 초이며 기본값은 5입니다. 이 값을 작게 설정하면 그만큼 블루투스 연결이 끊어진 것을 빨리 감지할 수 있지만, 반대로 외부 요인에 의해 일시적으로 블루투스 통신이 되지 않는 경우에도 접속이 끊어진 것으로 판단하여 접속 종료가 될 수 있습니다. 또한 Slave Disconnect Timeout(S57)보다 커야 합니다. (슬레이브는 마스터의 설정 값을 따릅니다.)

### **C.19. S43: COD (default 001F00)**

블루투스 장치의 종류를 의미하며 변경 가능합니다.

### **C.20. S44: COD Filter (default 0)**

주변 장치 검색 시 블루투스 장치의 종류를 필터링합니다. 설정 값이 0일 경우 모든 장치를 검색합니다. 3E0100일 경우 COD 값이 3E0100인 블루투스 장치만 검색합니다.

### **C.21. S45: Inquiry Access Code (default 0x9E8B33)**

모든 블루투스 장비의 기본 IAC값은 0x9E8B33입니다. 이 값과 일치하는 장비들만 검색할 수 있습니다. 예를 들어 이 값을 9E8B10으로 설정할 경우 Inquiry Access Code가 9E8B10으로 설정된 블루투스 장비들만 검색합니다. IAC값은 0x9E8B00 ~ 0x9E8B3F까지 입력할 수 있습니다.

### **C.22. S46: BD Address of Last Connected Device**

단일 접속 모드에서 마지막으로 연결되었던 블루투스 장치의 주소를 저장합니다.  
다중 접속 모드에서 TASK1에 마지막으로 연결되었던 블루투스 장치의 주소를 저장합니다.

### **C.23. S48: Low Power Max Interval (default 5000)**

Low Power 모드에서 사용할 Max Interval 값입니다. 단위는 625μsec입니다. (5000 x 0.625 = 3125msec)

### C.24. S49: Low Power Min Interval (default 4500)

Low Power 모드에서 사용할 Min Interval 값입니다. 단위는 625 $\mu$ sec입니다. (4500 x 0.625 = 2812msec)

Interval을 줄이면 전력 소비가 증가하며, 증가시키면 저전력 모드에서 깨어나는데 더 많은 시간이 걸립니다.

### C.25. S52: Low Power Timeout (default 5)

Low Power Timeout 값이며 단위는 sec 입니다. 기본값은 5초 입니다.

설정 된 시간 동안 데이터 통신이 없으면 저전력 모드로 진입하며 다시 데이터가 들어오면 저전력 모드에서 깨어나게 됩니다.

### C.26. S54: BD Address of Last Connected Device

다중 접속 모드에서 TASK2에 마지막으로 연결되었던 블루투스 장치의 주소를 저장합니다.

### C.27. S55: BD Address of Last Connected Device

다중 접속 모드에서 TASK3에 마지막으로 연결되었던 블루투스 장치의 주소를 저장합니다.

### C.28. S56: BD Address of Last Connected Device

다중 접속 모드에서 TASK4에 마지막으로 연결되었던 블루투스 장치의 주소를 저장합니다.

### C.29. S57: Slave Disconnect Timeout (default 3)

멀티 모드에서 Slave가 데이터를 수신하지 못할 때 마스터가 데이터를 보내지 않고 기다리는 시간을 설정합니다. 이 시간 동안 정상적인 다른 Slave에도 데이터를 보내지 않습니다. 지정된 시간이 지난 후에도 Slave가 데이터를 수신하지 못하면 해당 Slave를 Disconnect시킵니다. 단, 설정된 시간이 지나지 않았지만 Slave가 데이터를 수신하기 시작하면 데이터를 보내지 않고 기다리는 동작은 중지되고 정상적으로 통신합니다. 설정값은 0보다 크고 Supervision Timeout (S37)보다 작아야 합니다. (단위: 초)

### C.30. S58: MAX TX POWER (default 0)

최대 무선 출력 값을 설정합니다. 설정 후 자동으로 재부팅 적용 됩니다. (기기별로 약간의 오차가 있을 수 있습니다.)

설정 값	dBm
0	칩 설정 기본 값 사용.
1	-12
2	-8
3	-4
4	0
5	4
6	8
7	12
8	16

### **C.31. S59: Current Slave in Communication (default 0)**

노드 스위칭 모드에서 현재 통신하고 있는 슬레이브의 번호를 저장합니다. 슬레이브와 통신시 자동 저장되며 마스터 재 부팅 후 바로 특정 슬레이브와 통신하고 싶을 때 이 값을 수정할 수 있습니다. 입력 값의 범위는 0~4입니다. 0은 어떤 슬레이브와도 접속 및 통신한 적이 없는 초기 상태입니다. 이 때는 먼저 접속 된 슬레이브와 통신합니다.

### **C.32. S60: Reconnect Time Interval (default 5)**

다중접속통신 중 슬레이브와 연결이 끊어졌을 때 재 접속 시도를 하는 시간 간격을 설정합니다. 단위는 초이며 실제 입력 값의 두배의 시간을 주기로 접속 시도를 합니다. 입력 값은 5 이상입니다. 입력값을 5로 설정할 경우 슬레이브와 연결이 끊어지면 10초를 주기로 재접속 시도를 수행합니다. 또한 마스터가 Mode1로 세팅되어있을 때만 자동 재 접속을 수행합니다.

## 부록 D: 문제 해결

### D.1. 통신이 되지 않는 경우 확인사항

#### D.1.1. COM Port 설정

Parani-ESD와 호스트의 전송속도를 동일하게 설정하였는지 확인하십시오. 설정 값을 모르는 경우 초기화 버튼으로 초기화 시킨 뒤 다시 시도하십시오.

Parani-ESD는 8 데이터 비트만 지원합니다. 호스트가 7 데이터 비트에 even 혹은 odd 패리티를 지원하며 송수신 측 모두 Parani-SD/ESD를 사용한다면 Parani-ESD를 8 데이터 비트, No 패리티 (초기 상태)로 그대로 사용하면 됩니다. 단 USB 동글과 같은 7 비트 장치엔 적용할 수 없습니다.

Parani-ESD의 패리티와 스톱 비트를 동일하게 설정했는지 확인하시기 바랍니다. Parani-ESD는 No/Even/ Odd 패리티, 1/2 스톱 비트를 지원합니다.

RS-232 규격에 정의된 제어 신호 중에 RTS (Request to Send)와 CTS (Clear to Send)는 두 시리얼 장치 간에 데이터 송수신 제어 (Hardware Flow Control 또는 Hardware Handshaking) 용도로 사용됩니다. 일반적으로 RTS와 CTS 신호 라인은 각각 상대방 장비의 CTS와 RTS 신호 라인과 연결됩니다. RTS는 출력 신호로서 상대방 장치에게 데이터를 수신할 준비가 되었음을 알리는 신호입니다. 예를 들어 DTE 장치와 DCE 장치가 서로 시리얼 라인을 통해서 연결되어 있는 경우에 DTE 장치는 수신 버퍼에 여유가 있을 경우 RTS 신호 라인을 active 상태로 만들어 DCE 장치에게 데이터를 수신할 준비가 되었음을 알립니다. 만약 수신 버퍼가 가득 차서 더 이상 데이터를 받아 들일 수 없는 상태가 되면 RTS 신호 라인을 inactive 상태로 만들어 DCE 장치가 데이터를 송신하지 못하도록 합니다. CTS는 입력 신호로서 상대방 장치로 데이터를 송신할 수 있는지 확인하는 신호입니다. 예를 들어 DTE 장치와 DCE 장치가 서로 시리얼 라인을 통해서 연결되어 있는 경우에 DTE장치는 CTS 신호를 검사하여 데이터 송신을 시도합니다. 즉, CTS 신호가 inactive 상태이면 DCE 장치의 수신 버퍼에 여유가 없음을 뜻하므로 CTS 신호가 active 상태가 될 때까지 데이터 송신을 중지합니다. DCE 장비의 수신 버퍼에 여유가 생겨 DCE 장비가 자신의 RTS 신호를 active 상태로 만들면, 이와 연결된 DTE 장비의 CTS 신호가 active 상태가 되어 DTE 장비는 DCE 장비로 비로소 데이터 송신을 수행하게 됩니다. Parani-ESD는 기본적으로 RTS 및 CTS 신호를 통한 하드웨어 흐름제어를 사용하도록 설정되어 있습니다. 만약 Parani-ESD와 연결하고자 하는 장치에서 하드웨어 흐름제어를 지원하지 않거나 사용하지 않는 경우 Parani-ESD의 하드웨어 흐름제어를 '사용하지 않음'으로 설정해야 합니다. 흐름제어는 ParaniWIN이나 터미널 프로그램을 이용해 AT명령으로 켜고 끌 수 있으며 CTS-GND 쇼트로도 설정 가능합니다.

Parani-ESD는 RS-232 break signal을 지원하지 않습니다. 따라서 break signal이 필요한 제품에는 사용할 수 없습니다.

### D.2. 데이터 유실 및 기능 장애

#### D.2.1. 하드웨어 흐름제어

Parani-ESD는 호스트로부터 받은 데이터를 상대방 블루투스 장치로 전송하는데, 무선통신 환경이 좋지 않을 경우 패킷 재전송이 반복되면서 버퍼에 데이터가 누적되고 또한 통신 지연이 발생합니다. 하드웨어 흐름제어를 사용하지 않는 경우 Parani-ESD는 내부 버퍼가 일정 수준 이상 차 있는 상태에서 호스트로부터 계속 데이터를 받게 되면 버퍼 오버플로우가 발생할 수 있습니다. Parani-ESD는 이를 방지하기 위하여 버퍼를 비워버리도록 설계되어 있습니다. 이는 데이터

유실을 의미하고 따라서 대용량 데이터를 전송할 경우나 무선통신 환경이 좋지 않을 경우 반드시 하드웨어 흐름제어 사용을 권장합니다.

## D.2.2. 응답 메시지

Parani-ESD는 AT 명령이나 자체 상태 변화에 따라 OK, ERROR, CONNECT, DISCONNECT 등의 메시지를 호스트로 출력합니다. 이런 메시지가 호스트 장비에 예기치 못한 오작동을 일으킬 수도 있습니다. 이 때는 응답 기능을 끄고 사용하시기 바랍니다. (S-레지스터 10 참고)

## D.3. 통신 지연

### D.3.1. 무선 변환 지연

Parani-ESD는 호스트로부터 받은 데이터를 무선으로 전송하는데 약 30msec 정도의 시차가 생깁니다. 이 시차는 무선통신 환경에 따라 증가할 수 있습니다. 또한 Parani-ESD는 시리얼로 데이터가 들어오자마자 무선 변환을 시작해 전송합니다. 따라서 연속된 데이터가 수신 측에 쪼개져 전송될 수 있습니다. 이를 막기 위해 일정 시간 동안 시리얼로 수신 데이터가 없을 때만 전송하는 인터캐릭터 타임 아웃 기능을 제공합니다. (S-레지스터 23, 26 참고)

### D.3.2. 무선 환경

블루투스는 79개 채널을 이용하여 최대한 간섭 없이 사용할 수 있습니다. 단, 한정된 공간에 너무 많은 블루투스 장비를 사용해 용량 큰 데이터를 송수신할 경우 데이터 유실 및 오류가 발생할 수 있습니다. 또한 Parani-ESD는 AFH 기능으로 WiFi와 간섭을 피할 수 있지만 사용 장비의 수나 거리에 따라 그 효과가 떨어질 수 있습니다. (AFH는 자동 적용됩니다.)



## 부록 E: 품질 보증 정책

### E.1. 제품 품질 보증 정책

주식회사 세나테크놀로지 (이하 “SENA”) 는 제품이 기술명세 및 부속 자료에 명시된 사양에 부합하고 그에 따라 작동하며, 보증 기간 동안 재료 및 공법상 하자가 없음을 보증한다. 보증기간은 제품을 수령하는 시점부터 시작된다.

SENA의 보증 범위는, SENAs의 자체적 판단에 따라, 하자 또는 부적합 제품의 수리 또는 교체로 국한되며, (a) 제품을 잘못 적용 또는 사용하는 경우 (b) 사용자가 SENAs의 사용 지침을 준수하지 않은 경우; (c) 제품의 관리 소홀, 남용 및 우발적인 사고의 경우; 또는 (d) SENAs가 제공하지 않은 장비나 소프트웨어와 관련된 경우에 생기는 기능상 문제에 대해서는 책임지지 않는다.

사용자는 구매 또는 수령일자를 증빙하는 자료와 함께 제품을 SENAs 또는 제품을 구매한 해외 딜러에게 보냄으로써 제한적 보증 서비스를 받을 수 있다. 이 때, 사용자는 운송 중 생길 수 있는 제품 분실 또는 파손의 가능성을 인지하고, 운송비를 선지급하며, 원래의 운송 포장 등을 사용하기로 합의한다.

### E.2. 책임의 한계

SENA는, 본 문서에 명시된 경우를 제외하고는, 본 계약에 따라 제공되는 장비, 부품 또는 서비스에 대해 어느 특정 용도에 대한 상업성이나 적합성 여부를 포함한 어떠한 보증도 명시적이든 묵시적이든 하지 않는다. SENAs 또는 그 딜러는, 손해 가능성에 대한 사전 인지 여부와 관계없이 본 계약에 따라 제공되는 장비, 부품 또는 서비스가 기대대로 동작하지 않는 경우 발생할 수 있는 직접, 간접, 부수, 특별 또는 결과적 손해나 기대 이익의 손실 등 어떠한 다른 손해에 대하여 책임을 지지 않는다. 어떠한 경우에도 SENAs 또는 그 딜러의 책임 한도는 제품의 지불된 판매 가격을 초과하지 않는다.

### E.3. 하드웨어 제품 보증의 상세

SENA는 내장 하드웨어 제품을 일(1)년간 보증하고, 외장 하드웨어 제품을 제품에 따라서 삼(3)년간 또는 오(5)년간 보증한다.

보증절차: 하드웨어 제품이 반환된 경우, SENAs는 자체 판단에 따라 추가 비용 없이 제품을 수리 또는 교체한다. 단, 아래에 해당되는 경우는 제외한다. 수리 부품과 교체 제품은 일대일 교환 형태로 제공되며, 재생 또는 신제품으로 할 수 있다. 교체된 제품 및 부품은 SENAs로 귀속된다. 제품에 대해 보증이 적용되지 않는 것으로 SENAs가 판단한 경우, SENAs는 고객의 선택에 따라 부품 및 노무에 관한 SENAs의 표준 요율에 따라 제품을 수리하거나 또는 제품을 그냥 반환할 수 있다.

보증 제외 경우:

- 사고, 떨어뜨린 경우, SENAs 제품에 충격을 가한 경우,
- SENAs의 온도 및 습도 명세를 초과한 환경에서 제품을 작동한 경우,
- 전원 불안정, 고압 방전으로 인한 경우,
- 부적절한 접지 및 부정확한 배선으로 인한 경우,
- 고객 등의 오용, 부주의로 인한 경우,
- SENAs 사용자 매뉴얼에 따라 제품을 설치 또는 작동하지 않은 경우,
- 고객 또는 제3자의 부적절한 유지보수로 인한 경우,
- 홍수, 번개, 지진으로 인한 경우,
- 물을 쏟은 경우,
- 통상의 마모로 인한 부품 교체,

- 하드웨어가 변경된 경우,
- SENA의 서면 합의 없이 제3자가 수리를 시도한 제품,
- 하드웨어에 SENA 소프트웨어의 변형, 또는 SENA 소프트웨어 이외의 소프트웨어를 사용한 경우, SENA가 변형을 승인한 경우 제외.
- 소모품인 충전용 배터리의 사용 시간이 제품의 사용 방법과 기간에 따라서 최초 구입시보다 현저히 줄어든 경우.

#### **E.4. 소프트웨어 제품 보증의 상세**

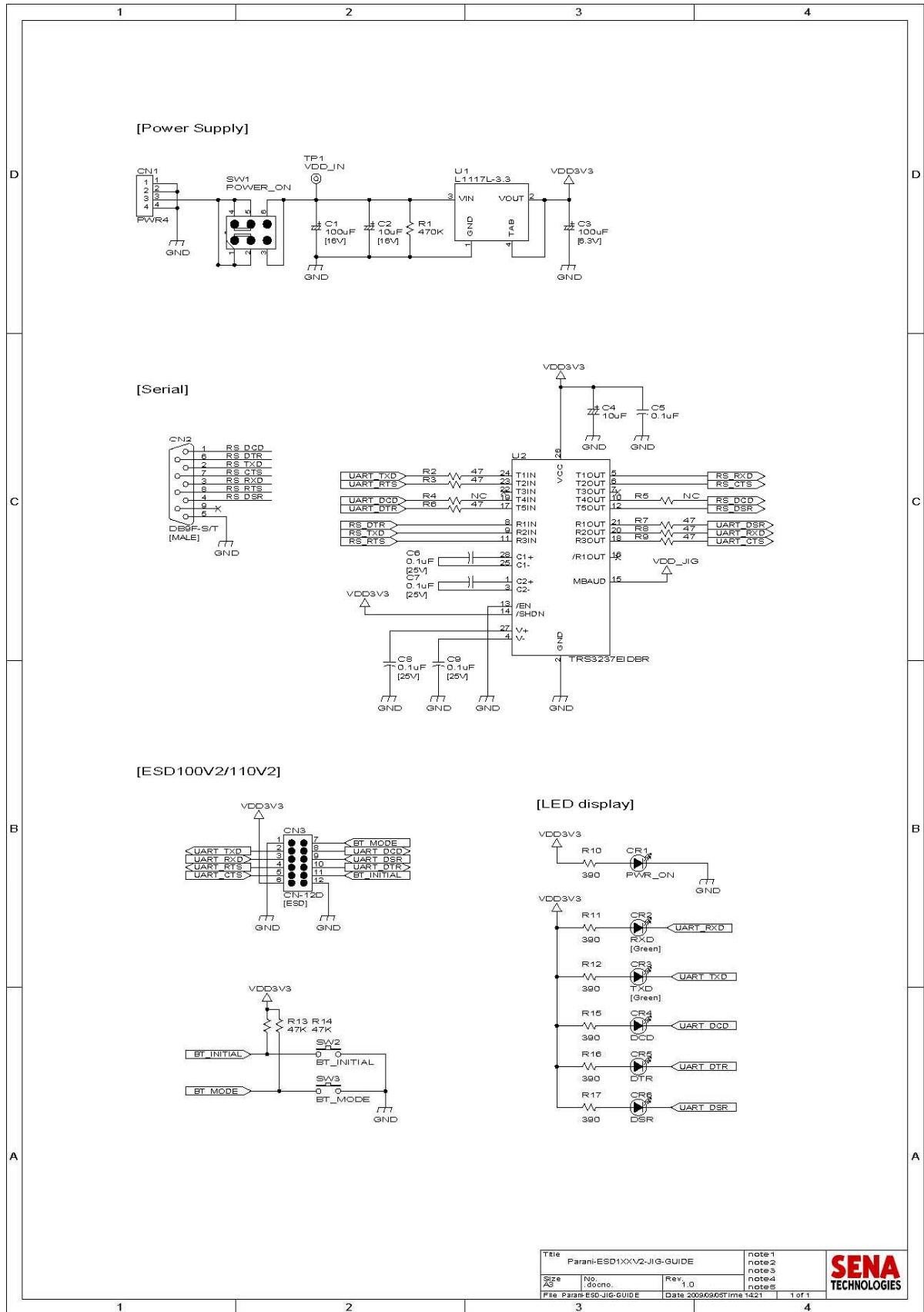
보증기간: 소프트웨어 제품의 보증기간은 일(1)년으로 한다.

보증범위: SENA의 보증은 사용자가 SENA에게 소프트웨어 부적합을 통보한 때로부터 합리적 시간 내에 소프트웨어 버그 픽스 또는 패치를 제공하는 것으로 제한된다.

#### **E.5. 제3자 소프트웨어 제품 보증의 상세**

제3자 소프트웨어의 보증정책은 해당 벤더의 품질 보증 정책을 따른다.

# 부록 F: RS232 interface 개발 보드 제작 가이드



Title		Parani-ESD1XXV2-JIG-GUIDE	note1
Size		A5	note2
No. docno.	Rev.	1.0	note3
File	Date	20090905Time 1421	note4
			note5
			1 of 1



# 부록 G: Parani-ESD100V2/110V2 PCB mechanical drawing

