

>HelloDevice Pro 시리즈

사용 설명서

PS100/PS200/PS400

버전 1.0.6

2003-07-26

>HelloDevice Pro 시리즈 사용 설명서

버전 1.0.6

펌웨어 버전 1.2.x

Printed in Korea

저작권

Copyright 2002, 세나테크놀로지, Inc. All rights reserved.

세나테크놀로지는 자사 제품을 예고없이 변경 및 개선할 수 있는 권리를 가지고 있습니다.

등록 상표

HelloDevice™은 세나테크놀로지, Inc.의 등록 상표입니다.

Windows®는 Microsoft Corporation의 등록 상표입니다.

Ethernet®은 XEROX Corporation의 등록 상표입니다.

사용자 고지

시스템 고장이 심각한 결과를 유발하는 응용 분야인 경우, 백업 시스템이나 안전 장치를 사용하여 심각한 결과로부터 인명 및 재산을 보호하는 것이 필요합니다. 시스템 고장으로 인한 결과에 대한 보호는 사용자 책임입니다.

본 기기는 생명 유지 또는 의료 시스템 승인을 받지 않은 제품입니다.

본 기기에 대하여 세나테크놀로지의 서면 허가없이 이루어진 변경 또는 개조는 본 기기를 조작할 수 있는 사용자의 권한을 무효로 합니다.

기술 지원

세나테크놀로지

서울시 서초구 양재동 210번지

137-130, 대한민국

Tel: (02) 573-5422

Fax: (02) 573-7710

E-Mail: support@sena.com

Website: <http://www.sena.com>

목차

1: 서론	6
1.1 개요	6
1.2 패키지 체크 리스트	7
1.3 제품 사양	8
1.4 용어 및 약어	9
2: 시작하기	11
2.1 패널 배치	11
2.1.1 PS100 패널 배치	11
2.1.2 PS200 패널 배치	12
2.1.3 PS400 패널 배치	13
2.2 하드웨어 연결	15
2.2.1 전원 연결	15
2.2.2 네트워크에 연결	15
2.2.3 장치에 연결	16
2.3. 콘솔 포트 접근	17
2.3.1 시리얼 콘솔 사용	17
2.3.2 원격 콘솔 사용	19
3: IP 주소 설정	21
3.1 Static IP	21
3.1.1 개요	21
3.1.2 IP 주소	22
3.1.3 서브넷 마스크 (Subnet mask)	22
3.1.4 기본 게이트웨이 (Default gateway)	22
3.1.4 Primary 및 Secondary DNS	23
3.2 DHCP	23
3.2.1 개요	23
3.2.2 DHCP 설정	24
3.3 PPPoE	25
3.3.1 개요	25
3.3.2 PPPoE 설정	26
4: 시리얼 포트 설정	27
4.1 호스트 모드 설정	29
4.1.1 개요	29
4.1.2 TCP 서버 모드 동작	31
4.1.3 TCP 클라이언트 모드 동작	33
4.1.4 TCP 서버/클라이언트 모드 동작	36

4.1.5 UDP tunneling 모드 동작	38
4.1.6 UDP 서버 모드 동작	39
4.1.7 모뎀 에뮬레이션 모드 동작	40
4.2 UART 설정	42
4.2.1 유형(Type)	43
4.2.2 Baud rate	44
4.2.3 데이터 비트(Data bit), 정지 비트(Stop bit), 패리티(Parity)	44
4.2.4 흐름 제어(Flow control)	45
4.2.5 DTR/DSR behavior	45
4.3 암호화 방법 설정	46
4.4 옵션	47
4.4.1 Inactivity timeout	47
4.4.2 Inter-character timeout	47
5: 고급 옵션 설정	49
5.1 원격 호스트 접근 제어	49
5.1.1 설정 접근 제어	50
5.1.2 시리얼 포트 접근	50
5.2 수동 DNS 설정	51
5.3 Locating 서버	51
5.3.1 개요	51
5.3.2 Locating 서버 설정	52
5.3.3 Locating 서버 통신 프로토콜	53
6: 시스템 상태 및 로그	54
6.1 시스템 상태 표시	54
6.2 로그 데이터 표시	55
6.3 이메일을 통한 자동 로그 전달	55
7: 시스템 관리	57
7.1 사용자 이름 및 비밀번호	57
7.2 날짜 및 시간 설정	58
8: 시스템 도구	59
8.1 공장 출하시 기본값 복구	59
8.2 펌웨어 업그레이드	59
8.3 Ping 테스트	61
8.4 소켓 초기화	61
부록 A: 연결	62
A.1 Ethernet Pin out	62
A.2 시리얼 포트 Pin Out	62
A.3 이더넷 배선도	63

A.4 시리얼 배선도	63
부록 B: 잘 알려진 포트 번호	65
부록 C: 문제 해결	66
C.1 전원/LED 상태	66
C.2 시리얼 콘솔	66
C.3 원격 콘솔	66
C.4 IP 주소	67
C.5 DHCP	67
C.6 TCP 서버 동작	67
C.7 시리얼 통신	68

1: 서론

1.1 개요

HelloDevice Pro 시리즈를 사용하여 네트워크 연결 기능이 없는 각종 시리얼 장치들을 네트워크에 연결하여 사용할 수 있습니다. 이에 따라, 다양한 시리얼 장치가 네트워크를 통한 원격 관리에 사용될 수 있습니다.

HelloDevice PS100은 다기능 싱글포트 시리얼 이더넷 통신 장치입니다. PS200과 PS400은 각각 PS100의 시리얼 포트 개수를 확장시키는 2포트 및 4포트 시리얼 이더넷 통신 장치입니다. HelloDevice Pro 시리즈는 각 시리얼 포트마다 RS232, RS422 또는 RS485를 지원합니다. 따라서 HelloDevice Pro 시리즈는 네트워크를 통해 모든 비동기식 시리얼 장치에 접근할 수 있습니다.

인터넷 연결 기능에 있어서 HelloDevice Pro 시리즈는 TCP/IP, UDP 및 PPPoE와 같은 개방형 네트워크 프로토콜을 지원하며, ADSL 기반의 초고속 인터넷 또는 기존의 LAN(근거리 통신망) 환경에 시리얼 장치를 연결할 수 있습니다.

HelloDevice Pro 시리즈는 telnet과 시리얼 콘솔 포트를 통하여 상태 모니터, 원격 리셋, 에러 로그 모니터 및 펌웨어 업그레이드 등의 전반적인 관리를 할 수 있으며, 비밀번호 보호가 지원됩니다. 뿐만 아니라 HelloDevice Pro 시리즈의 IP 주소 필터링 기능은 원하지 않은 데이터 스트림이 시리얼 장치로 전송되는 것을 방지하고, 고정키 기반의 3DES 암호화 기능을 통하여 안전한 데이터 통신을 보장합니다.

HelloDevice Pro 시리즈는 유통/POS, 보안, 산업 자동화 및 의료 시장 등의 일반적인 요구사항을 수용할 수 있도록 설계되었습니다.

본 매뉴얼을 이해하려면 인터넷 프로토콜 및 시리얼 통신의 개념을 어느 정도 알고 있어야 합니다. 이런 개념을 잘 모르는 경우에는 각 주제에 대한 명세 또는 문서를 참조하십시오.

1.2 패키지 체크 리스트

- HelloDevice Pro 시리즈 외장 박스
- 110V 또는 230V 전원 어댑터
- 시리얼 데이터 케이블
- 퀵 스타트 가이드
- HD VirtualCOM, HD-IDE, HD Manager 및 사용 설명서가 포함된 CD-ROM

1.3 제품 사양

	PS100	PS200	PS400
시리얼 인터페이스	1-포트 RS232/422/485 Male DB9	2-포트 RS232/422/485 Male DB9	4-포트 RS232/422/485 Male DB9
	시리얼 속도 1200bps ~ 115Kbps		
	흐름 제어: None 또는 하드웨어 RTS/CTS		
	신호: RS232 Rx, Tx, RTS, CTS, DTR, DSR, GND RS422 Rx+, Rx-, Tx+, Tx- RS485 Data+, Data-		
네트워크 인터페이스	10 Base-T 이더넷 (RJ45 커넥터)		
	고정 및 유동 IP 주소 지원		
프로토콜	ARP, IP/ICMP, TCP, UDP, Telnet, DNS, SMTP, DHCP 클라이언트, PPPoE		
보안	사용자 ID 및 비밀번호		
	데이터 암호화: 3DES		
	IP 주소 필터링		
관리	telnet이나 시리얼 콘솔 포트 또는 HelloDevice Manager		
	시스템 로그 및 통계 에러 로그 메시지 100개까지 저장 에러 로그 자동 이메일 전달		
	다양한 시스템 상태 표시 기능		
	시리얼 콘솔이나 telnet을 통한 펌웨어 업그레이드		
진단 LED	전원 준비 10 Base-T Link, 활성화 각 시리얼 포트에 시리얼 Rx/Tx		
전원	공급 전압: 7.5 ~ 30 VDC		
	공급 전류: 140mA (공칭)@7.5V 150mA (최대)@7.5V	공급 전류: 140mA (공칭)@7.5V 240mA (최대)@7.5V	공급 전류: 190mA (공칭)@7.5V 260mA (최대)@7.5V
환경	작동 온도: 0 ~ 55 oC 보관 온도: -4 ~ 66 oC		
물리적 특성	크기: 112 mm L 82 mm W 25 mm H	크기: 135 mm L 80 mm W 25 mm H	크기: 230 mm L 153 mm W 30 mm H
	무게: 290g	무게: 300g	무게: 920g
인증	FCC(A), CE(A), MIC		
품질 보증 기간	5년		

1.4 용어 및 약어

본 매뉴얼에서 자주 사용되는 인터넷워킹 관련 용어를 명확히 정의함으로써 HelloDevice Pro 시리즈를 더 잘 이해할 수 있도록 합니다.

MAC 주소

LAN 또는 기타 네트워크상에서 MAC(Media Access Control) 주소는 컴퓨터의 고유한 하드웨어 번호를 가리킵니다. (이더넷 LAN에서는 이더넷 주소와 동일합니다.)

6자리수 OUI(Organization Unique Identifier) 번호와 6자리수 하드웨어 식별 번호로 구성된 고유 12자리수 하드웨어 번호입니다. HelloDevice Pro 시리즈의 MAC 주소는 00-01-95-xx-xx-xx이며, 외장 박스의 바닥면에 라벨이 붙어 있습니다.

호스트

네트워크에 연결된 사용자의 컴퓨터.

인터넷 프로토콜 규격에서 "호스트"란 용어는 인터넷상의 다른 컴퓨터와 완전한 양방향 통신이 가능한 컴퓨터를 뜻합니다. 호스트에는 네트워크 번호와 더불어 고유한 IP 주소를 구성하는 특정한 "로컬 또는 호스트 번호"가 있습니다.

세션

단일 접속 기간 동안 두 개의 통신 종단점 사이에서 일어나는 일련의 상호 작용.

일반적으로 하나의 종단점은 다른 특정 종단점에 접속을 요청하고, 접속이 수락될 경우 서로 교대로 명령 및 데이터를 교환합니다("상호 대화"). 세션은 양쪽 종단점간에 연결이 성립될 때 시작하여 연결이 종료될 때 끝납니다.

클라이언트/서버

클라이언트/서버란 두개의 컴퓨터 프로그램, 즉 서비스를 요청하는 클라이언트 프로그램과 요청에 응답하여 이를 처리하는 서버 프로그램 사이의 관계를 말합니다.

서버는 같은 컴퓨터 또는 다른 컴퓨터에 들어 있는 응용 프로그램에 서비스를 제공하는 응용 프로그램이고, 클라이언트는 클라이언트/서버 관계에서 서비스를 요청하는 응용 프로그램 또는 사용자입니다. 예를 들어, 웹 브라우저 사용자는 사실상 웹페이지의 서버에 대하여 클라이언트 요청을 하고 있는 것입니다. 브라우저 자체는 컴퓨터와의 관계에서 요청한 HTML 파일을 받고 반환하는 클라이언트입니다. 요청을 처리하고 HTML 파일을 돌려주는 컴퓨터는 서버입니다.

표 1-1. 약어표

ISP	인터넷 서비스 제공사업자 (Internet Service Provider)
PC	개인용 컴퓨터 (Personal Computer)
NIC	네트워크 카드 (Network Interface Card)
MAC	매체 접근 제어 (Media Access Control)
LAN	근거리 통신망 (Local Area Network)
UTP	비차폐 연선 (Unshielded Twisted Pair)
ADSL	비대칭 디지털 가입자 회선 (Asymmetric Digital Subscriber Line)
ARP	주소결정 프로토콜 (Address Resolution Protocol)
IP	인터넷 프로토콜 (Internet Protocol)
ICMP	인터넷 제어 메시지 프로토콜 (Internet Control Message Protocol)
UDP	사용자 데이터그램 프로토콜 (User Datagram Protocol)
TCP	전송 제어 프로토콜 (Transmission Control Protocol)
DHCP	동적 호스트 설정 프로토콜 (Dynamic Host Configuration Protocol)
SMTP	간이 우편전송 프로토콜 (Simple Mail Transfer Protocol)
FTP	파일 전송 프로토콜 (File Transfer Protocol)
PPP	점 대 점 프로토콜 (Point-To-Point Protocol)
PPPoE	점 대 점 프로토콜 오버 이더넷 (Point-To-Point Protocol over Ethernet)
HTTP	하이퍼텍스트 전송 프로토콜 (HyperText Transfer Protocol)
DNS	도메인 네임 서비스 (Domain Name Service)
SNMP	간이 망 관리 프로토콜 (Simple Network Management Protocol)
UART	범용 비동기화 송수신기 (Universal Asynchronous Receiver/Transmitter)
Bps	초당 전송 비트수 (변조 속도) (Bits per second (baud rate))
DCE	데이터 통신 기기 (Data Communications Equipment)
DTE	데이터 터미널 장치 (Data Terminal Equipment)
CTS	송신 가능 (Clear to Send)
DSR	데이터 세트 준비 완료 (Data Set Ready)
DTR	터미널 장치 준비 완료 (Data Terminal Ready)
RTS	송신 요청 (Request To Send)

2: 시작하기

본 장에서는 HelloDevice Pro 시리즈를 처음 설치하고 설정하는 방법에 대하여 설명합니다.

- 2.1 패널 배치에서는 패널의 배치와 LED 표시등에 대하여 설명합니다.
- 2.2 하드웨어 연결에서는 HelloDevice Pro 시리즈에 전원, 네트워크 및 시리얼 장치를 연결하는 방법에 대하여 설명합니다.
- 2.3 콘솔 포트 접근에서는 로컬 사이트에서 시리얼 콘솔 포트를 사용하거나 원격 사이트에서 telnet 콘솔을 사용하여 콘솔 포트에 접근하는 방법에 대하여 설명합니다.

시작하려면 아래의 장치들이 필요합니다.

- DC 전원 어댑터(패키지에 포함) x 1
- 설정용 및 RS-232 시리얼 장치 연결용 시리얼 데이터 케이블 x 1
- 네트워크 카드(이하 NIC)가 있는 PC x 1 또는 RS232 시리얼 포트 x 1
- PC에서 구동되는 터미널 에뮬레이션 프로그램
- 이더넷 케이블 x 1

2.1 패널 배치

2.1.1 PS100 패널 배치

PS100에는 그림 2-2에서 보는 것과 같이 상태 표시를 위한 LED 표시등이 5개 있습니다. 맨 위쪽에 있는 2개의 표시등은 10 Base-T 이더넷 연결(Link) 및 활성화(Act) 상태를 나타냅니다. 다음 표시등은 데이터 통신용 시리얼 포트의 수신 및 송신 상태를 나타냅니다. 그리고 다음 2개의 표시등은 시스템 실행 상태 및 시스템 전원 인가 상태를 나타냅니다. 표 2-1은 각 LED 표시등의 기능을 설명합니다.

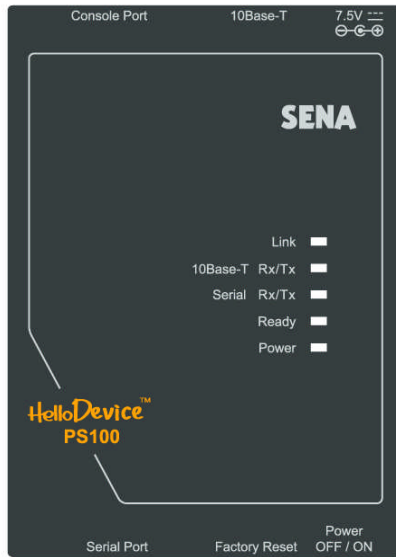


그림 2-1. PS100의 패널 배치

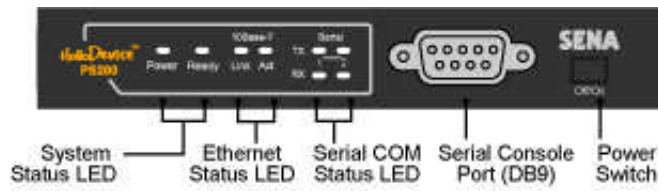
표 2-1. PS100의 LED 표시등

표시등		기능
10 Base-T	LINK	10 Base-T 이더넷 네트워크에 연결되어 있는 경우 녹색으로 점등된다.
	Rx/Tx	PS100 이더넷 포트를 통해 패킷이 들어오고 나갈 때 깜박거린다.
시리얼 포트	Rx/Tx	PS100의 시리얼 포트를 통해 들어오고 나가는 데이터 흐름이 있을 때 깜박거린다.
상태	Ready	시스템이 실행 중인 경우 녹색으로 점등된다.
	Power	전원이 공급된 경우 적색으로 점등된다.

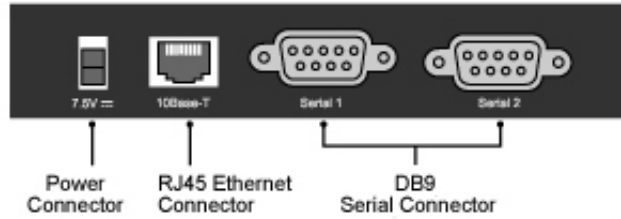
2.1.2 PS200 패널 배치

PS200의 전면 패널에는 아래의 그림 2-2에서 보는 것과 같이 전원 스위치 1개, DB9 시리얼 포트 커넥터 1개 및 상태 표시를 위한 LED 표시등 8개가 있습니다. 맨 왼쪽에 있는 표시등은 시스템 전원 인가 및 시스템 준비 완료 상태를 나타내고, 그 다음의 2개 표시등은 10 Base-T 이더넷 연결(Link) 및 활성(Act) 상태를 나타냅니다. 나머지 4개 표시등은 각 시리얼 포트의 수신 및 송신 상태를 나타냅니다. 표 2-2는 패널에 있는 각 LED 표시등의 기능을 설명합니다.

PS200의 후면 패널에는 아래의 그림 2-2에서 보는 것과 같이 전원 커넥터 1개, 10 Base-T 인터페이스용 RJ45 이더넷 커넥터 1개 및 시리얼 인터페이스용 DB9 커넥터 4개가 있습니다.



(a) PS200의 전면 패널



(b) PS200의 후면 패널

그림 2-2. PS200의 패널 배치

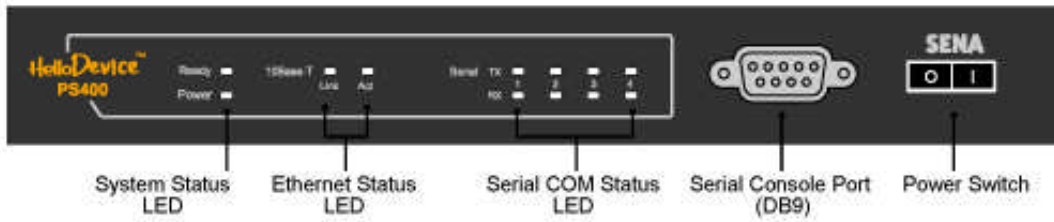
표 2.2. PS200의 LED 표시등

표시등	기능	
시스템 상태 LED	Power	전원이 공급된 경우 적색으로 점등된다.
	Ready	시스템이 실행 중인 경우 녹색으로 점등된다.
이더넷 상태 LED	Link	10 Base-T 이더넷 네트워크에 연결되어 있는 경우 녹색으로 점등된다.
	Act	PS200 이더넷 포트를 통해 패킷이 들어오고 나가는 경우 깜박거린다.
시리얼 포트 1~2 상태 LED	Rx	PS200의 지정된 시리얼 포트를 통해 들어오는 데이터 흐름이 있는 경우 깜박거린다.
	Tx	PS200의 지정된 시리얼 포트를 통해 나가는 데이터 흐름이 있을 때 깜박거린다.

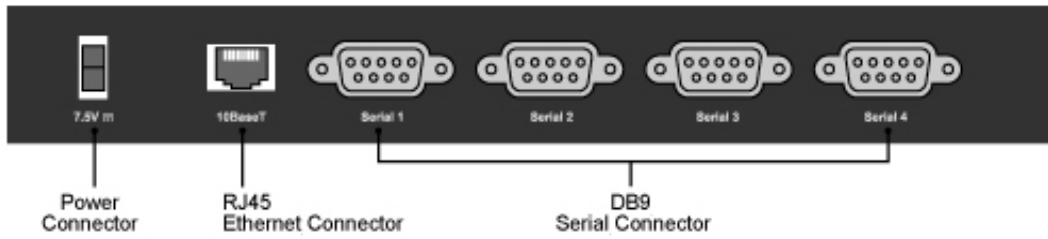
2.1.3 PS400 패널 배치

PS400의 전면 패널에는 전원 스위치 1개, DB9 시리얼 포트 커넥터 1개 및 상태 표시를 위한 LED 표시등 12개가 있습니다. 맨 왼쪽에 있는 표시등은 시스템 전원 인가 및 시스템 준비 완료 상태를 나타내고, 그 다음 2개 표시등은 10 Base-T 이더넷 연결(Link) 및 활성화(Act) 상태를 나타냅니다. 나머지 8개 표시등은 각 시리얼 포트의 수신 및 송신 상태를 나타냅니다. 표 2-3은 패널에 있는 각 LED 표시등의 기능을 설명합니다.

PS400의 후면 패널에는 전원 커넥터 1개, 10 Base-T 인터페이스용 RJ45 이더넷 커넥터 1개 및 시리얼 인터페이스용 DB9 커넥터 4개가 있습니다.



(a) PS400의 전면 패널



(b) PS400의 후면 패널

그림 2-3. PS400의 패널 배치

표 2.3. PS400의 LED 표시등

표시등	기능	
시스템 상태 LED	Power	전원이 공급된 경우 적색으로 점등된다.
	Ready	시스템이 실행 중인 경우 녹색으로 점등된다.
이더넷 상태 LED	Link	10 Base-T 이더넷 네트워크에 연결되어 있는 경우 녹색으로 점등된다.
	Act	PS400 이더넷 포트를 통해 패킷이 들어오고 나가는 경우 깜박거린다.
시리얼 포트 1~4 상태 LED	Rx	PS400의 지정된 시리얼 포트를 통해 들어오는 데이터 흐름이 있는 경우 깜박거린다.
	Tx	PS400의 지정된 시리얼 포트를 통해 나가는 데이터 흐름이 있는 경우 깜박거린다.

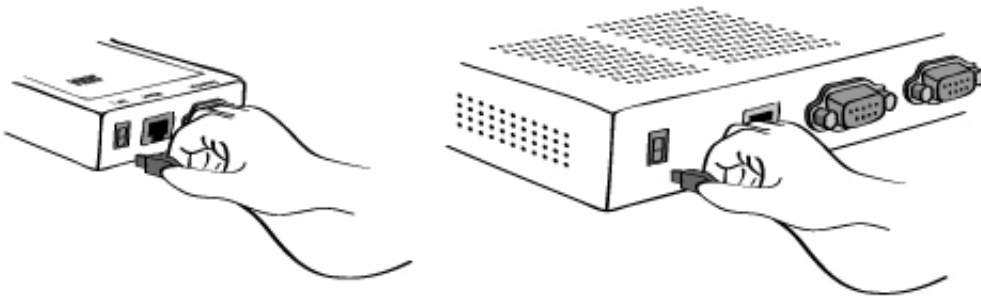
2.2 하드웨어 연결

본 절에서는 테스트를 위해 HelloDevice Pro 시리즈를 시리얼 장치에 연결하는 방법에 대하여 설명합니다.

- HelloDevice Pro 시리즈에 전원을 연결합니다.
- HelloDevice Pro 시리즈와 이더넷 허브 또는 스위치를 이더넷 케이블로 연결합니다.
- HelloDevice Pro 시리즈와 시리얼 장치를 시리얼 데이터 케이블로 연결합니다.

2.2.1 전원 연결

패키지에 포함된 DC 전원 어댑터를 사용하여 전원 단자를 HelloDevice Pro 시리즈 전원 단자에 연결합니다. 전원이 제대로 공급된 경우, [Power] 표시등이 적색 점등 상태를 유지합니다.



(a) PS100에 전원 연결

(b) PS200/400에 전원 연결

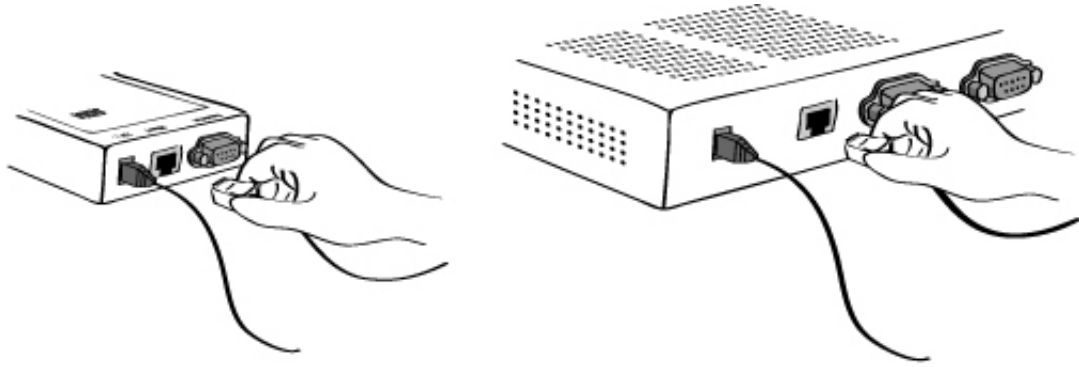
그림 2-4. HelloDevice Pro 시리즈에 전원 연결

2.2.2 네트워크에 연결

이더넷 케이블의 한쪽 끝을 HelloDevice Pro 시리즈 10Base-T 포트에 연결하고, 반대쪽 끝을 이더넷 네트워크에 연결합니다. 케이블이 올바르게 연결된 경우, HelloDevice Pro 시리즈와 이더넷 네트워크간의 연결표시는 다음과 같이 나타납니다.

- [Link] 표시등은 녹색 점등 상태를 유지합니다.
- [Act] 표시등은 계속해서 깜박거리면서 이더넷 패킷의 송수신 여부를 나타냅니다.

위의 어느 것도 아닌 경우는 HelloDevice Pro 시리즈의 이더넷 네트워크 연결이 올바르지 않은 것입니다.



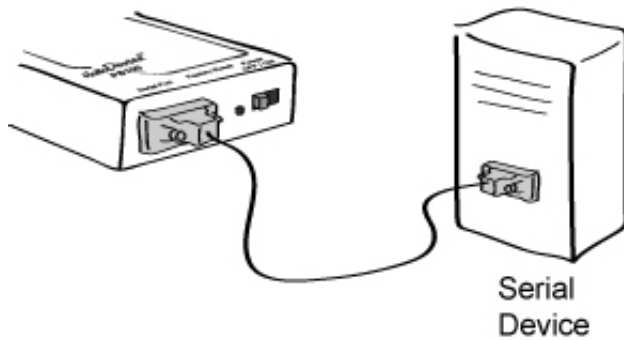
(a) PS100에 네트워크 케이블 연결

(b) PS200/400에 네트워크 케이블 연결

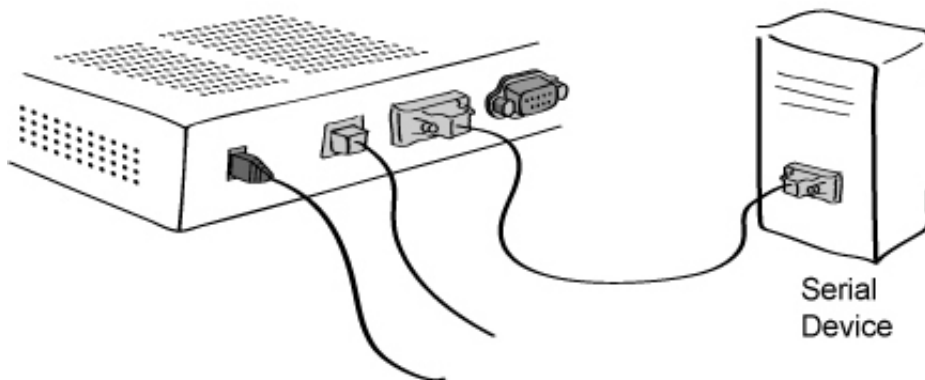
그림 2 -5. HelloDevice Pro 시리즈에 네트워크 케이블 연결

2.2.3 장치에 연결

HelloDevice Pro 시리즈와 시리얼 장치를 시리얼 데이터 케이블로 연결합니다. 필요한 경우에는 HelloDevice Pro 시리즈에 연결된 시리얼 장치를 전원에 연결합니다.



(a) PS100에 시리얼 장치 연결



(b) PS200/400에 시리얼 장치 연결

그림 2 -6. HelloDevice Pro 시리즈에 시리얼 장치 연결

2.3. 콘솔 포트 접근

로컬 사이트와 원격 사이트 중 사용자가 위치하는 곳에 따라 HelloDevice Pro 시리즈의 콘솔 포트에 접근하는 방법은 두가지 입니다.

- 시리얼 콘솔:

로컬 사용자는 시리얼 콘솔 케이블(널 모뎀 케이블)을 사용하여 HelloDevice Pro 시리즈의 시리얼 콘솔 포트에 직접 연결할 수 있습니다.

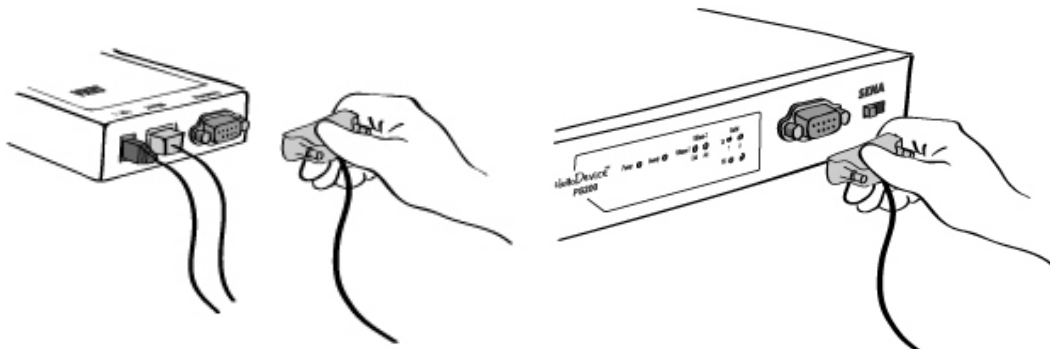
- 원격 콘솔:

원격 사용자는 TCP/IP 네트워크를 통해 HelloDevice Pro 시리즈의 원격 콘솔 포트(포트 23)에 telnet으로 연결할 수 있습니다.

어느 방법을 사용하든 계속하려면 HelloDevice Pro 시리즈에 로그인해야 합니다.

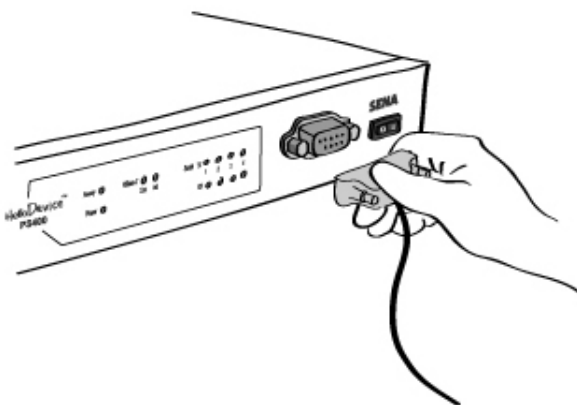
2.3.1 시리얼 콘솔 사용

1) 시리얼 케이블의 한쪽 끝을 HelloDevice Pro 시리즈에 있는 콘솔 포트에 연결합니다.



(a) PS100에 시리얼 콘솔 케이블 연결

(b) PS200에 시리얼 콘솔 케이블 연결



(c) PS400에 시리얼 콘솔 케이블 연결

그림 2 -7. PS200에 시리얼 콘솔 케이블 연결

- 2) 케이블의 반대쪽 끝을 사용자 컴퓨터의 시리얼 (COM) 포트에 연결합니다.
- 3) 하이퍼터미널(HyperTerminal)과 같은 터미널 에뮬레이터 프로그램을 실행합니다. 다음과 같이 터미널 에뮬레이션 프로그램의 시리얼 구성 파라미터를 설정합니다.

9600 Baud rate, Data bits 8, Parity None, Stop bits 1, Hardware flow control (RTS/CTS)

- 4) [ENTER] 를 누릅니다.
- 5) 사용자 이름 및 비밀번호를 입력하여 HelloDevice Pro 시리즈에 로그인합니다. 출고시 사용자 이름 및 비밀번호의 기본 설정은 모두 **admin**입니다.

```
login : admin
Password : *****
```

- 6) HelloDevice Pro 시리즈에 로그인한 경우 메인 메뉴 화면이 나타납니다.

아래의 그림 2-8에서 보는 것과 같이 사용자는 메인 메뉴 화면에서 메뉴 번호를 입력하고 [ENTER] 를 누른 후에 HelloDevice Pro 시리즈 파라미터의 설정을 위한 메뉴 항목을 선택합니다. 사용자는 서브메뉴 화면의 지시에 따라 필수 파라미터를 설정합니다. 모든 파라미터는 HelloDevice Pro 시리즈의 비휘발성 메모리 공간에 저장되며, 사용자가 7. Save changes 메뉴를 선택해야 저장됩니다. 파라미터 설정이 완료되었으면 9. Exit and reboot 메뉴를 선택하여 시스템을 재부팅해야 합니다. 모든 설정 변경은 재부팅 후에 적용됩니다.

```
-----
Welcome to PS-400 configuration page
Current time: 2002/05/04 14:13:25
Serial No.   : PS200-020200028  MAC Address: 00-01-95-04-13-80
F/W REV.    : V1.2.12           UP time    : 0 Days 02:26:00
IP mode     : DHCP              IP Address : 192.168.0.152
-----
Console#1 (Serial) : Connected
Console#2 (Telnet) : Available (NULL)
Console#3 (Telnet) : Available (NULL)
Console#4 (Telnet) : Available (NULL)
-----
Select menu
1. IP Configuration
2. Serial port configuration
3. System Status & log
4. System administration
5. Advanced options
6. System tools
7. Save changes
8. Exit without reboot
9. Exit and reboot
<ESC> Back, <ENTER> Refresh
----->
```

그림 2-8. 메인 메뉴 화면 (PS400)

2.3.2 원격 콘솔 사용

원격 콘솔 포트에 접속하려면 HelloDevice Pro 시리즈의 고정 IP 주소를 알아야 합니다. (자세한 내용은 3장 IP 주소 설정을 참조하십시오.) 원격 콘솔 접근 제어 기능은 선택 항목이며, 메뉴의 원격 접근 선택 항목에서 비활성화시킬 수 있습니다. (자세한 내용은 5.1절 원격 호스트 접근 제어를 참조하십시오.) 원격 콘솔 접근 제어 기능은 시스템 관리자가 기존의 설정을 다른 사람이 변경하지 못하도록 할 때 유용합니다. HelloDevice Pro 시리즈는 원격 콘솔을 위해 telnet 프로토콜을 지원합니다. 원격 콘솔용 포트 번호는 telnet에 할당된 TCP 포트 번호 23입니다.

telnet을 사용하여 동시에 원격 콘솔 세션을 3개까지 생성할 수 있습니다. 세션이 생성되면 첫번째 콘솔 세션은 파라미터 값을 변경할 권한을 가지고, 나머지는 파라미터 값에 대한 읽기 권한만을 가집니다. 시리얼 콘솔이 연결되게 되면 원격 telnet 콘솔 접속은 파라미터 값을 업데이트할 권한이 없습니다.

- 1) TeraTerm-Pro나 하이퍼터미널과 같은 telnet 기능을 지원하는 프로그램을 실행합니다. Target IP 주소 및 포트 번호는 HelloDevice Pro 시리즈의 것이어야 합니다. 필요한 경우 포트 번호를 23으로 지정합니다. 컴퓨터의 명령줄에 다음의 명령을 입력합니다.

```
telnet 192.168.1.254
```

또는, 다음과 같은 파라미터로 telnet 프로그램을 실행합니다.

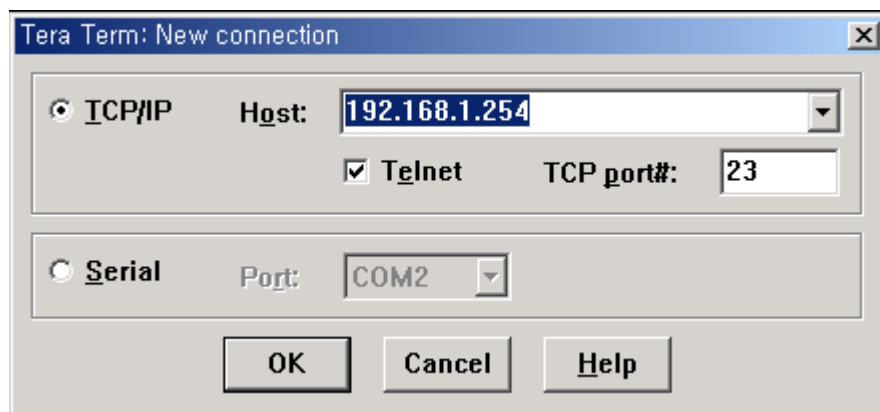


그림 2-9. telnet 프로그램 설정 예

- 2) HelloDevice Pro 시리즈에 사용자 이름과 비밀번호를 입력하여 로그인합니다. 공장 출하시 사용자 이름 및 비밀번호의 기본 설정은 모두 **admin**입니다.

```

Welcome to PS-400 Configuration
Console#1 (Serial) : Not Connected
Console#2 (Telnet) : Available (NULL)
Console#3 (Telnet) : Available (NULL)
Console#4 (Telnet) : Established (192.168.0.16)

login : admin
Password : *****

```

그림 2-10. HelloDevice Pro 시리즈에 로그인 중인 사용자 (PS400)

- 3) HelloDevice Pro 시리즈에 로그인한 경우 시리얼 콘솔과 동일한 메인 메뉴 화면이 나타납니다. 메뉴 번호를 입력하고 [ENTER] 를 눌러 메뉴를 선택합니다. 해당 메뉴 화면에서 필요한 파라미터를 설정합니다.
- 4) 시리얼 콘솔 또는 나머지 원격 콘솔이 이미 연결된 경우 새로운 콘솔은 읽기 전용 모드로 연결됩니다. 그림 2-11은 읽기 전용 모드 콘솔의 화면 디스플레이를 보여줍니다.

```

Welcome to PS-400 Configuration
Console#1 (Serial) : Not Connected
Console#2 (Telnet) : Available (NULL)
Console#3 (Telnet) : Established (192.168.0.16) : Read-only
Console#4 (Telnet) : Established (192.168.0.16)
This Console(#3) is Read-Only

login : admin
Password : *****

-----

Welcome to PS-400 configuration page
Current time: 2002/05/04 14:19:47
Serial No.   : PS200-020200028  MAC Address: 00-01-95-04-13-80
F/W REV.    : V1.2.12          UP time    : 0 Days 02:32:22
IP mode     : DHCP             IP Address : 192.168.0.152

-----

Console#1 (Serial) : Not Connected
Console#2 (Telnet) : Available (NULL)
Console#3 (Telnet) : Established (192.168.0.16) : Read-only
Console#4 (Telnet) : Established (192.168.0.16)
This Console(#3) is Read-Only

-----

Select menu
1. IP Configuration
2. Serial port configuration
3. System Status & log
4. System administration
5. Advanced options
6. System tools
7. Save changes
8. Exit without reboot
9. Exit and reboot
<ESC> Back, <ENTER> Refresh
----->

```

그림 2-11. 읽기 전용 모드 콘솔의 화면 디스플레이 (PS400)

3: IP 주소 설정

HelloDevice Pro 시리즈가 사용자의 네트워크 환경에서 올바르게 작동하려면 먼저 유효한 IP 주소를 할당해야 합니다. 네트워크를 위한 이 IP 주소 설정 정보는 네트워크 시스템 관리자가 제공합니다. IP 주소는 네트워크 내에서 고유해야 하며, 그렇지 않을 경우 HelloDevice Pro 시리즈가 네트워크에 올바르게 연결될 수 없습니다.

사용자는 콘솔 인터페이스의 IP Configuration 화면에서 **Static IP**, **DHCP** 및 **PPPoE**의 3가지 IP 작동 모드 중 원하는 IP 모드를 선택할 수 있습니다. 공장 출하시 기본 IP 모드는 **DHCP** 모드입니다. 표 3-1은 **IP Configuration** 메뉴의 파라미터 항목을 보여줍니다.

표 3-1. IP 설정 메뉴 항목의 계층도

Static IP	IP mode
	IP address
	Subnet mask
	Default gateway
	Primary DNS/ Secondary DNS
DHCP	IP mode
PPPoE	IP mode
	PPPoE User name/ Password

3.1 Static IP

3.1.1 개요

Static IP 모드에서는 사용자가 HelloDevice Pro 시리즈의 IP 주소, 게이트웨이 컴퓨터와 도메인 네임 서버 컴퓨터 및 네트워크 서브넷 마스크와 같은 모든 파라미터를 수동으로 설정합니다. HelloDevice Pro 시리즈는 부팅시마다 상위의 정보를 탐색합니다.

아래의 그림 3-1은 **Static IP configuration**을 위한 사용자 인터페이스입니다. 사용자는 메뉴 번호를 입력하고 [ENTER] 를 눌러 메뉴를 선택합니다.

```

-----
IP configuration
-----
Select menu:
1. IP mode: static IP
2. IP address: 192.168.1.1
3. Subnet mask: 255.255.255.0
4. Default gateway: 192.168.1.254
5. Primary DNS: 210.106.255.188
6. Secondary DNS: 210.106.255.189
<ESC> Back, <ENTER> Refresh
---->

```

그림 3-1. Static IP 설정 화면

3.1.2 IP 주소

Static IP 모드에서 IP 주소는 네트워크상의 영구적인 주소로서 컴퓨터에 할당된 식별 번호입니다. 컴퓨터들은 IP 주소를 이용하여 네트워크상에서 서로 구별하고 대화합니다. IP 주소는 네트워크 환경에서 고유하며 유효한 것으로 선택합니다.

```
---> 2
Enter IP address: 192.168.1.100[ENTER]
```

그림 3-2. Static IP 모드에서 IP 주소 설정

참고:

192.168.1.x 형식의 IP 주소는 ISP가 배정하지 않는다는 점에서 사설(private) 주소입니다. HelloDevice Pro 시리즈를 적용하려면 경우에 따라 인터넷과 같은 공중망을 통해 데이터를 주고 받을 수 있어야 하며, 이 경우 유효한 공인 IP 주소를 할당해야 합니다. 공인 IP 주소는 일반적으로 지역 ISP로부터 구입하거나 임대할 수 있습니다.

3.1.3 서브넷 마스크 (Subnet mask)

서브넷은 같은 지리적 위치, 한 건물 또는 동일한 LAN상에 있는 모든 네트워크 호스트를 뜻합니다. 네트워크를 통해 나가는 패킷이 있는 경우 HelloDevice Pro 시리즈는 패킷이 지정한 TCP/IP 호스트가 로컬 네트워크 영역에 있는지 서브넷 마스크를 통해 확인합니다. 주소가 HelloDevice Pro 시리즈와 동일한 네트워크 영역에 있다면 HelloDevice Pro 시리즈로부터 직접 연결됩니다. 그렇지 않으면 주어진 기본 게이트웨이를 통해 연결됩니다.

```
---> 3
Enter subnet mask: 255.255.255.0[ENTER]
```

그림 3-3. Static IP 모드에서 서브넷 마스크 설정

3.1.4 기본 게이트웨이 (Default gateway)

게이트웨이는 다른 네트워크로 들어가는 입구 역할을 하는 네트워크 접점입니다. 일반적으로 네트워크 내에서 또는 지역 ISP에서 트래픽을 제어하는 컴퓨터는 게이트웨이 노드입니다. 로컬 네트워크 환경 밖의 호스트와 통신하기 위해서는 HelloDevice Pro 시리즈가 기본 게이트웨이

컴퓨터의 IP 주소를 알아야 합니다. 게이트웨이 IP 주소에 대한 정확한 정보는 네트워크 관리자에게 문의하십시오.

```
---> 4  
Enter default gateway: 192.168.1.1[ENTER]
```

그림 3-4. Static IP 모드에서 기본 게이트웨이 설정

3.1.4 Primary 및 Secondary DNS

사용자가 특정 웹사이트를 방문하고자 하면, 컴퓨터는 웹사이트의 정확한 IP 주소에 대하여 DNS(Domain Name System) 서버에게 묻고, 그 답을 이용하여 웹 서버에 접속합니다. DNS는 인터넷 도메인 네임을 식별하여 IP 주소로 변환시켜주는 방식입니다. 도메인 네임은 **senacom**과 같은 영문자와 숫자를 조합한 형식의 이름이며 일반적으로 기억하기가 더 쉽습니다. DNS 서버는 그러한 텍스트 기반의 도메인 네임을 TCP/IP에 연결하기 위해 숫자 IP 주소로 변환시켜주는 호스트입니다.

HelloDevice Pro 시리즈의 DNS 기능을 사용하려면 도메인 네임으로 호스트에 접속할 수 있도록 이 DNS 서버의 IP 주소를 설정해야 합니다. HelloDevice Pro 시리즈는 **Primary DNS server**와 **Secondary DNS server** 같은 DNS 서버의 IP 주소를 설정하는 방법을 제공합니다. Secondary DNS 서버는 Primary DNS 서버를 사용할 수 없을 때 사용하기 위해 지정합니다.

```
---> 5 (or 6)  
Enter primary (or secondary) DNS server: 211.112.43.133[ENTER]
```

그림 3-5. Static IP 모드에서 DNS 서버 설정

3.2 DHCP

3.2.1 개요

동적 호스트 설정 통신 규약(DHCP)은 네트워크 관리자가 IP 주소의 할당을 조직의 네트워크에서 중앙 관리하고 자동화할 수 있게 하는 통신 프로토콜입니다. DHCP는 네트워크 관리자가 IP 주소를 중심점에서 관리하고 배포하게 하며, 컴퓨터가 네트워크의 다른 곳에 연결되면 새로운 IP 주소를 자동으로 보내게 합니다.

3.1절에서 설명했듯이 IP 주소는 Static IP 모드에서는 각 컴퓨터에 수동으로 입력해야 하고, 네트워크의 다른 부분의 다른 위치로 컴퓨터를 이동할 경우 새로운 IP 주소를 입력해야 합니다. 한편, IP 주소가 DHCP 모드에서 할당되면 IP 주소, 서브넷 마스크, 게이트웨이, DNS 서버를 포함하는 모든 파라미터가 자동으로 설정됩니다. DHCP는 임의의 IP 주소가 하나의 컴퓨터에

대하여 유효한 시간, 즉 "대여(lease)"의 개념을 사용합니다. IP 주소를 할당해야 하는 모든 파라미터는 DHCP 서버 쪽에서 설정하고, 각 DHCP 클라이언트 컴퓨터는 부팅시 IP 주소가 제공될 때 이 정보를 받습니다.

HelloDevice Pro 시리즈는 부팅할 때마다 IP 주소를 얻기 위해 해당 DHCP 요청을 네트워크에 브로드캐스트로 보냅니다. DHCP 서버의 응답에는 IP 주소를 비롯하여 서브넷 마스크, 게이트웨이 주소, DNS 서버 및 대여 시간이 포함되어 있습니다. HelloDevice Pro 시리즈는 이 정보를 바로 비휘발성 메모리에 저장합니다. 대여 시간이 다 된 경우, HelloDevice Pro 시리즈는 DHCP 서버에 대여 시간 연장을 요청합니다. DHCP 서버가 대여 연장을 승인할 경우 HelloDevice Pro 시리즈는 계속해서 현재 IP 주소로 작동할 수 있습니다. 그렇지 않으면 HelloDevice Pro 시리즈는 DHCP 서버에 새로운 IP 주소를 요청하는 절차를 시작합니다.

참고:

DHCP 모드에서 HelloDevice Pro 시리즈를 위한 모든 네트워크 관련 파라미터는 자동으로 설정됩니다. DNS 서버의 자동 설정이 실패할 경우 Manual DNS Configuration 메뉴에서 수동으로 설정할 수 있습니다. (더 자세한 정보는 5.3절 수동 DNS 설정을 참조하십시오.)

DHCP 서버는 네트워크 관리자가 관리하고 있는 IP 주소 풀에서 IP 주소를 유동적으로 할당합니다. 즉, DHCP 클라이언트인 HelloDevice Pro 시리즈는 매번 부팅할 때마다 다른 IP 주소를 부여 받습니다. 따라서, 이러한 상황에서 사용자가 HelloDevice Pro 시리즈의 IP 주소를 알려면 해당 IP 주소를 DHCP 서버 쪽에서 예약해야 합니다. DHCP 네트워크에서 IP 주소를 예약하려면 관리자는 HelloDevice Pro 시리즈의 바닥 라벨 스티커에 있는 HelloDevice Pro 시리즈의 MAC 주소가 필요합니다.

MAC=00:01:95:04:0c:a1

3.2.2 DHCP 설정

```
-----  
IP configuration  
-----  
Select menu:  
IP mode: DHCP  
<ESC> Back, <ENTER> Refresh  
----> 1  
Select mode (1 = Static IP, 2 = DHCP, 3 = PPPoE)  
----> 2
```

그림 3-6. DHCP 모드 설정

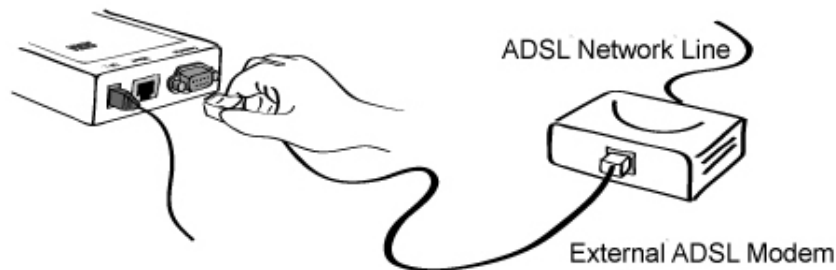
3.3 PPPoE

3.3.1 개요

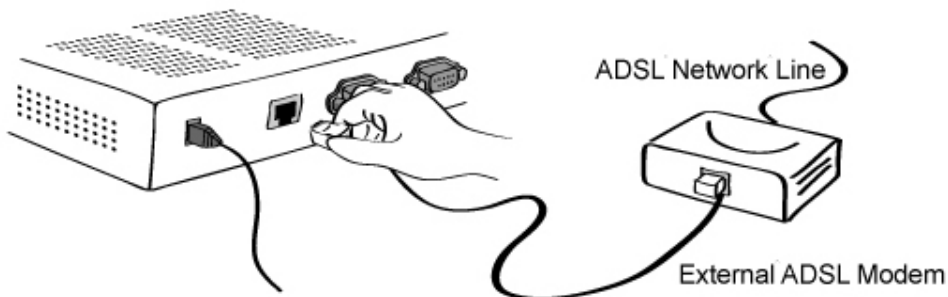
PPPoE는 이더넷 LAN상의 여러 컴퓨터 사용자를 보통의 가입자 구내 장치(Customer Premises Equipment)를 통해 원격 사이트에 연결하기 위한 규격입니다. (가입자 구내 장치(Customer Premises Equipment)는 모뎀 및 유사 장치를 일컫는 전화 회사 용어입니다.) PPPoE는 사무실이나 건물의 여러 사용자들이 ADSL, 케이블 모뎀 또는 인터넷 무선 연결을 공유하는데 사용하며, 일반적으로 ADSL과 같은 초고속 인터넷 접속에 사용됩니다.

HelloDevice Pro 시리즈가 PPPoE 모드에서 작동하려면 PPPoE 계정 및 ADSL 모뎀과 같은 PPPoE 접속용 장치가 있어야 합니다. HelloDevice Pro 시리즈는 PPPoE 프로토콜을 제공하므로 ADSL 연결을 통해 인터넷상의 원격 호스트에 접근할 수 있습니다. HelloDevice Pro 시리즈가 사용할 PPPoE 계정의 사용자 이름 및 비밀번호를 설정해야만 합니다.

IP 모드가 PPPoE로 설정되어 있는 경우 HelloDevice Pro 시리즈는 매번 부팅시 PPPoE 서버와 PPPoE 연결을 교섭합니다. 교섭하는 동안 IP 주소, 게이트웨이, 서브넷 마스크 및 DNS 서버와 같은 인터넷 연결에 필요한 정보가 수신됩니다. 연결이 되면 HelloDevice Pro 시리즈는 연결을 가능한 한 오래 유지하려 합니다. 연결 해제가 감지되면 HelloDevice Pro 시리즈는 새로운 연결을 요청하여 새로운 PPPoE 연결을 시도합니다.



(a) ADSL 연결과 함께 PS100 설치



(b) ADSL 연결과 함께 PS200/P400 설치

그림 3-7. ADSL 연결과 함께 HelloDevice Pro 시리즈 설치

3.3.2 PPPoE 설정

HelloDevice Pro 시리즈가 PPPoE 모드에서 작동하려면 ADSL 서비스 계정의 PPPoE 사용자 이름 및 비밀번호를 설정해야 합니다.

```
-----  
IP configuration  
-----  
Select menu  
1. IP mode : PPPoE  
2. Change PPPoE username : whoever  
3. Change PPPoE user password : pppoepwd  
<ESC> Back, <ENTER> Refresh  
-----> 2  
Enter user name : pppoeuser  
  
-----  
IP configuration  
-----  
Select menu  
1. IP mode : PPPoE  
2. Change PPPoE username : pppoeuser  
3. Change PPPoE user password : pppoepwd  
<ESC> Back, <ENTER> Refresh  
-----> 3  
Enter password : pppoepassword  
  
-----  
IP configuration  
-----  
Select menu  
1. IP mode : PPPoE  
2. Change PPPoE username : pppoeuser  
3. Change PPPoE user password : pppoepassword  
<ESC> Back, <ENTER> Refresh  
----->
```

그림 3-8. PPPoE 계정용 사용자 이름 및 비밀번호 설정

4: 시리얼 포트 설정

시리얼 포트 설정 화면은 메인 메뉴 화면에서 메뉴 2를 선택하여 이동합니다. 시리얼 포트 설정 화면에는 호스트 모드 설정, UART 설정, 암호화 방식 설정 및 시리얼 데이터 통신을 위한 추가 선택 항목과 같은 4개 그룹의 파라미터가 있습니다. 사용자는 각 시리얼 포트에 대하여 시리얼 포트에 연결될 시리얼 장치를 고려하여 이 파라미터들을 모두 설정해야 합니다.

- 호스트 모드: 각 시리얼 포트에 대한 호스트 모드 관련 파라미터
- UART: Baudrate, Parity, Data bit, Stop bit 등과 같은 시리얼 통신 파라미터
- 암호화 기법: 데이터 통신을 위한 암호화 관련 파라미터
- 옵션: 데이터 통신을 위한 타이머 관련 파라미터

다음의 그림은 PS400의 시리얼 포트 설정 메뉴의 초기 화면입니다. PS100의 경우 port#1 설정 메뉴만 나타나고, PS200의 경우 port#1과 port#2 설정 메뉴가 나타납니다.

```
-----  
Serial configuration  
-----  
Port# Mode  Port  Destination          Type  Settings  Flow  
1    TCP s   6000  N/A                  RS232  9600-N-8-1  RTS/CTS  
2    TCP s   6001  N/A                  RS232  9600-N-8-1  RTS/CTS  
3    TCP s   6002  N/A                  RS232  9600-N-8-1  RTS/CTS  
4    TCP s   6003  N/A                  RS232  9600-N-8-1  RTS/CTS  
Select menu  
1. port#1 settings  
2. port#2 settings  
3. port#3 settings  
4. port#4 settings  
<ESC> Back, <ENTER> Refresh  
----->
```

그림 4-1. 시리얼 포트 설정용 초기 화면 (PS400)

원하는 시리얼 포트 번호를 선택한 경우, 선택된 시리얼 포트에 대하여 다음과 같이 4개의 메뉴가 있는 화면이 나타납니다. 표 4-1은 시리얼 포트 설정의 모든 메뉴 항목의 계층도를 나타냅니다.

```
-----
Serial configuration --> port #1
-----
```

```
Select menu
1. Host mode configuration
2. UART Configuration
3. Cryptography Configuration
4. Option
<ESC> Back, <ENTER> Refresh
----->
```

그림 4-2. 각 시리얼 포트 설정용 초기 화면

표 4-1. 시리얼 포트 설정 메뉴 항목의 계층도

Host mode	TCP Server	Host Mode		
		Local Port		
	TCP Client	Host Mode		
		Destination IP/Port		
		Cyclic Connection	Enable/Disable	
			Interval	
	TCP Server/Client	Host Mode		
		Local Port		
		Destination IP/Port		
		Cyclic Connection	Enable/Disable	
		Interval		
UDP Tunneling	Host Mode			
	Local Port			
	Destination IP/Port			
UDP Server	Host Mode			
	Local Port			
Modem Emulation	Host Mode			
UART	RS232	Type		
		Baud rate	1200/2400/4800/9600 19200/38400/57600/115200	
		Data bits	7/8	
		Parity	None/Even/Odd	
		Stop bits	½	
		Flow control	None, Hardware (RTS/CTS)	
		DTR behavior	Always HIGH	
			Always LOW	
			Show TCP connection	
		DSR behavior	None	
	Open/Close TCP connection			
	Accept TCP connection only by HIGH			
	RS485 echo	TYPE, Baud rate, Data bits, Parity, Stop bits		
RS485 non-echo	TYPE, Baud rate, Data bits, Parity, Stop bits			
RS422	TYPE, Baud rate, Data bits, Parity, Stop bits			
Cryptography	None	Method		
	3DES	Method		
		Key string		
Options	Inactivity timeout			
	Inter-character timeout			

4.1 호스트 모드 설정

4.1.1 개요

호스트 모드는 HelloDevice Pro 시리즈의 작동 세션 모드를 나타냅니다. 시리얼 장치와 원격 호스트 사이의 데이터 통신을 위한 몇 개의 호스트 모드가 있습니다. TCP는 연결 지향 프로토콜이므로 서버, 클라이언트, 서버/클라이언트 모드 등이 제공됩니다. TCP 기반의 모드 이외에도 비연결형 통신을 위한 UDP 모드가 제공됩니다. 모뎀 에뮬레이션 모드는 AT 명령어를 사용하여 시리얼 장치에서 온라인으로 호스트 모드를 변경할 수 있도록 TCP 세션 제어를 위한 몇몇 기본적인 AT 명령어를 지원합니다. 표 4-2는 호스트 모드에 대한 간략한 설명입니다.

표 4-2. HelloDevice Pro 시리즈 TCP/IP 세션 모드

모드	설명
TCP server	HelloDevice Pro 시리즈를 TCP 서버로 운용할 때 선택합니다. HelloDevice Pro 시리즈는 TCP 연결 요청이 있을 때까지 대기합니다. 이미 TCP 연결이 성립되어 있지 않은 경우 HelloDevice Pro 시리즈가 요청을 수락하여 세션이 성립됩니다. 연결이 성립된 상태에서는 원격 호스트로부터 데이터가 있을 경우 해당 시리얼 포트를 통해 데이터가 전송됩니다. HelloDevice Pro 시리즈는 시리얼 포트 당 하나의 TCP 세션을 지원하므로 이미 연결이 성립된 경우, 추가 TCP 연결 요청은 거부됩니다. 사용자가 원할 때마다 시리얼 장치로 데이터를 송신하는데 유용한 모드입니다.
TCP client	HelloDevice Pro 시리즈를 TCP 클라이언트로 운용할 때 선택합니다. 시리얼 장치가 데이터를 송신하거나 사전 지정된 타이머가 만료되면 HelloDevice Pro 시리즈는 TCP 포트를 통하여 원격 서버로의 TCP 연결을 시도합니다. TCP 세션이 성립될 경우 HelloDevice Pro 시리즈는 데이터를 서버로 보냅니다. 세션 동안에 서버로부터 데이터가 있을 경우 시리얼 포트를 통해서 데이터를 보냅니다. 그러나 HelloDevice Pro 시리즈가 원격 서버로의 연결에 실패할 경우 시리얼 포트로부터의 데이터는 폐기됩니다. 이것은 데이터 수집 응용과 같이 시리얼 장치가 데이터를 먼저 보내는 경우에 유용합니다.
TCP server/client	대부분의 응용 프로그램에 사용되는 것이므로 어느 모드를 선택해야 할지 모르는 경우 선택합니다. 이 모드에서 HelloDevice Pro 시리즈는 TCP 서버 및 클라이언트로 작동됩니다. 연결이 성립되지 않은 경우 시리얼 장치로부터 데이터가 있으면, 들어오는 연결이 모두 수락되고 원격 호스트에 연결됩니다. 그렇지 않으면 데이터를 주고 받습니다. 간단히 말해 HelloDevice Pro 시리즈가 마치 원격 호스트에 연결된 것처럼 작동합니다.
UDP tunneling	UDP tunneling 모드 조작은 UDP 프로토콜에 기반하고 있다는 것과 단 하나의 사전 지정된 원격 호스트만이 HelloDevice Pro 시리즈와 통신할 수 있다는 것을 제외하면 TCP server/client 모드와 유사합니다.
UDP server	UDP server 모드에서는 UDP 통신에 단 하나의 원격 호스트만을 허용되지만, UDP 서버 모드에서는 어느 원격 호스트든 HelloDevice Pro 시리즈에 접근할 수 있습니다. 이 모드에서 HelloDevice Pro 시리즈는 최신의 들어오는 데이터그램 정보로부터 원격 호스트에 대한 정보를 얻습니다.
Modem emulation	시리얼 장치가 이미 모뎀 AT 명령어를 지원하고 있거나 사용자가 AT 명령어를 사용하여 세션 제어를 수행하길 원할 때 이 모드를 선택합니다. TCP 세션만 지원됩니다.

공장 출하시 기본 호스트 모드는 **TCP Server**이며, *Serial Port Configuration-host mode Configuration-Host mode* 메뉴를 사용하여 이 모드를 선택할 수 있습니다.

```

-----
serial configuration -->port#1 --> TCP/IP
-----
Select menu
1. Host mode : TCP Server
2. Local port : 6000
<ESC> Back, <ENTER> Refresh
-----> 1

Select host mode
 1 = TCP Server, 2 = TCP Client, 3 = TCP Server / Client
 4 = UDP Server / Client, 5 = modem emulation
----->

```

그림 4-3. 호스트 모드 설정

TCP 모드를 더 쉽게 설명하기 위해 흔히 간이 **상태 전이도(State Transition Diagram)**를 사용합니다. 전이도에 대한 사용자의 이해를 돕기 위해 HelloDevice Pro 시리즈의 TCP 상태를 간단히 설명하면 다음과 같습니다.

- Listen

"원격 호스트로부터의 연결 요청을 기다리는" 상태입니다. *TCP server* 모드로 설정되어 있는 경우 기본 시동 모드입니다. 이 상태는 *TCP server* 모드 동작에서만 유효합니다.

- Closed

"아무 연결 상태도 아님"을 뜻합니다. 데이터 전송이 완료된 경우 호스트 중에 하나가 연결 해제 요청을 보내면 이 상태로 변경됩니다. *TCP server* 모드에 있는 경우 상태는 곧바로 [Listen] 모드로 자동 변경됩니다. *TCP client* 모드나 *TCP server/client* 모드로 설정되어 있는 경우 기본 시동 모드입니다.

- Sync-Received

TCP server 모드에서는 외부 원격 호스트에서 연결 요청을 접수하면 상태는 [Listen]에서 [Sync-Received]로 변경됩니다. HelloDevice Pro 시리즈가 요청을 수락하는 경우 상태는 [Established]로 변경됩니다. 이 상태는 *TCP client* 모드에서는 유효하지 않습니다.

- Sync-Sent

HelloDevice Pro 시리즈가 원격 호스트로 연결 요청을 보낸 경우 상태는 [Closed]에서 [Sync-Sent]로 변경됩니다. 이 상태는 원격 호스트가 연결 요청을 수락할 때까지 유지됩니다. 이 상태는 *TCP client* 모드에서만 유효합니다.

- Established

"연결이 개설"된 상태입니다. 호스트 중 하나가 다른 호스트의 연결 요청을 수락한 경우 연결이 개설되며 상태는 [Established]로 변경됩니다.

- Data

[Established] 상태에 있으면 데이터가 호스트에서 다른 곳으로 옮겨집니다. TCP 세션 동작에 대한 이해를 더 쉽게 하기 위해서 실제 데이터 전송이 수행되었을 때의 상태를 [Data] 상태라고 부릅니다. 사실상 [Data] 모드는 RFC 793 [Transmission Control Protocol]에 설명되어 있듯이 [Established] 상태의 일부입니다. 이는 연결의 데이터 전송 단계에 있어서 정상 상태입니다.

4.1.2 TCP 서버 모드 동작

HelloDevice Pro 시리즈는 TCP 서버로 작동되며, 이 모드에서의 기본 TCP 상태는 [Listen]입니다. HelloDevice Pro 시리즈는 시리얼 포트 하나 당 하나의 TCP 소켓을 지원합니다. 현재 연결이 성립되어 있는 경우 추가 연결 요청은 거부됩니다. 원격 호스트는 TCP 클라이언트 역할을 하는 이더넷-시리얼 통신 장치이거나 사용자의 PC에서 실행 중인 TCP 클라이언트 역할을 하는 소켓 프로그램이어야 합니다.

1) 일반적인 상태 전이

[Listen] → [Sync-Received] → [Established] → [Data] → [Closed] → [Listen]

시동시 초기 TCP 상태는 [Listen]입니다. TCP 연결 요청이 들어오는 경우 상태는 [Sync-Received]로 변경된 후 [Established]로 변경되는데, 이는 세션이 오픈되었다것을 의미합니다. 다음에는 연결된 호스트들 사이에서 데이터가 전송됩니다. 이 상태가 [Data] 상태입니다. 둘 중 하나의 요청으로 인해 세션이 끊겨지는데 이 상태가 [Closed] 상태입니다. 그 다음 상태는 본래의 상태, 즉 [Listen]으로 자동 변경됩니다.

2) 동작

시리얼 데이터 전송

세션이 성립되면 HelloDevice Pro 시리즈는 내부 시리얼 버퍼가 가득 차거나 문자간 시간 간격이 *Inter-character timeout* 값으로 지정된 시간에 도달할 때까지 시리얼 포트 버퍼로부터 데이터를 읽습니다. 그 다음 원격 호스트의 IP 주소(또는 도메인 네임)로 데이터를 전송합니다. (*Inter-character timeout*에 대한 더 자세한 내용은 4.4절 옵션을 참조하십시오.) HelloDevice Pro 시리즈에 연결된 원격 호스트가 없는 경우 시리얼 포트로부터 들어오는 모든 데이터는 폐기됩니다.

세션 연결 해제

원격 호스트가 연결 해제 요청을 보내거나 일정 시간 동안 시리얼 포트를 통한 데이터 전송 활동이 없는 경우 ("*Inactivity timeout*") 연결된 세션이 해제됩니다. (*Inactivity timeout*에 대한 자세한 내용은 4.4절 옵션을 참조하십시오.)

IP 주소 필터링

HelloDevice Pro 시리즈는 호스트 목록에 없는 원격 호스트로부터의 착신 연결 요청은 수락하지 않습니다. (자세한 내용은 5.1절 *원격 호스트 접근 제어*를 참조하십시오.)

그림 4-4는 TCP server 모드에서 세션 동작의 상태 전이도를 나타냅니다.

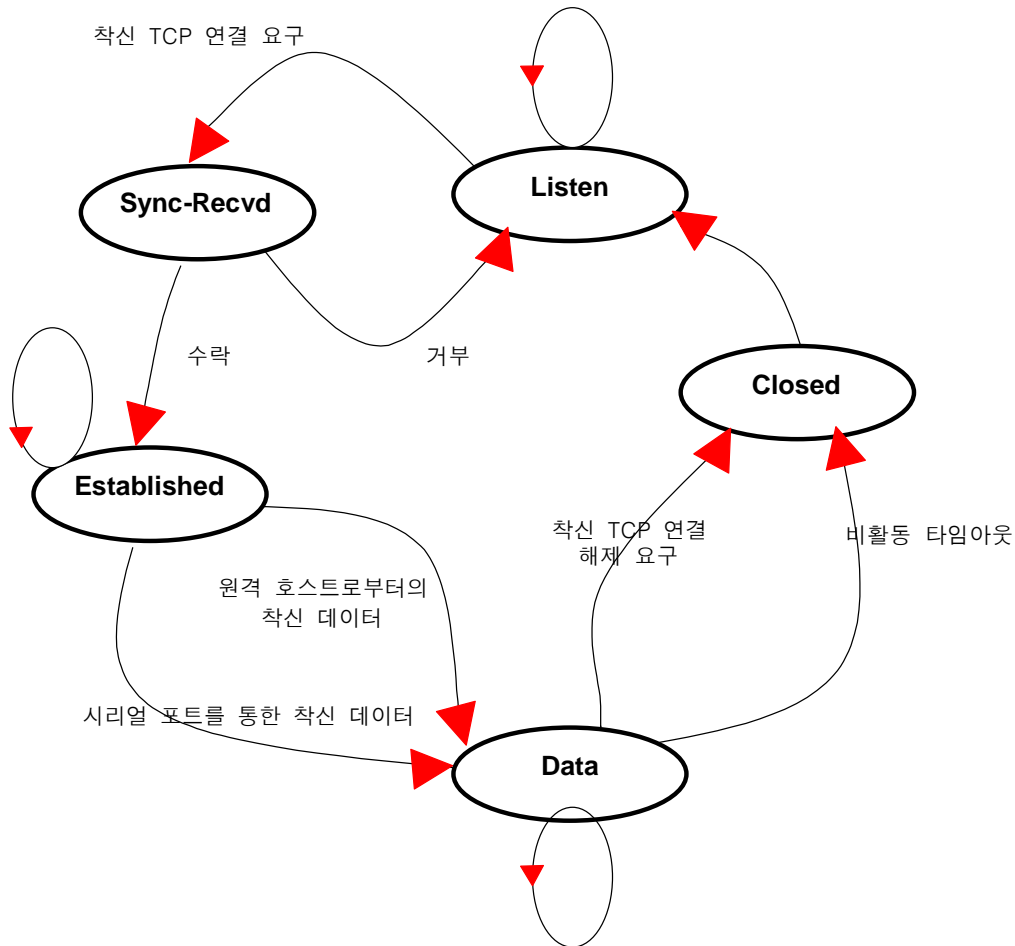


그림 4-4. TCP 서버 모드의 상태 전이도

3) 파라미터

Local Port

원격 호스트가 TCP 세션을 연결하고 데이터를 주고 받을 수 있는 TCP 포트 번호입니다. Local Port 이외의 포트로의 착신 연결 요청은 거부됩니다. HelloDevice Pro 시리즈는 이 번호를 특정 범위로 제한하지는 않습니다. 그러나 일부 응용 프로그램용으로 잘 알려진 포트는 사용하지 않는 것이 좋습니다. (부록 D. 잘 알려진 포트 번호를 참조하십시오.) 포트 번호를 변경하려면 *TCP Server* 모드 설정 화면에서 2번 메뉴를 선택하십시오.


```

-----
serial configuration -->port#1 --> TCP/IP
-----
Select menu
1. Host mode : TCP Server
2. Local port : 6000
<ESC> Back, <ENTER> Refresh
-----> 2
Enter local port number : 6001

```

그림 4-5. 로컬 TCP 포트 번호 변경

4.1.3 TCP 클라이언트 모드 동작

HelloDevice Pro 시리즈는 TCP 클라이언트로 작동하며, 이 모드에서의 기본 TCP 상태는 [Closed]입니다. 원격 호스트는 TCP 서버 역할을 하는 이더넷-시리얼 통신 장치이거나 사용자의 PC에서 실행 중인 TCP 서버 역할을 하는 소켓 프로그램입니다.

1) 일반적인 상태 전이

[Closed] → [Sync-Sent] → [Established] → [Data] → [Closed]

시동시 초기 TCP 상태는 [Closed]입니다. 시리얼 포트를 통해 들어오는 데이터가 있는 경우 HelloDevice Pro 시리즈는 사용자 정의된 원격 호스트에 연결을 시도합니다. 이때 상태는 [Sync-Sent]로 변경되며, 이것은 연결 요청이 보내지고 있다는 것을 뜻합니다. 원격 호스트가 요청을 수락할 경우 상태는 [Established]로 변경되며, 이는 세션이 오픈되었다는 것을 의미합니다. 다음에는 연결된 호스트들 사이에서 데이터가 전송됩니다. 이는 [Data] 상태입니다. 둘 중 하나의 요청으로 인해 세션이 해제되면 이는 본래 상태인 [Closed]입니다.

2) 동작

시리얼 데이터 전송

시리얼 장치가 HelloDevice Pro 시리즈의 시리얼 포트를 통해 데이터를 보낼 때마다 HelloDevice Pro 시리즈의 시리얼 포트 버퍼에 데이터가 축적됩니다. 내부 시리얼 포트 버퍼가 가득 차거나 문자간 시간 간격이 *Inter-character timeout* 값으로 지정된 시간에 도달하는 경우 TCP 세션이 아직 성립되지 않았다면 원격 호스트의 사용자 정의된 IP 주소(또는 도메인 네임)에 연결을 시도합니다. (*Inter-character timeout*에 대한 자세한 내용은 4.4절 옵션을 참조하십시오.) HelloDevice Pro 시리즈가 원격 호스트에 성공적으로 연결된 경우 시리얼 포트 버퍼에 있는 데이터는 호스트로 이동됩니다. 그렇지 않으면 버퍼에 저장된 모든 데이터가 삭제됩니다.

세션 연결 해제

원격 호스트가 연결 해제 요청을 보내거나 일정 시간 동안 시리얼 포트를 통한 데이터 전송 활동이 없는 경우("Inactivity timeout") 연결된 세션은 해제됩니다. (*Inactivity timeout*에 대한

자세한 내용은 4.4절 옵션을 참조하십시오.) 세션이 해제되면 시리얼 포트 버퍼에 남아있던 모든 데이터가 삭제됩니다.

원격 호스트로부터의 연결 요청

TCP client 모드에서는 들어오는 모든 TCP 연결 요청이 거부됩니다.

순환 연결

Cyclic Connection 기능이 활성화된 경우 HelloDevice Pro 시리즈는 장치로부터 들어오는 시리얼 데이터가 없어도 사용자 정의된 원격 호스트에 일정한 시간 간격으로 연결을 시도합니다. 원격 호스트가 일정한 데이터를 준비하고 이를 연결될 때마다 전송하는 경우, HelloDevice Pro 시리즈의 시리얼 포트를 통해 데이터가 시리얼 장치로 전송됩니다. 결국 사용자는 HelloDevice Pro 시리즈가 원격 호스트에 연결할 때마다 원격 호스트가 HelloDevice Pro 시리즈로 시리얼 명령을 보내게 하여 시리얼 장치를 주기적으로 감시하게 됩니다. 이 옵션은 시리얼 장치가 데이터를 주기적으로 보내지는 않더라도 장치 정보를 주기적으로 수집할 필요가 있을 때 유용합니다. 그림 4-6은 TCP client 모드에서 세션 동작의 상태 전이도를 나타냅니다.

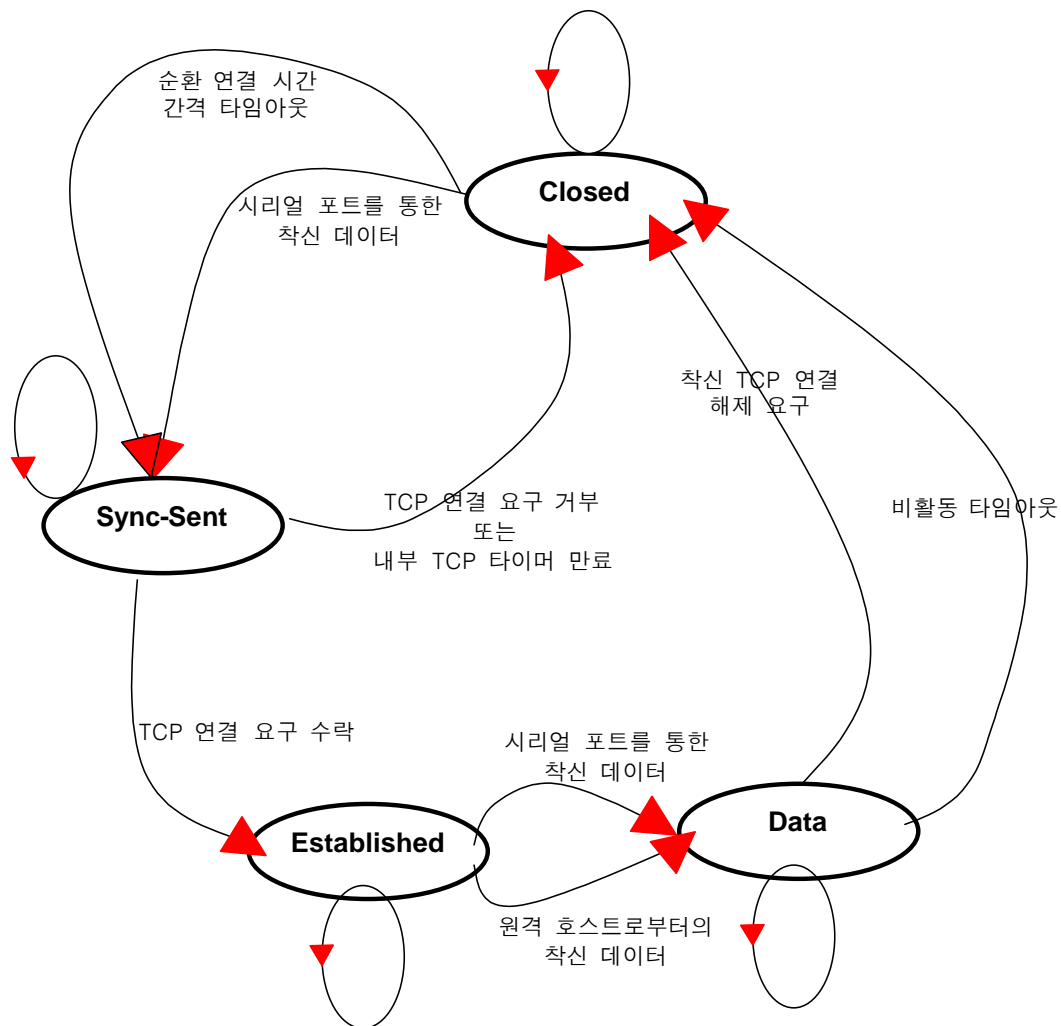


그림 4-6. TCP 클라이언트 모드의 상태 전이도

3) 파라미터

원격 IP 주소(또는 도메인 네임) 및 원격 포트

이는 HelloDevice Pro 시리즈가 *TCP client* 모드에서 연결을 시도할 원격 호스트에 대한 정보입니다. IP 주소(또는 도메인 네임)는 TCP 포트 번호와 함께 기입해야 합니다. 원격 호스트에 정보를 기입하려면 *TCP Client* 모드 설정 화면에서 2번 메뉴를 선택합니다. 원격 호스트 정보의 형식은 다음과 같습니다.

[IP 주소(또는 도메인 네임)]:[TCP 포트 번호]

예)

211.116.20.197:1221 : IP address 211.116.20.197, Port 1221

ser.sena.com:6001 : domain name ser.sena.com, Port 6001

```
-----  
serial configuration -->port#1 --> TCP/IP  
-----  
Select menu  
1. Host mode : TCP Client  
2. Destination IP & port : 192.168.1.120:6010  
3. Cyclic connection : Disable  
<ESC> Back, <ENTER> Refresh  
-----> 2  
Enter destination IP and port (ex: 192.168.1.1:7001)  
-----> 192.168.1.200:6001  
  
-----  
serial configuration -->port#1 --> TCP/IP  
-----  
Select menu  
1. Host mode : TCP Client  
2. Destination IP & port : 192.168.1.200:6001  
3. Cyclic connection : Disable  
<ESC> Back, <ENTER> Refresh  
----->
```

그림 4-7. 원격 호스트 정보 설정

순환 연결 시간 간격

이는 HelloDevice Pro 시리즈가 시리얼 포트로부터 들어오는 데이터의 유무와 상관없이 원격 호스트에 연결을 시도하는 시간 간격입니다. 0을 제외한 유효값으로 시간 간격을 지정하면 이 기능이 활성화됩니다. 시간 간격은 분 단위로 지정됩니다. 시간 간격을 지정하려면 *TCP Client* 모드 설정 화면에서 3번 메뉴를 선택합니다.

```

-----
serial configuration -->port#1 --> TCP/IP
-----
Select menu
1. Host mode : TCP Client
2. Destination IP & port : 192.168.1.200:6001
3. Cyclic connection : Disable
<ESC> Back, <ENTER> Refresh
-----> 3
Enter cyclic connection interval in minute(0=disable) : 10

-----
serial configuration -->port#1 --> TCP/IP
-----
Select menu
1. Host mode : TCP Client
2. Destination IP & port : 192.168.1.200:6001
3. Cyclic connection : 10 Min
<ESC> Back, <ENTER> Refresh
----->

```

그림 4-8. 순환 연결 시간 간격 설정

4.1.4 TCP 서버/클라이언트 모드 동작

HelloDevice Pro 시리즈는 상황에 따라 TCP 서버 또는 클라이언트로 작동합니다. 시리얼 포트 또는 TCP 포트로부터 데이터를 전송하므로 대부분의 응용 프로그램의 경우 이것이 일반적인 모드입니다. 기본 TCP 상태는 TCP server 모드와 동일한 [Listen]입니다.

1) 일반적인 상태 전이

[Listen] → [Sync-Received] → [Established] → [Data] → [Closed] → [Listen]

또는

[Listen] → [Sync-Sent] → [Established] → [Data] → [Closed] → [Listen]

초기 상태는 [Listen]입니다. 시리얼 포트에서 들어오는 데이터가 있으면 원격 호스트에 TCP 클라이언트로서 연결합니다. 원격 호스트로부터 착신 연결 요청이 있으면 TCP 서버로서 연결을 수락한 후 시리얼 포트를 통해 데이터를 전송합니다. 따라서 사용자는 HelloDevice Pro 시리즈가 항상 지정된 원격 호스트에 연결되었다고 생각할 수 있습니다.

2) 동작

TCP server 모드와의 유일한 차이점은 HelloDevice Pro 시리즈는 TCP 세션이 성립되지 않더라도 연결하여 시리얼 데이터를 원격 호스트에 보내는 것입니다. TCP client 모드와의 차이점은 세션이 성립되지 않더라도 원격 호스트의 착신 연결 요청을 수락하는 것입니다. 세부적인 작동 원리는

TCP server 및 TCP client 모드와 동일합니다. 각 세션 모드에 대한 더 자세한 내용은 4.1.2절과 4.1.3절을 참조하십시오.

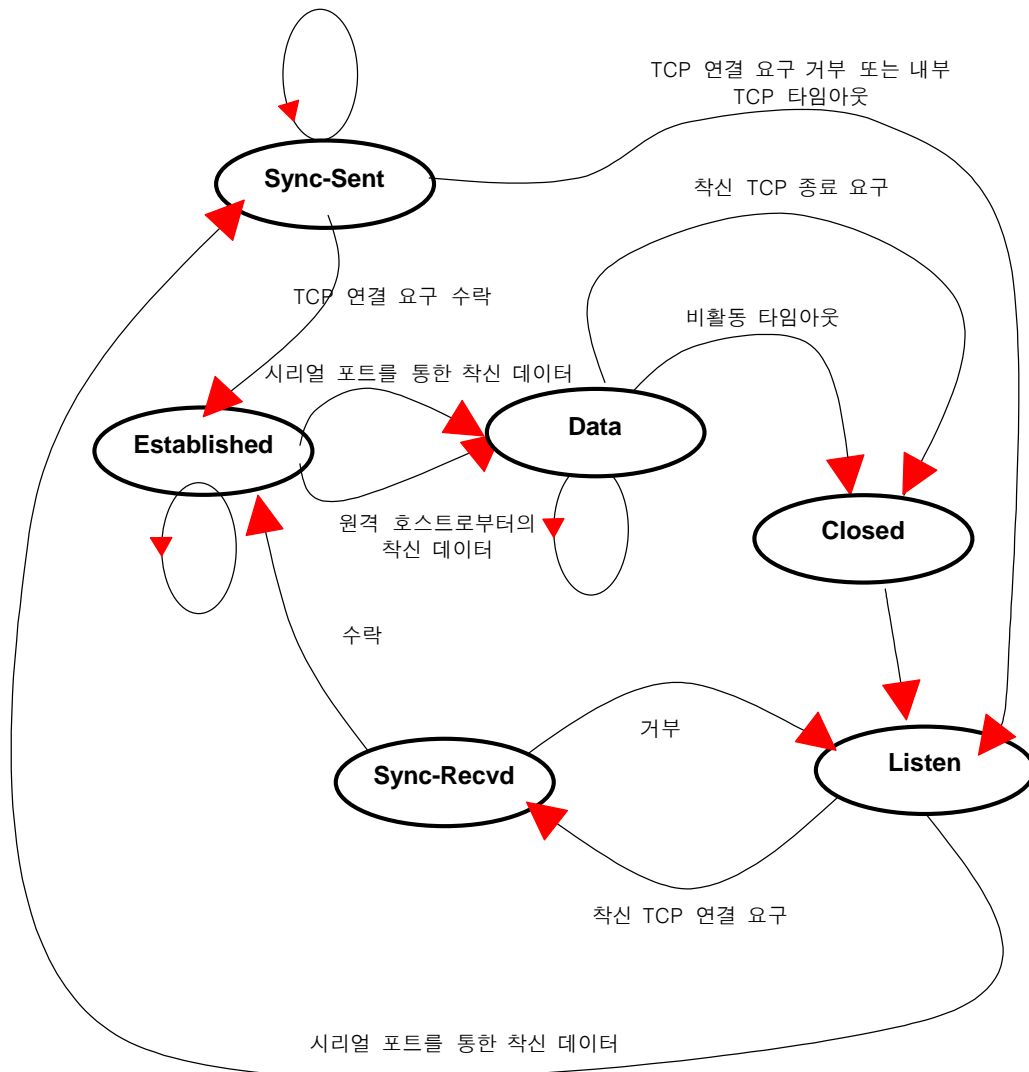


그림 4-9. TCP 서버/클라이언트 모드의 상태 전이도

3) 파라미터

로컬 포트

자세한 내용은 4.1.2절을 참조하십시오.

원격 IP 주소(또는 도메인 네임) 및 원격 포트

자세한 내용은 4.1.3절을 참조하십시오.

순환 연결 시간 간격

자세한 내용은 4.1.3절을 참조하십시오.

```

-----
serial configuration -->port#1 --> TCP/IP
-----
Select menu
1. Host mode : TCP Server & client
2. Local port : 6000
3. Destination IP & port : 192.168.1.200:6001
4. Cyclic connection : 10 Min
<ESC> Back, <ENTER> Refresh
----->

```

그림 4-10. TCP 서버/클라이언트 모드용 파라미터 설정

4.1.5 UDP tunneling 모드 동작

UDP tunneling 모드 조작은 UDP 프로토콜에 기반하는 것과 하나의 사전에 지정된 원격 호스트만이 HelloDevice Pro 시리즈와 통신할 수 있다는 것을 제외하면 TCP server/client 모드와 유사합니다. UDP는 비연결형 프로토콜이므로 사용자는 *Inactivity timeout*의 파라미터를 설정할 필요가 없습니다.

1) 동작

원격 호스트가 HelloDevice Pro 시리즈의 UDP Local port로 UDP 데이터그램을 보내는 경우 호스트의 IP 주소가 사전 지정된 *Destination IP* 주소와 동일한지 확인합니다. IP 주소가 동일한 경우 HelloDevice Pro 시리즈는 시리얼 포트를 통하여 데이터를 전송합니다. 그렇지 않으면 HelloDevice Pro 시리즈는 들어오는 UDP 데이터그램을 폐기합니다.

시리얼 포트로부터 들어오는 데이터가 있는 경우 HelloDevice Pro 시리즈는 *Destination IP & Port*에 정의된 원격 호스트로 데이터를 전송합니다. 원격 포트가 개설되어 있지 않지만 HelloDevice Pro 시리즈는 데이터를 다시 전송하지 않습니다.

2) 파라미터

로컬 포트

TCP 통신의 경우와 동일한 개념입니다. 자세한 내용은 4.1.2절의 TCP 서버 모드 조작을 참조하십시오.

원격 IP 주소(또는 도메인 네임) 및 원격 포트

TCP 통신의 경우와 동일한 개념입니다. 자세한 내용은 4.1.3절의 TCP 클라이언트 모드 조작을 참조하십시오.

```

-----
serial configuration -->port#1 --> TCP/IP
-----
Select menu
1. Host mode : UDP tunneling
2. Local port : 6000

```

```
3. Destination IP & port : 192.168.1.200:6001
<ESC> Back, <ENTER> Refresh
----->
```

그림 4-11. UDP tunneling 모드용 파라미터 설정

4.1.6 UDP 서버 모드 동작

UDP tunneling 모드는 UDP 통신에 단 하나의 원격 호스트만을 허용하지만, UDP 서버 모드는 어느 원격 호스트든 HelloDevice Pro 시리즈에 접근할 수 있게 합니다. 이 모드에서 HelloDevice Pro 시리즈는 최신 착신 데이터그램 정보로부터 원격 호스트에 대한 정보를 얻고 이 정보를 *Inactivity timeout* 관리를 위해 보관합니다. 이는 *Serial Configuration - Options* 메뉴에서 설정합니다.(자세한 내용은 4.4.1절을 참조하십시오.)

1) 동작

UDP 서버 모드에서는 원격 호스트가 UDP 데이터 통신을 개시해야 합니다. HelloDevice Pro 시리즈로 들어가는 UDP 데이터그램이 있는 경우 *Inactivity timeout* 기간 동안 원격 호스트와 가상 연결을 만듭니다. HelloDevice Pro 시리즈는 *Inactivity timeout* 값이 만료되기 전에 UDP 데이터를 시리얼 포트로 전송하고 시리얼 포트로부터의 데이터를 UDP 데이터그램을 보내온 최신 원격 호스트로 되돌려 보냅니다. 가상 연결 타임아웃은 원격 호스트와 시리얼 장치 사이에 데이터 전송이 있을 때 마다 *Inactivity timeout* 값으로 재설정됩니다. 가상 연결이 성립되어 있는 동안 다른 원격 호스트가 UDP 데이터그램을 보내면 그 UDP 데이터그램은 폐기됩니다. *Inactivity timeout* 동안 데이터 전송이 없는 경우 가상 연결이 종료되며 그 이후 다른 원격 호스트가 HelloDevice Pro 시리즈에 접근할 수 있습니다.

2) 파라미터

로컬 포트

TCP 통신의 경우와 동일한 개념입니다. 자세한 내용은 4.1.2절의 **TCP 서버 모드 조작**을 참조하십시오.

```
-----
serial configuration -->port#1 --> TCP/IP
-----
Select menu
1. Host mode : UDP server
2. Local port : 6000
<ESC> Back, <ENTER> Refresh
----->
```

그림 4-12. UDP 서버 모드용 파라미터 설정

4.1.7 모뎀 에뮬레이션 모드 동작

모뎀 에뮬레이션 모드에서 시리얼 포트 프로세스는 마치 시리얼 장치에 연결된 모뎀처럼 작동합니다. 모뎀처럼 AT 모뎀 명령어를 받아들이고 그에 응답할 뿐 아니라, 모뎀 신호를 처리하기도 합니다. 모뎀 에뮬레이션 모드는 다음과 같은 경우 유용합니다.

- 사용자의 시리얼 장치에 이미 모뎀이 연결되어 있다.

사용자의 시리얼 장치에 이미 전화선 연결용 모뎀이 있는 경우 이더넷 연결용 HelloDevice Pro 시리즈로 바로 대체시킬 수 있습니다. 사용자는 전화번호 대신 IP 주소(또는 도메인 네임)를 ATA/ATDT 명령어의 파라미터로 사용해야 합니다.

- 시리얼 데이터를 여러개의 원격 호스트로 보내야 한다.

시리얼 장치가 데이터를 여러 개의 호스트로 보내야 하는 경우 모뎀 에뮬레이션 모드가 유용합니다. 예를 들어, 시리얼 장치로부터의 첫번째 데이터는 첫번째 데이터 수집 서버로 보낼 수 있고, 두번째는 두번째 서버로 보낼 수 있습니다. 사용자 장치는 장치가 ATD(T) XXX 명령어를 보낼 때마다 IP 주소 (또는 도메인 네임) 파라미터를 변경해야 합니다.

사용자는 HelloDevice Pro 시리즈의 모뎀 에뮬레이션 모드를 사용하여 시리얼 장치를 이더넷 네트워크에 쉽게 연결할 수 있습니다. 이는 전화선 모뎀을 사용하는 것보다 경제적입니다. 표 4-3은 HelloDevice Pro 시리즈가 지원하는 AT 명령어를 요약한 표입니다. 표 4-4는 AT 명령어 응답 숫자 코드를 요약한 것입니다. 그림 4-12는 이더넷 네트워크에 연결하기 위해 ATDA 명령을 사용할 때 시리얼 포트 명령 흐름의 일반적인 사례를 나타냅니다.

표 4-3. Pro 시리즈에서 지원되는 AT 명령어

명령어	내부 동작	응답 ¹ (Verbose code)
+++	명령어 입력 모드로 전환한다..	OK
A/	마지막 명령을 반복한다.	
AT?	TCP connection 상태를 확인 한다.	연결상태에서는 OK 연결해제 상태에서는 NO CARRIER
ATD(T)[원격 IP]:[원격 포트]	TCP 모드를 TCP 클라이언트 모드로 설정한 후, 지정된 원격 호스트에 연결을 시도한다. 예) atdt192.168.1.9:1002: IP 주소, 192.168.1.9, 포트 1002에 연결한다.	성공하면 CONNECT [CR][LF], 연결에 실패하면 NO CARRIER [CR][LF], 기타 에러의 경우, ERROR [CR][LF]
AT 또는 ATZ	TCP 소켓 및 시리얼 포트를 초기화한다.	
ATA[로컬 포트 번호]	TCP 모드를 TCP 서버 모드로 설정한 후 TCP 상태를 [Listen]으로 설정한다.	성공하면 OK [CR][LF]

¹ Echo 모드가 활성화 될 경우 명령이 먼저 반환됩니다. 그 다음 대응하는 응답이 보내집니다. 비활성화된 경우 응답만 보내집니다.

ATEn	E, E0: echo 비활성화 E1: echo 활성화	실패한 경우, ERROR [CR][LF]
ATHn	H, H0, H1: 현재 TCP 연결을 해제한다. 모든 데이터가 삭제된다.	
ATOn	O, O0: 데이터 모드를 시작한다.	
ATQn	Q, Q0: 응답 표시 on (기본값) Q1: 응답 표시 off	
ATVn	V, V0: 응답 = <숫자 코드> [CR][LF] V1 (기본값): 응답 = <버보스 코드> [CR][LF]	
AT&Dn	D, D0: DTR(PC) 신호를 무시한다. D2(기본값): TCP 세션 연결을 해제한다.	
AT&Fn	F, F0, F1: 기본 모뎀 설정을 복구한다.	
AT&Kn	K, K0: 흐름 제어 no K3: RTS/CTS 흐름 제어 (기본값) K4: Xon/Xoff (지원되는 경우)	
AT&Sn	S, S0: DSR(PC) 항상 high S1: DSR(PC)가 TCP 연결을 나타낸다.	
ATIn	I, I0 : “세나테크놀로지, Inc.”를 나타낸다. I3 : 모델 번호를 나타낸다. Others : “OK”를 표시한다.	
AT\Tn	비활동 타이머를 n 분에 맞춘다. \T, \T0: 비활동 타이머가 비활성화된다(기본값).	OK [CR][LF]
AT\Tsn	비활동 타이머를 n 초에 맞춘다. \Ts, \Ts0: 비활동 타이머가 비활성화된다(기본값).	OK [CR][LF]
ATBn, ATCn, ATLn, ATMn, ATNn, ATP, ATT, ATYn, AT%Cn, AT%En, AT&Bn, AT&Gn, AT&In, AT&Qn, AT&V, AT}Mn, AT\An, AT\Bn, ATWn	None	OK [CR][LF]
ATS?, ATSn=x, AT&Cn, AT&Wn, AT&Zn=x	None	ERROR [CR][LF]
ATFn	None	n=1인 경우 OK [CR][LF] 그 외 경우, ERROR [CR][LF]
ATWn, ATXn	None	n=0인 경우 OK [CR][LF] 그 외 경우, ERROR [CR][LF]

표 4.4. AT 명령어 응답 코드

버보스(Verbose) 코드 ("ATV1" 명령어 실행 후)	숫자 코드 ("ATV0" 명령어 실행 후)	설명
명령어 실행됨	0	
모뎀이 회선에 연결됨	1	
다이얼 톤 신호가 검출됨	2	
전송 신호가 끊김	3	

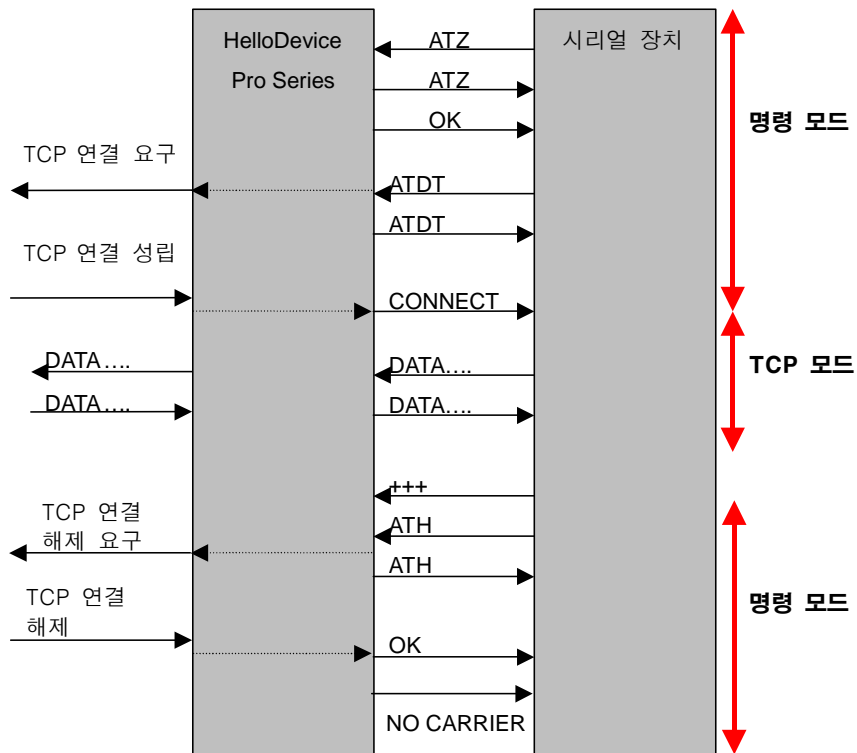


그림 4-13. 모뎀 에뮬레이션 모드의 명령/데이터 흐름의 일반적인 사례

```

-----
serial configuration -->port#1 --> TCP/IP
-----
Select menu
1. Host mode : Modem emulation
<ESC> Back, <ENTER> Refresh
----->
    
```

그림 4-14. 모뎀 에뮬레이션 모드 설정

4.2 UART 설정

HelloDevice Pro 시리즈 시리얼 포트에 시리얼 장치를 연결하려면 시리얼 포트 동작이 시리얼 장치의 동작과 정확히 일치해야 합니다. 이 시리얼 통신 동작을 일치시키려면 UART 파라미터가 필요합니다. UART 파라미터를 변경하려면 *Serial port configuration* 밑의 *UART configuration* 메뉴 화면으로 이동합니다.

```
-----  
Serial configuration --> port#1 ----> UART  
-----  
Select menu  
1. Type : RS232  
2. Baud rate : 9600  
3. Data bits : 8  
4. parity : None  
5. Stop Bits : 1  
6. Flow control : Hardware  
7. DTR behavior : Always High  
8. DSR behavior : None  
<ESC> Back, <ENTER> Refresh  
----->
```

그림 4-15. UART 설정 메뉴 화면

4.2.1 유형(Type)

우선 첫째로 HelloDevice Pro 시리즈와 시리얼 장치의 시리얼 통신 유형이 RS232, RS422, RS485 echo mode 또는 RS485 non-echo mode 중 하나와 일치해야 합니다. HelloDevice Pro 시리즈 시리얼 포트는 공장 출하시 기본적으로 RS232 통신용으로 설정되어 있지만, RS422 및 RS485 통신용으로도 설정할 수 있습니다. 시리얼 통신 유형을 변경하려면 Type 메뉴에서 해당 모드를 설정하십시오. Type 설정으로 인한 시리얼 포트 연결에 대해서는 부록 B를 참조하십시오.

HelloDevice Pro 시리즈는 둘 다 two-wire 모드인 echo mode와 non-echo mode 두 유형의 RS485 통신을 지원합니다. RS485 echo mode에서는 시리얼 포트에 보내진 모든 데이터를 시리얼 포트에서 자동으로 되돌려 받아 데이터 무결성을 위해 보내진 데이터와 비교되지만 non-echo mode에서는 되돌려 받는 동작이 없습니다.

```
-----  
Serial configuration --> port#1 ----> UART  
-----  
Select menu  
1. Type : RS232  
2. Baud rate : 9600  
3. Data bits : 8  
4. parity : None  
5. Stop Bits : 1  
6. Flow control : Hardware  
7. DTR behavior : Always High  
8. DSR behavior : None  
<ESC> Back, <ENTER> Refresh  
-----> 1  
Select serial type  
1 = RS232, 2 = RS485 Echo, 3 = RS485 NonEcho, 4 = RS422  
----->
```

그림 4-16. 시리얼 통신 유형 설정

4.2.2 Baud rate

HelloDevice Pro 시리즈용의 유효 baudrate는 다음과 같습니다.

1200, 2400, 4800, 9600, 14400, 19200, 38400, 57600 및 115200

baudrate는 *Serial port configuration-UART configuration-Baud rate*의 메뉴를 선택하여 변경할 수 있습니다.

```
-----  
Serial configuration --> port#1 ----> UART  
-----  
Select menu  
1. Type : RS232  
2. Baud rate : 9600  
3. Data bits : 8  
4. parity : None  
5. Stop Bits : 1  
6. Flow control : Hardware  
7. DTR behavior : Always High  
8. DSR behavior : None  
<ESC> Back, <ENTER> Refresh  
-----> 2  
Select baud rate  
1 = 1200, 2 = 2400, 3 = 4800, 4 = 9600  
5 = 19200, 6 = 38400, 7 = 57600, 8 = 115200  
----->
```

그림 4-17. 변조 속도 설정

4.2.3 데이터 비트(Data bit), 정지 비트(Stop bit), 패리티(Parity)

Data bits, *stop bits* 및 *parity*의 공장 출하시 기본 설정은 각각 8, 1 및 *None*입니다. 3번, 4번 및 5번 메뉴를 사용하여 변경합니다.

```
-----  
Serial configuration --> port#1 ----> UART  
-----  
Select menu  
1. Type : RS232  
2. Baud rate : 9600  
3. Data bits : 8  
4. parity : None  
5. Stop Bits : 1  
6. Flow control : Hardware  
7. DTR behavior : Always High  
8. DSR behavior : None  
<ESC> Back, <ENTER> Refresh  
-----> 3 (or 4 or 5)  
  
Select data bits (1 = 7 bits, 2 = 8 bits) :  
(Or  
Select parity (1 = None, 2 = Even, 3 = odd) :  
Select stop bits (1 = 1 bit , 2 = 2 bits) :  
)
```

그림 4-18. 데이터 비트, 정지 비트, 패리티 설정

4.2.4 흐름 제어(Flow control)

흐름 제어의 공장 출하시 기본 설정은 None입니다. HelloDevice Pro 시리즈는 RTS/CTS를 사용한 하드웨어 흐름 제어만 지원합니다. 하드웨어 흐름 제어 방식은 연결된 두 장치 사이에서 신호를 주고 받으면서 데이터 통신 흐름을 제어합니다.

참고:

흐름 제어는 RS232 모드에서만 지원됩니다. RS422와 RS485 모드는 하드웨어 또는 소프트웨어에서 어떤 종류의 흐름 제어 방식도 지원하지 않습니다.

흐름 제어는 6. *Flow control* 메뉴를 사용하여 설정합니다.

```
-----  
Serial configuration --> port#1 ----> UART  
-----  
Select menu  
1. Type : RS232  
2. Baud rate : 9600  
3. Data bits : 8  
4. parity : None  
5. Stop Bits : 1  
6. Flow control : Hardware  
7. DTR behavior : Always High  
8. DSR behavior : None  
<ESC> Back, <ENTER> Refresh  
-----> 6  
Select flow control (1 = None, 2 = Hardware) :
```

그림 4-19. 흐름 제어 설정

4.2.5 DTR/DSR behavior

DTR/DSR 핀의 목적은 시리얼 포트 신호를 사용하여 모뎀 신호 제어를 에뮬레이션하거나 TCP 연결을 제어하는 것입니다. HelloDevice Pro 시리즈 쪽에서 볼 때, DTR은 쓰기 전용 출력 신호이고, DSR은 읽기 전용 입력 신호입니다.

DTR 출력 동작은 *Always high*, *Always low* 또는 *Show TCP connection* 이 3가지 유형 중에서 하나로 설정합니다. DTR 동작을 *show TCP connection*으로 설정한 경우 DTR 핀의 상태는 TCP 연결이 성립될 경우 HIGH로 유지됩니다.

DSR 입력 동작은 *None*, *Open/close TCP connection* 또는 *Allow TCP connection only by high*의 3가지 유형 중에서 하나로 설정합니다. *Open/close TCP connection*은 호스트 모드가 TCP 클라이언트 또는 그에 상응하는 것일 경우에만 유효합니다. DSR 동작이 *Open/close TCP connection*으로 설정된 경우, DSR 핀의 HIGH 상태는 HelloDevice Pro 시리즈로 하여금 지정된 목적지 호스트로 연결 요청을 보내게 하고, LOW 상태에서는 연결을 종료합니다. *Allow TCP connection only by HIGH*는 호스트 모드가 TCP 서버 또는 그에 상응하는 경우에만 유효합니다. 이 옵션이 설정된 경우 들어오는 TCP 연결 요청은 DSR 신호가 HIGH 상태일 때만 수락됩니다.

```

-----> 7
Select DTR output behavior
  1 = Always HIGH
  2 = Always LOW
  3 = Show TCP connection (HIGH while connected)
---->

```

그림 4-20. DTR 출력 동작 설정

```

-----> 8
Select behavior on DSR input
  1 = None
  2 = Allow TCP connection only by HIGH
    (TCP server or corresponding mode only)
  3 = Open/close TCP connection
    (Open = HIGH, Close = LOW, TCP client or corresponding mode only)
----->

```

그림 4-21. DSR 출력 동작 설정

4.3 암호화 방법 설정

HelloDevice Pro 시리즈는 모뎀 에뮬레이션 모드(UDP 모드는 지원하지 않음)를 포함하는 TCP 모드에 대해서만 암호화된 세션을 지원합니다. 암호 기법을 3DES로 설정함으로써 HelloDevice Pro 시리즈는 다른 HelloDevice Pro 시리즈와 암호화된 세션에서 통신할 수 있습니다. 사용자의 PC가 암호화를 사용하여 HelloDevice Pro 시리즈와 통신할 필요가 있는 경우 세나테크놀로지 기술 지원팀에 연락하십시오.

```

-----
Serial configuration --> port#1 ---> Cryptography
-----
Select menu
1. Cryptography method : None
  <ESC> Back, <ENTER> Refresh
-----> 1
Select cryptography method (1 = None, 2 = 3DES) : 2

-----
Serial configuration --> port#1 ---> Cryptography
-----
Select menu
1. Cryptography method : 3DES
2. Key string : Encryption
  <ESC> Back, <ENTER> Refresh
-----> 2
Enter arbitrary key string (maximum 31 chars)
-----> Anykeyststring

```

그림 4-22. 암호화 방법 및 암호 키 문자열 설정

4.4 옵션

4.4.1 Inactivity timeout

이 파라미터의 목적은 시리얼 장치와 HelloDevice Pro 시리즈 사이에 데이터 전송이 없을 때 TCP 호스트 모드에서 TCP 연결 상태를 *Closed* 또는 *Listen*으로 유지하거나 UDP 서버 모드에서 UDP 가상 연결을 종료하는 것입니다. 지정된 *Inactivity timeout* 간격 동안 시리얼 포트를 통해 들어오고 나가는 데이터가 없는 경우 기존 TCP 연결 또는 가상 UDP 연결은 자동으로 종료됩니다.

*Inactivity timeout*의 값이 0으로 설정되고 호스트 모드가 TCP 모드 중 하나로 설정된 경우 연결 종료 요청이 없으면 현재 TCP 연결이 유지됩니다. *Inactivity timeout*을 비활성화한 경우에도 HelloDevice Pro 시리즈는 "Keep alive" 패킷을 정기적으로 보내어 HelloDevice Pro 시리즈와 원격 호스트 사이의 연결 상태를 점검합니다. 원격 호스트가 패킷에 응답하지 않는 경우 연결이 끊어진 것으로 간주하고, HelloDevice Pro 시리즈가 기존 TCP 연결을 강제 종료합니다.

*Inactivity timeout*의 값이 0으로 설정되고 호스트 모드가 UDP 서버 모드로 설정된 경우 HelloDevice Pro 시리즈에 UDP 패킷을 보내는 첫번째 원격 호스트와의 가상 UDP 연결은 장치를 재시동할 때까지 유지됩니다.

참고:

이 값은 최소한 *Inter-character timeout*의 값 보다 큰 값으로 설정되어야 합니다. 세션 종료로 인한 예기치 못한 데이터 손실을 방지하려면 데이터 전송을 완료하기에 충분한 값으로 설정하는 것이 좋습니다.

4.4.2 Inter-character timeout

이 파라미터는 HelloDevice Pro 시리즈가 자체 내부 버퍼로부터 전체 시리얼 데이터를 불러오는 시간 간격을 정의합니다. 시리얼 포트를 통해 들어오는 데이터가 있는 경우 HelloDevice Pro 시리즈는 내부 버퍼에 데이터를 저장합니다. HelloDevice Pro 시리즈는 내부 버퍼가 가득 차거나, 또는 문자간 시간 간격이 *Inter-character timeout*으로 지정된 시간에 도달한 경우 버퍼에 저장된 데이터를 TCP/IP를 통하여 전송합니다.

최적의 *Inter-character timeout*은 응용 프로그램에 따라 다르지만 지정된 baud rate 내의 문자 사이의 간격 보다는 최소한 커야 합니다. 예를 들어, 시리얼 포트가 1200 bps, 8 Data bits, 1 stop bit 및 No parity로 설정되어 있다고 가정한다면, 이 경우 하나의 문자를 보내기 위한 총 비트수는 10비트이며, 하나의 문자를 전송하는데 걸리는 시간은 $10 \text{ (bits)} / 1200 \text{ (bits/s)} * 1000 \text{ (ms/s)} = 8.3 \text{ ms}$ 입니다.

따라서 *Inter-character timeout*을 8.3 ms 보다 큰 값으로 설정해야 합니다. *Inter-character timeout*은 밀리초 단위로 지정되며 10 ms 보다 커야 합니다.

일련의 문자들을 하나의 패킷으로 한꺼번에 보내려면, 시리얼 장치로부터의 문자들 간의 간격에 해당하는 시간보다 *Inter-character timeout* 설정 값을 최소한 크게 해 주어야 하며, 데이터의 총 길이는 HelloDevice Pro 시리즈의 내부 버퍼 크기 보다 작거나 같아야 합니다. HelloDevice Pro 시리즈의 버퍼 크기는 포트 당 600바이트입니다.

```
-----  
Serial configuration --> port#1 ----> option  
-----  
Select menu  
1. Inactivity timeout : 100 sec  
2. Inter-character timeout : 1 ms  
<ESC> Back, <ENTER> Refresh  
-----> 1  
Enter inactivity timeout value to disconnect TCP connection in seconds  
( 1 - 3600)Sec , 0 = unlimited  
-----> 300  
  
-----  
Serial configuration --> port#1 ----> option  
-----  
Select menu  
1. Inactivity timeout : 300 sec  
2. Inter-character timeout : 1 ms  
<ESC> Back, <ENTER> Refresh  
-----> 2  
Enter Inter-character timeout in milliseconds (1 - 10000) : 100
```

그림 4-23. *Inactivity timeout* 및 *Inter-character timeout*의 옵션 설정

5: 고급 옵션 설정

고급 옵션을 사용하여 원격 호스트 접근 제어, Locating 서버 설정 및 수동 DNS 서버 설정을 설정할 수 있습니다. 표 5-1은 고급 옵션의 계층도를 나타냅니다.

```
-----
Advanced options
-----
Select menu
1. Remote host access control
2. Manual DNS configuration for DHCP & PPPoE
3. Locating server configuration
<ESC> Back, <ENTER> Refresh
----->
```

그림 5-1. 고급 옵션 메인 메뉴 화면

표 5-1. 고급 옵션 메뉴 항목의 계층도

Remote Host access control	Telnet configuration enable/disable	
	Allowed remote hosts for configuration	
	Allowed remote hosts for port#n	
Manual DNS for DHCP & PPPoE	Enable/Disable	
	Primary DNS	
	Secondary DNS	
Locating server Configuration	Enable	Mode
		Server IP/Port
	Disable	Mode

5.1 원격 호스트 접근 제어

HelloDevice Pro 시리즈는 인증되지 않은 접근을 방지하기 위한 방법으로 원격 호스트에서 telnet이나 HelloDevice Pro 시리즈의 시리얼 포트로의 접근을 제어하기 위해 IP 주소 기반의 필터링 방법이 있습니다. 파라미터를 설정하여 다음의 경우 가운데 하나를 허용할 수 있습니다.

- 특정 IP 주소를 가진 하나의 호스트만 HelloDevice Pro 시리즈에 접근할 수 있다.
- 특정 서브넷상의 호스트들이 HelloDevice Pros 시리즈에 접근할 수 있다.
- 어떤 호스트라도 HelloDevice Pro 시리즈에 접근할 수 있다.

5.1.1 설정 접근 제어

1. *Remote configuration by Telnet* 서브메뉴를 선택하여 HelloDevice Pro 시리즈 원격 콘솔 접근 기능을 활성화 또는 비활성화할 수 있습니다. 이 기능의 공장 출하시 기본 설정은 "Enabled"입니다. 원격 설정 기능을 활성화한 경우 2. *Allowed remote hosts for configuration* 서브메뉴를 선택하면 HelloDevice Pro 시리즈에 접근하여 설정할 수 있는 호스트 또는 호스트들을 지정할 수 있습니다. 이 메뉴를 선택하면 HelloDevice Pro 시리즈에 접근하기 위해 "서브넷 또는 IP 주소/서브넷 마스크"의 형식으로 IP 주소나 서브넷을 입력해야 합니다. 특정 호스트만 HelloDevice Pro 시리즈에 접근하여 설정하게 하려면 "IP 주소/255.255.255.255"(예: 192.168.1.100/255.255.255.255)를 입력합니다. 지정된 서브넷상의 어떤 호스트라도 허용하려면 "서브넷/서브넷 마스크"(예: "192.168.1.0/255.255.255.0")를 입력합니다. 어떤 호스트든 허용하려면 "0.0.0.0/0.0.0.0"을 입력합니다. 더 자세한 내용은 표 5-2를 참조하십시오. 설정을 위해 허용 가능한 원격 호스트의 기본 설정은 "Any"입니다.

표 5-2. 허용된 원격 호스트의 입력 예

허용 가능 호스트	입력 형식
Any host	0.0.0.0/0.0.0.0
192.168.1.120	192.168.1.120/255.255.255.255
192.168.1.1 ~ 192.168.1.254	192.168.1.0/255.255.255.0
192.168.0.1 ~ 192.168.255.254	192.168.0.0/255.255.0.0
192.168.1.1 ~ 192.168.1.126	192.168.1.0/255.255.255.128
192.168.1.129 ~ 192.168.1.254	192.168.1.128/255.255.255.128

```
-----
Advanced options -> Remote host access control
-----

Select menu
1. Remote configuration by telnet : Enable
2. Allowed remote hosts for configuration : Any
3. Allowed remote hosts for Port#1 : Any
4. Allowed remote hosts for Port#2 : Any
5. Allowed remote hosts for Port#3 : Any
6. Allowed remote hosts for Port#4 : Any
<ESC> Back, <ENTER> Refresh
----->
```

그림 5-2. telnet 원격 설정 접근용 파라미터 설정

5.1.2 시리얼 포트 접근

원격 설정 접근 제어와 유사하며, 각 시리얼 포트의 원격 호스트도 IP 주소에 기반하여 필터링 할 수 있습니다. 3번~6번 서브메뉴를 선택하여 이 옵션을 사용할 수 있습니다. 입력 형식에 대한 더 자세한 내용은 표 5-2를 참조하십시오.

```

-----> 2 (or 3, 4, 5, 6)
Enter IP address or network of hosts allowed to access
Format) IP-address/subnet-mask
Ex1) 192.168.1.0/255.255.255.0 to allow hosts of 192.168.1.*
Ex2) 192.168.1.99/255.255.255.255 to allow hosts of 192.168.1.99
Ex3) 0.0.0.0 / 0.0.0.0 to allow any remote host
-----> 192.168.0.0/255.255.0.0

```

그림 5-3. 시리얼 포트 접근 옵션 설정

5.2 수동 DNS 설정

DHCP 서버나 PPPoE 서버가 DNS 서버 설정을 제공하지 않거나 자동으로 제공된 것과 다른 DNS 서버를 사용하길 원하는 경우 DNS 서버를 수동으로 설정할 수 있습니다. 수동 DNS 서버 설정의 공장 출하시 기본 설정은 "Disabled"입니다.

```

-----
Advanced options -> Manual DNS configuration
-----
Select menu
1. Manual DNS configuration for DHCP & PPPoE : Disable
<ESC> Back, <ENTER> Refresh
-----> 1
Do you want to configure DNS manually for DHCP & PPPoE? (y/n) : y

-----
Advanced options -> Manual DNS configuration
-----
Select menu
1. Manual DNS configuration for DHCP & PPPoE : Enable
2. Primary DNS : 211.172.129.198
3. Secondary DNS : 211.172.129.199
<ESC> Back, <ENTER> Refresh
-----> 2
Enter Primary DNS IP address : 211.116.26.193

```

그림 5-4. 수동 DNS 설정

5.3 Locating 서버

5.3.1 개요

HelloDevice Pro 시리즈를 서버(TCP 또는 UDP)로 사용하려면 클라이언트 역할을 하는 호스트가 HelloDevice Pro 시리즈의 IP 주소를 알아야 합니다. 그러나 DHCP나 PPPoE와 같은 유동 IP 주소 환경에서는 HelloDevice Pro 시리즈에 임의의 IP 주소가 할당됩니다. 이는 HelloDevice Pro 시리즈의 현재 IP 주소에 접근하기 위해서는 특별한 주의가 필요하다는 뜻입니다. 이 문제를 다루기 위해서 새로운 IP 주소가 할당될 때마다 또는 주기적으로 HelloDevice Pro 시리즈가

Locating 서버라고 불리는 특정 서버로 IP 주소 정보를 보내도록 설정할 수 있습니다. 특정 호스트를 Locating 서버로 운용하거나 클라이언트 호스트를 동시에 Locating 서버로 운용할 수 있습니다.

Locating 서버 구현에는 특별한 라이브러리나 툴킷도 제공되지 않습니다. 아래에 제공된 프로토콜을 사용하여 프로그램을 직접 구현하거나 세나테크놀로지 기술 지원팀에 연락하십시오.

5.3.2 Locating 서버 설정

그림 5-5는 Locating 서버 설정 화면을 나타냅니다. Locating 서버 IP 주소, Locating 서버 UDP 포트 번호 및 접속 시간 간격은 물론 Locating 서버 기능 사용 여부를 설정해야 합니다. Locating 서버 기능은 초기에 "Disabled"로 설정되어 있습니다.

```
-----  
Advanced options -> Locating server  
-----  
Select menu  
1. Use locating server : Disable  
<ESC> Back, <ENTER> Refresh  
-----> 1  
Do you want to put your information to locating server ? (y/n): y  
-----  
Advanced options -> Locating server  
-----  
Select menu  
1. Use locating server : Enable  
2. Locating server connection time interval: 1 Min  
3. Locating server IP address and port : 192.168.1.211 : 9999  
<ESC> Back, <ENTER> Refresh  
-----> 2  
Enter locating server connection time interval in minutes (1 ~ 3600)  
-----> 10  
-----  
Advanced options -> Locating server  
-----  
Select menu  
1. Use locating server : Enable  
2. Locating server connection time interval: 10 Min  
3. Locating server IP address and port : 192.168.1.211 : 9999  
<ESC> Back, <ENTER> Refresh  
-----> 3  
Enter locating server IP address and port (EX: 211.116.26.213:9999)  
-----> 211.116.26.213:9999  
-----  
Advanced options -> Locating server  
-----  
Select menu  
1. Use locating server : Enable  
2. Locating server connection time interval: 10 Min  
3. Locating server IP address and port : 211.116.26.213 : 9999  
<ESC> Back, <ENTER> Refresh  
----->
```

그림 5-5. Locating 서버 설정

5.3.3 Locating 서버 통신 프로토콜

HelloDevice Pro 시리즈가 Locating 서버로 IP 주소 정보를 보낼 때의 데이터 형식은 다음과 같습니다.

설명	매직 쿠키	데이터(0)	데이터(1)	...	데이터(n)
바이트	4	Variable	Variable		Variable
값	F1-AA-AA-BC				

데이터(n) 형식

설명	데이터 ID	길이	데이터
바이트	1	1	Variable
값	1~6	Variable	Variable

데이터 ID

ID	설명	길이
1	Device name	Var
2	Model name	Var
3	Serial number	Var
4	MAC address	6
5	IP address	4
6	Local ports*	2 또는 4 또는 8

참고:

Local port: 각 2바이트 데이터는 해당 시리얼 포트의 현재 로컬 포트 설정을 나타냅니다. PS100의 로컬 포트 데이터 길이는 2바이트이어야 하고, PS200과 PS400은 각각 4바이트와 8바이트이어야 합니다. 각 시리얼 포트에 대하여 설정된 로컬 TCP(또는 UDP) 포트 번호는 Network-order bytes, 즉 더 높은 바이트부터 먼저 채워집니다. 시리얼 포트의 호스트 모드가 클라이언트 모드로 설정된 경우 로컬 포트 번호는 0으로 간주됩니다.

PS100의 예:

포트 번호 = 6001 (1771h)인 경우, 로컬 포트 데이터 = 17h, 71h

호스트 모드가 TCP 클라이언트인 경우, 로컬 포트 데이터 = 0h, 0h

PS400의 예:

포트1 = 6001 (1771h), 포트2 = 6002 (1772h), 포트3 = TCP 클라이언트, 포트4 = 6003(1773h)

로컬 포트 데이터 = 17h, 71h, 17h, 72h, 00h, 00h, 17h, 73h

6: 시스템 상태 및 로그

HelloDevice Pro 시리즈는 관리를 위해 시스템 상태 표시와 로그 데이터 표시를 제공합니다. 시스템 상태표시는 이더넷 상태 및 각 시리얼 포트의 상태가 포함될 뿐 아니라, HelloDevice Pro 시리즈가 로그 데이터를 특정 수신자에게 이메일로 자동 전달하도록 설정할 수 있습니다. 메인 메뉴 화면에서 **3.System status & log** 메뉴를 선택하면 이 기능을 사용하거나 설정할 수 있습니다.

```
-----  
System status  
-----  
Select menu  
1. Display system status  
2. Display log  
3. Reset incoming/outgoing statistics  
4. Clear log  
5. Send log by Email : Disable  
<ESC> Back, <ENTER> Refresh  
----->
```

그림 6-1. 시스템 상태 메뉴

6.1 시스템 상태 표시

1.Display system status 서브메뉴를 선택하면 현재의 시스템 상태를 볼 수 있습니다. 시스템 상태는 이더넷 상태, 시리얼 포트 상태 및 들어오고 나가는 데이터 통계를 포함합니다. **3.Reset incoming/outgoing statistics** 서브메뉴를 선택하면 들어오고 나가는 통계를 재설정할 수 있습니다.

```
-----  
System status  
-----  
Select menu  
1. Display system status  
2. Display log  
3. Reset incoming/outgoing statistics  
4. Clear log  
5. Send log by Email : Disable  
<ESC> Back, <ENTER> Refresh  
-----> 1  
  
-----  
System information  
-----  
Model No.: PS200  
F/W REV. : V1.00  
Cur Status : Running  
Serial No.: PS200-02020001  
MAC Address : 00-01-95-04-04-33  
Current time : 2038/05/10 04:34:10  
-----  
IP information
```

```

-----
IP Mode : Static                               IP Expiration : N/A
IP Address : 192.168.2.100                     Subnetmask : 255.255.0.0
Gateway : 192.168.1.1                         Receive/Transmit errors : N/A
Primary DNS : 211.172.129.198                 Secondary DNS : 211.172.129.199
-----
Port #0 information
-----
Connection Mode : Modem Emul                   Local port : 6000
Destination : 192.168.1.120:6010              Host allowed : 0.0.0.0/0.0.0.0
Incoming bytes : 268492                        Outgoing bytes : 285121
UART : 9600-N-8-1-Hardware                    Encryption : 3DES
Inactivity timeout : 300 sec                   Inter-character timeout : 100 ms
...
-----
Port #3 information
-----
Connection Mode : TCP Server                    Local port : 6003
Destination : 192.168.1.120:6013              Host allowed : 0.0.0.0/0.0.0.0
Incoming bytes : 0                             Outgoing bytes : 0
UART : 9600-N-8-1-Hardware                    Encryption : None
Inactivity timeout : 100 sec                   Inter-character timeout : 1 ms
End of Status
Press Enter

```

그림 6-2. 시스템 상태 메뉴 (PS400)

6.2 로그 데이터 표시

2. *Display log* 서브메뉴를 선택하면 시스템 로그를 볼 수 있습니다. 4. *Clear log* 서브메뉴를 선택하면 현재 로그 데이터를 삭제할 수도 있습니다.

```

2002-02-10 04:41:32 > ### No valid log table. Initialize logs ###
2002-02-10 04:41:44 > ### Boot up System Start ###
2002-02-10 04:41:44 > ### Start with Static IP by 192.168.2.100 ###
End of Log
Press Enter

```

그림 6-3. 시스템 로그 표시

6.3 이메일을 통한 자동 로그 전달

HelloDevice Pro 시리즈는 발송되지 않은 로그 메시지 개수가 사전에 지정한 숫자에 도달하면 로그 데이터를 자동으로 보내도록 설정할 수 있습니다. 5. *Send log by email* 서브메뉴를 선택하면 이 기능을 Enable할 수 있습니다. 이 기능을 활성화할 경우 발송할 로그 개수, SMTP 서버, 로그 수신자의 메일 주소 및 장치 메일 주소와 같은 이메일 관련 정보를 설정해야 합니다.

장치 메일 주소는 로그 전달 이메일을 위한 발신자의 메일 주소를 지정합니다. 거의 모든 SMTP

서버는 호스트 도메인 네임의 발신자 메일 주소의 유효성만을 점검합니다. 따라서 장치 메일 주소에는 *arbitrary_user@yahoo.com* 또는 *anybody@sena.com*과 같이 등록된 호스트 이름에 임의의 사용자 이름이 있는 것을 사용할 수 있습니다.

```
-----> 5
Select email log send option ( 1 = Enable, 2 = Disable) : 1

-----
System status
-----
Select menu
1. Display system status
2. Display log
3. Reset incoming/outgoing statistics
4. Clear log
5. Send log by Email : Enable
6. Number of log message to send a mail(1 - 100) : 5
7. SMTP server : smtp.yourcompany.com
8. PS-400 mail address : PS200@yourcompany.com
9. Log recipient's mail address : admin@yourcompany.com
<ESC> Back, <ENTER> Refresh
----->
```

그림 6-4. 이메일 로그 발송 설정

7: 시스템 관리

메인 메뉴 화면에서 *4.System administration* 메뉴를 선택하여 시스템 관리 파라미터를 설정할 수 있습니다. 이 메뉴에서 관리자의 사용자 이름, 비밀번호, 현재 날짜 및 시간 정보를 설정할 수 있습니다.

7.1 사용자 이름 및 비밀번호

사용자는 관리자의 사용자 이름 및 비밀번호를 원하는 대로 변경할 수 있습니다. 최대 문자수는 31문자입니다. 사용자 이름 및 비밀번호의 기본 설정은 모두 "admin"입니다.

```
-----  
User Administrator  
-----  
Select menu  
1. Administrator username : admin  
2. Administrator password : *****  
3. Device name : PS200 Device  
4. Date : 2002/02/10  
5. Time : 04:45:38  
<ESC> Back, <ENTER> Refresh  
-----> 1  
Enter current password : *****  
Enter New Username : root  
>>> Administrator username changed successfully!  
  
-----  
User Administrator  
-----  
Select menu  
1. Administrator username : root  
2. Administrator password : *****  
3. Device name : PS200 Device  
4. Date : 2002/02/10  
5. Time : 04:45:52  
<ESC> Back, <ENTER> Refresh  
-----> 2  
Enter current password : *****  
Enter New password : ****  
Retype password : ****  
>>> Password changed successfully!  
  
-----  
User Administrator  
-----  
Select menu  
1. Administrator username : root  
2. Administrator password : ****  
3. Device name : PS200 Device  
4. Date : 2002/02/10  
5. Time : 04:45:58  
<ESC> Back, <ENTER> Refresh  
----->
```

그림 7-1. 관리자 사용자 이름 및 비밀번호 설정

7.2 날짜 및 시간 설정

HelloDevice Pro 시리즈는 내부 건전지의 전력으로 현재 날짜 및 시간 정보를 유지합니다. 3번 또는 4번 서브메뉴를 선택하여 현재 날짜 및 시간을 변경할 수 있습니다.

```
-----  
User Administrator  
-----  
Select menu  
1. Administrator username : root  
2. Administrator password : ****  
3. Device name : PS200 Device  
4. Date : 2038/05/10  
5. Time : 04:48:03  
<ESC> Back, <ENTER> Refresh  
-----> 4  
Enter Current Date(yyyy/mm/dd) : 2002/3/14  
  
-----  
User Administrator  
-----  
Select menu  
1. Administrator username : root  
2. Administrator password : ****  
3. Device name : PS200 Device  
4. Date : 2002/03/14  
5. Time : 04:48:15  
<ESC> Back, <ENTER> Refresh  
-----> 5  
Enter Current Time(hh:mm:ss) : 18:00:00
```

그림 7-2. 날짜 및 시간 설정

8: 시스템 도구

HelloDevice Pro 시리즈는 공장 출하시 기본 설정 복구, 펌웨어 업그레이드 및 Ping 테스트와 같은 콘솔을 통한 관리 기능을 제공합니다. 이 기능은 메인 메뉴의 6. *System tools*에 있습니다.

```
-----  
System tools  
-----  
Select menu  
1. Reload factory default settings  
2. Reload factory default settings except IP setting  
3. Firmware upgrade  
4. Ping Test  
5. Socket reset  
<ESC> Back, <ENTER> Refresh  
----->
```

그림 8-1. 시스템 도구 메뉴

8.1 공장 출하시 기본값 복구

사용자는 *1.Reload factory default settings* 서브메뉴를 선택하거나 HelloDevice Pro 시리즈의 하드웨어 공장 출하시 기본값 복구 스위치를 눌러 공장 출하시 기본값 설정을 복구할 수 있습니다. 공장 출하시 설정을 리로드(reload)한 후에도 IP 설정을 유지하려면 *2.Reload factory default settings except IP settings* 서브메뉴를 선택합니다.

8.2 펌웨어 업그레이드

HelloDevice Pro 시리즈의 펌웨어는 시리얼 콘솔이나 원격 콘솔을 사용하여 업그레이드할 수 있습니다. 최신 펌웨어는 당사 웹사이트에서 다운로드할 수 있으며, 해당되는 URL은 <http://www.sena.com/Korean/support/downloads/> 입니다. 최신 펌웨어 업그레이드를 위해서는 하이퍼터미널과 같이 터미널 에뮬레이션 프로그램이 Zmodem 전송 프로토콜을 지원해야 합니다. 펌웨어 업그레이드가 끝나면 IP 구성 설정을 제외한 이전 설정은 공장 출하시 기본값으로 재설정됩니다.

아래의 지시사항에 따라 펌웨어를 업그레이드합니다.

- 1) 최신 펌웨어를 다운로드합니다.
- 2) 시리얼 콘솔이나 telnet을 사용하여 터미널 에뮬레이션 프로그램을 연결합니다. HelloDevice Pro 시리즈의 시리얼 콘솔을 사용하는 경우 터미널 에뮬레이션 프로그램의 설정을 다음과 같이 설정합니다.

9600 Baud rate, Data bits 8, Parity None, Stop bits 1, Hardware flow control (RTS/CTS)

- 3) 펌웨어 업그레이드 메뉴를 선택합니다.
- 4) 메시지에 따라 각 단계를 수행합니다.

```

-----> 3
Are you sure to start firmware upgrade ? (y/n) : y
Preparing for firmware upgrade. Wait a moment...
Transfer firmware by zmodem using your terminal application.
**B01ff000005b157

```

그림 8-2. 펌웨어 업그레이드 디스플레이

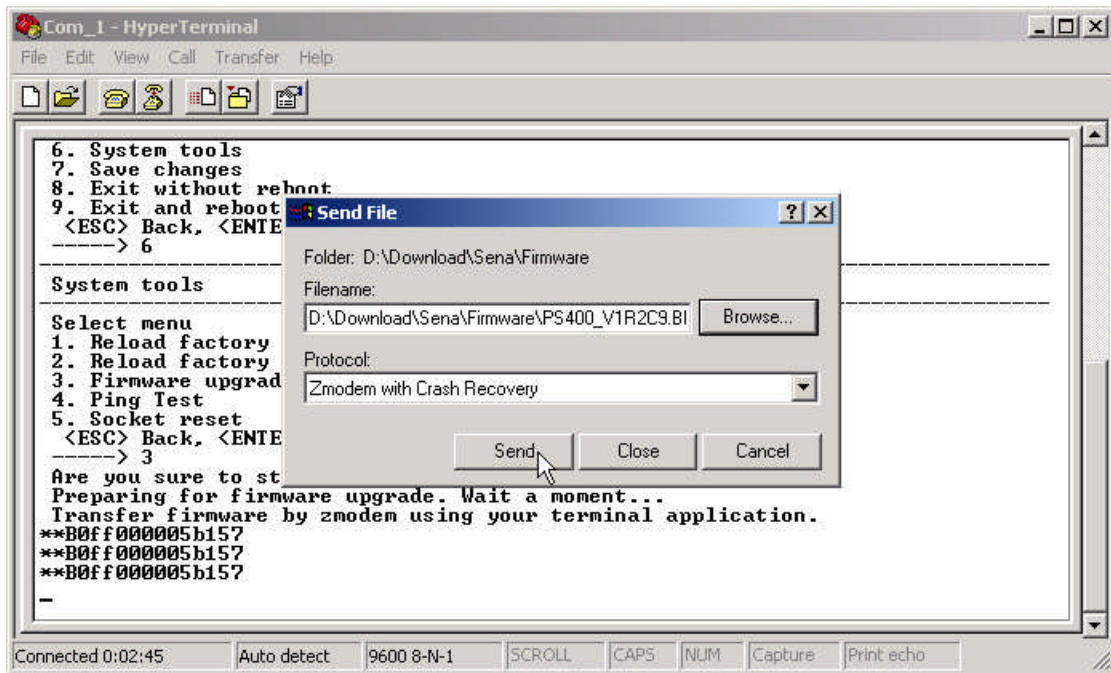


그림 8-3. Zmodem을 사용한 바이너리 파일 전송 (하이퍼 터미널)

- 5) 펌웨어가 성공적으로 업그레이드되면 HelloDevice Pro 시리즈가 자동으로 재시동됩니다.
- 6) 펌웨어 업그레이드에 실패하면 HelloDevice Pro 시리즈에는 다음과 같은 메시지를 나타나고 펌웨어의 현재 버전을 유지합니다..

```

-----> 3
Are you sure to start firmware upgrade ? (y/n) : y
Preparing for firmware upgrade. Wait a moment...
Transfer firmware by zmodem using your terminal application.
**B01ff000005b157
**B01ff000005b157
**B01ff000005b157
**B01ff000005b157
**B01ff000005b157
Firmware upgrade failure. Recovering the previous firmware...
Recovering completed. Device will reboot in a moment...

```

그림 8-4. 펌웨어 업그레이드 실패 메시지

8.3 Ping 테스트

4. *Ping Test* 메뉴에서 ICMP echo 메시지(ping)를 원격 호스트로 전송하여 네트워크 설정을 시험할 수 있습니다. 그림 8-5는 Ping 테스트 기능을 사용하여 네트워크 연결을 점검하는 방법을 나타냅니다.

```
-----> 4
Enter IP Address or Hostname to ping : 192.168.1.1
to 192.168.1.1 pining 4times..
Receive time = 1 ms Sequence num = 0
Receive time = 1 ms Sequence num = 1
Receive time = 1 ms Sequence num = 2
Receive time = 1 ms Sequence num = 3
```

그림 8-5. Ping 테스트 화면

8.4 소켓 초기화

5. *Socket Reset* 메뉴에서 해당 시리얼 포트용 네트워크 소켓을 초기화할 수 있습니다. 그림 8-6은 소켓과 시리얼 포트를 수동으로 초기화하는 방법을 나타냅니다.

```
-----> 5
Select a serial port to reset:
1 = port#1 : Listen (6000)
2 = port#2 : Listen (6001)
3 = port#3 : Listen (6002)
4 = port#4 : Listen (6003)
-----> 1
Are you sure to reset? (y/n): y
Socket Initialized !
```

그림 8-6. 소켓 재설정 화면

부록 A: 연결

A.1 Ethernet Pin out

HelloDevice Pro 시리즈는 AT&T258 규격을 따른 Shielded 커넥터인 표준 이더넷 커넥터를 사용합니다. 표 A-1은 핀 지정 및 전선 색깔을 나타냅니다.

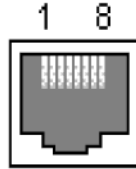


그림 A-1. RJ45 커넥터의 핀 배치

표 A-1. RJ45 커넥터의 핀 지정

핀	설명	색깔
1	Tx+	주황색과 흰색
2	Tx-	주황색
3	Rx+	녹색과 흰색
4	NC	청색
5	NC	청색과 흰색
6	Rx-	녹색
7	NC	갈색과 흰색
8	NC	갈색

A.2 시리얼 포트 Pin Out

HelloDevice Pro 시리즈 DB9 커넥터의 핀 지정은 표 A-2에 요약되어 있습니다. 각 핀에는 시리얼 통신 유형 설정에 따른 기능이 있습니다.

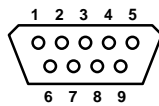


그림 A-2. DB-9 커넥터의 핀 배치

표 A-2. DB-9 커넥터의 핀 지정

핀	RS232	RS422	RS485
1	-	Tx-	Data-
2	Rx	-	-
3	Tx	Rx-	-
4	DTR	Rx+	-
5	GND	-	-
6	DSR	-	-
7	RTS	-	-
8	CTS	-	-
9	-	Tx+	Data+

A.3 이더넷 배선도

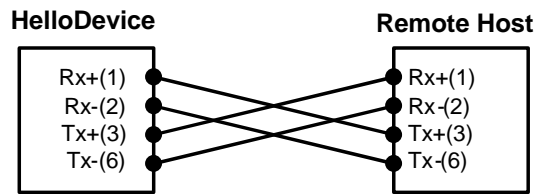


그림 A-3. 크로스오버 이더넷 케이블을 사용한 이더넷 직접 연결

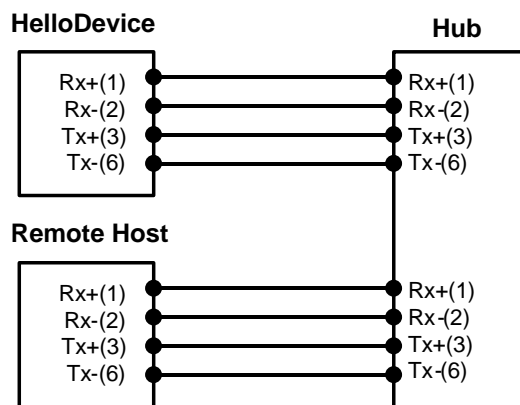


그림 A-4. 스트레이트 이더넷 케이블을 사용한 이더넷 연결

A.4 시리얼 배선도

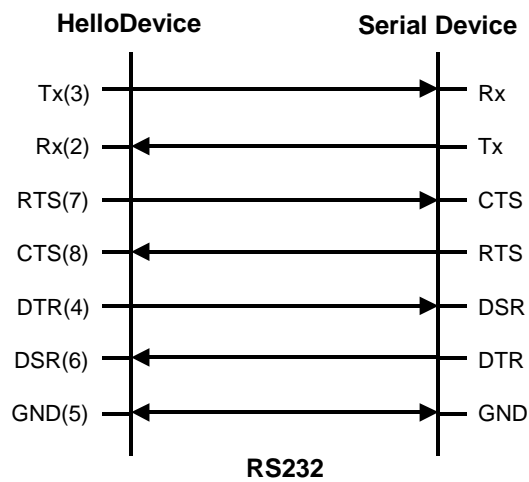


그림 A-5. RS232 배선도

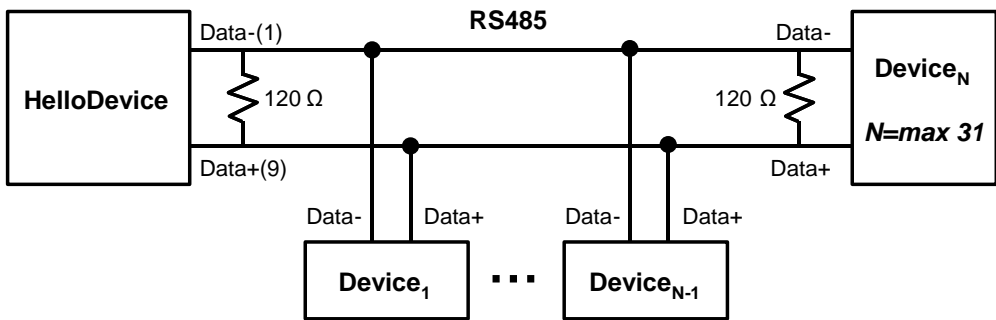


그림 A-6. RS485 배선도

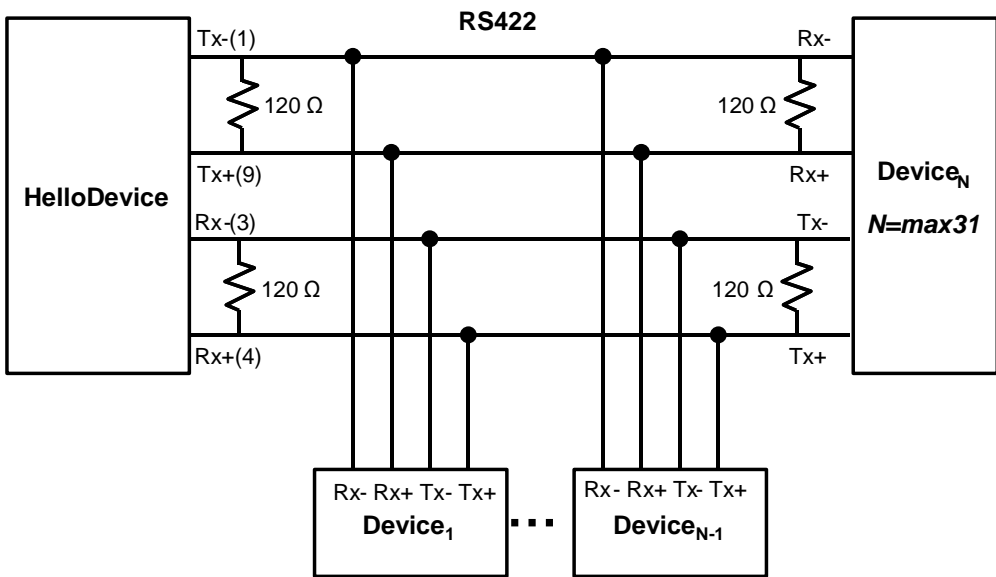


그림 A-7. RS422 배선도

부록 B: 잘 알려진 포트 번호

포트 번호는 잘 알려진 포트(Well Known Ports), 등록된 포트(Registered Ports), 그리고 유동 및 사설 포트(Dynamic and/or Private Ports)의 3가지 범위로 나누어 집니다. 잘 알려진 포트는 0부터 1023까지의 포트입니다. 등록된 포트는 1024부터 49151까지의 포트입니다. 유동 및 사설 포트는 49152부터 65535까지의 포트입니다.

잘 알려진 포트는 IANA가 지정한 것으로서, 대부분의 시스템에서는 시스템 프로세스나 특별히 허가된 사용자가 실행한 프로그램에 의해서만 사용될 수 있습니다. 표 B-1은 잘 알려진 포트 번호 중에서도 유명한 포트 번호를 나타냅니다. 더 자세한 내용은 IANA 웹사이트를 참조하십시오. URL은 <http://www.iana.org/assignments/port-numbers> 입니다.

표 B-1. 잘 알려진 포트 번호

포트 번호	프로토콜	TCP/UDP
21	FTP (File Transfer Protocol)	TCP
22	SSH (Secure SHell)	TCP
23	Telnet	TCP
25	SMTP (Simple Mail Transfer Protocol)	TCP
37	Time	TCP, UDP
39	RLP (Resource Location Protocol)	UDP
49	TACACS, TACACS+	UDP
53	DNS	UDP
67	BOOTP server	UDP
68	BOOTP client	UDP
69	TFTP	UDP
70	Gopher	TCP
79	Finger	TCP
80	HTTP	TCP
110	POP3	TCP
119	NNTP (Network News Transfer Protocol)	TCP
161/162	SNMP	UDP

부록 C: 문제 해결

C.1 전원/LED 상태

문제	원인	조치
Power LED가 점등되지 않는다.	전원 케이블이 연결되지 않았습니다.	전원 연결을 확인하십시오.
Link LED가 점등되지 않는다.	이더넷 케이블이 연결되지 않았습니다.	이더넷 케이블 연결을 확인하십시오.
	부적합한 이더넷 케이블이 사용되었습니다.	이더넷 케이블에는 스트레이트(Straight) 케이블과 크로스오버(Cross-over) 케이블 두 종류가 있습니다. 이더넷 허브를 사용하는 경우 스트레이트 케이블을 사용하십시오. HelloDevice Pro 시리즈와 컴퓨터를 직접 연결하는 경우에는, 크로스오버 케이블을 사용하십시오.
ACT LED가 점등되지 않는다.	IP 설정이 올바르지 않습니다.	IP 설정 파라미터를 확인하십시오.

C.2 시리얼 콘솔

문제	원인	조치
시리얼 콘솔이 연결되지 않는다.	부적합한 시리얼 케이블이 사용되었습니다.	시리얼 콘솔에는 반드시 시리얼 콘솔 케이블(널 모뎀 케이블)을 사용하십시오.
	터미널 에뮬레이션 프로그램의 시리얼 포트 설정이 올바르지 않습니다.	터미널 에뮬레이션 프로그램의 시리얼 포트 설정이 9600 bps, 8 Data bits, No parity, 1 stop bit, Hardware flow control로 설정되어 있는지 확인하십시오.
시리얼 콘솔이 주기적으로 멈춘다.	IP 모드는 DHCP 또는 PPPoE이지만 IP가 할당되어 있지 않습니다.	IP 모드가 DHCP 또는 PPPoE로 설정되어 있지만 DHCP 서버나 PPPoE 서버 장애로 인해 실제로 IP가 할당되지 않은 경우 시리얼 콘솔은 매 20초 마다 몇초간 정지됩니다. IP 모드를 static IP 모드로 변경하십시오.
콘솔에 로그인할 수 없다.	사용자 이름이나 비밀번호가 올바르지 않습니다.	유효한 사용자 이름과 비밀번호를 사용하십시오. 사용자 이름이나 비밀번호를 잊은 경우 기본 복구 스위치를 사용하여 공장 출하시의 기본 설정으로 복구하십시오. 사용자 이름 및 비밀번호의 공장 출하시 기본값은 모두 admin입니다.

C.3 원격 콘솔

문제	원인	조치
telnet 을 사용하여 HelloDevice Pro 시리즈에 연결할 수 없다.	HelloDevice Pro 시리즈에 유효한 IP 주소가 할당되지 않았습니다.	시리얼 콘솔을 사용하여 HelloDevice Pro 시리즈에 유효한 IP 주소를 할당하십시오.

	HelloDevice Pro 시리즈가 PC의 IP 주소를 거부하도록 설정되어 있습니다.	시리얼 콘솔을 사용하여 원격 호스트 접근 제어 파라미터를 변경하여 PC의 IP 주소를 허용하십시오.
	이미 최대 원격 호스트 개수가 성립되어 있습니다.	다른 콘솔 중 하나가 끝난 후에 재시도하십시오.
콘솔에 로그인할 수 없다.	사용자 이름이나 비밀번호가 올바르지 않습니다.	유효한 사용자 이름과 비밀번호를 사용하십시오. 사용자 이름이나 비밀번호를 잊은 경우 기본값 복구 스위치를 사용하여 공장 출하시 기본 설정을 복구하십시오. 사용자 이름 및 비밀번호의 공장 출하시 기본값은 모두 admin입니다.

C.4 IP 주소

문제	원인	조치
HelloDevice Pro 시리즈의 IP 주소를 찾을 수 없다.		시리얼 콘솔을 사용하여 IP 주소를 찾으십시오.
		HelloDeviceManager 프로그램을 사용하여 네트워크상의 HelloDevice Pro 시리즈를 철저히 조사하십시오.
HelloDeviceManager 프로그램이 HelloDevice Pro 시리즈를 조사할 수 없다.	HelloDevice Pro 시리즈에 유효한 IP 주소가 할당되지 않았습니다.	시리얼 콘솔을 사용하여 HelloDevice Pro 시리즈에 유효한 IP 주소를 할당하십시오.
	HelloDeviceManager와 HelloDevice Pro 시리즈가 동일한 서브넷에 있지 않습니다.	HelloDevice Pro 시리즈와 동일한 서브넷에 있는 PC에 있는 HelloDeviceManager를 실행하십시오.

C.5 DHCP

문제	원인	조치
IP 주소를 할당받을 수 없다.	DHCP 서버가 작동하지 않습니다.	DHCP 서버가 올바르게 작동하는지 확인하십시오.
HelloDevice Pro 시리즈의 IP 주소가 변경되었다.	DHCP 서버가 리스 시간을 연장하지 않습니다.	DHCP 서버가 올바르게 작동하는지 확인하십시오.

C.6 TCP 서버 동작

문제	원인	조치
HelloDevice Pro 시리즈에 연결할 수 없다.	원격 호스트의 IP 설정이 올바르지 않습니다.	원격 호스트의 IP 설정이 올바른지 확인하십시오.

	HelloDevice Pro 시리즈 시리얼 포트의 호스트 모드가 TCP 서버가 아닙니다.	HelloDevice Pro 시리즈 시리얼 포트의 호스트 모드를 TCP 서버나 TCP 서버/클라이언트로 변경하십시오.
	HelloDevice Pro 시리즈의 IP 주소 또는 TCP/UDP 포트 번호가 틀립니다.	유효한 IP 주소 및 HelloDevice Pro 시리즈의 TCP/UDP 포트 번호를 지정하십시오.
	DSR 옵션이 설정되어 있지만 DSR 입력이 HIGH로 되어있지 않습니다.	DSR 옵션을 비활성화하거나 HelloDevice Pro 시리즈의 DSR 입력을 HIGH로 하십시오.
	HelloDevice Pro 시리즈가 PC의 IP 주소를 거부하도록 설정되어 있습니다.	시리얼 또는 원격 콘솔을 사용하여 원격 호스트 접근 제어 파라미터를 변경하여 PC의 IP 주소를 허용하십시오.
	이미 다른 호스트와 TCP 연결이 성립되어 있습니다.	성립된 TCP 연결을 종료하거나 나중에 연결하십시오.

C.7 시리얼 통신

문제	원인	조치
시리얼 데이터가 TCP/IP로 곧바로 전송되지 않는다.	Inter-character time-out 설정치가 너무 큽니다.	Inter-character time-out을 보다 작은 값으로 설정하십시오.
HelloDevice Pro 시리즈와 통신할 수 없다.	시리얼 포트 설정이 올바르지 않습니다.	HelloDevice Pro 시리즈의 시리얼 포트 설정이 시리얼 장치의 설정과 동일한지 확인하십시오.
PS400의 시리얼 port#2만 작동한다 (PS400만 해당).	시리얼 콘솔이 사용되었습니다.	PS400의 시리얼 port#2는 일반적으로 데이터 포트 및 시리얼 콘솔 포트에 사용됩니다. 시리얼 콘솔이 사용되는 동안 시리얼 port#2로의 데이터 전송은 비활성화됩니다. 데이터 전송에 시리얼 port#2를 사용하려면 시리얼 콘솔을 종료하십시오.
유효하지 않은 데이터가 전송되었다.	시리얼 포트 설정이 올바르지 않습니다.	시리얼 포트 설정이 올바른지 확인하십시오.
RS485 모드가 작동하지 않는다.	시리얼 포트 설정이 올바르지 않습니다.	시리얼 포트가 RS485 Echo 또는 RS 485 Non-echo 모드로 설정되어 있는지 확인하십시오.
	종단자 저항기(terminator resistor)가 연결되지 않았습니다.	HelloDevice Pro 시리즈 내부에는 RS485 통신을 위한 종단자 저항기가 없습니다. Data+와 Data- 핀 사이에 120Ω 저항기를 연결하십시오.
RS422 모드가 작동하지 않는다.	시리얼 포트 설정이 올바르지 않습니다.	시리얼 포트가 RS422 모드로 설정되어 있는지 확인하십시오.
	종단자 저항기(terminator resistor)가 연결되지 않았습니다.	HelloDevice Pro 시리즈 내부에는 RS422 통신을 위한 종단자 저항기가 없습니다. Tx+와 Tx- 핀 그리고 Rx+와 Rx 핀 사이에 120Ω 저항기를 연결하십시오.